

### Caratteristiche generali

Descrizione: apparecchio LED

Classe d'isolamento: classe II

Tensione nominale: 220-240 V 50/60 Hz

Grado di protezione: IP66

Protezione contro gli urti: IK09

Dispositivo di protezione surge: integrato 10kV-10kA, Type 3, equipaggiato con LED di segnalazione e termofusibile per disconnessione a fine vita; tenuta all'impulso CL II 10kV DM

Fattore di potenza: > 0.90

Temperatura ambiente Ta: -30°C +50°C

Peso: 12 kg

Superficie esposta max: 0.28 m<sup>2</sup>

Superficie esposta laterale: 0.09 m<sup>2</sup>

Protezione da sovratensioni modo comune: 10 kV

Protezione da sovratensioni modo differenziale: 10 kV

Driver: integrato

Lifetime driver: >100.000 h @ Ta 25°C (0,2% / 1000h)

Marchi e Certificazioni: ENEC / CE

### Dati Prestazionali\*

|                                    |          |
|------------------------------------|----------|
| Flusso sorgente:                   | 16225 lm |
| Potenza sorgente:                  | 109.5 W  |
| Efficienza sorgente:               | 148 lm/W |
| Flusso apparecchio:                | 13840 lm |
| Potenza apparecchio:               | 119 W    |
| Efficienza apparecchio:            | 116 lm/W |
| Categoria indice di abbagliamento: | D3       |

### Sistema Ottico

|                                                 |
|-------------------------------------------------|
| Sorgente: LED R4                                |
| Temperatura colore: 2200 K                      |
| Indice di resa cromatica (CRI): $\geq 70$       |
| Consistenza cromatica (SDCM): $\leq 3$          |
| Tipologia di ottica: ST-02 Narrow street        |
| Vita gruppo ottico: >100.000 h @ Ta 25°C L90B10 |
| Classe di sicurezza fotobiologica: EXEMPT GROUP |
| ULOR: 0%                                        |
| DLOR: 100%                                      |
| Categoria intensità luminosa: G*3               |
| BUG rating: B2-U0-G2                            |

### Riferimenti Normativi

EN60598-1 / EN60598-2-3 / EN61547 / EN62471, EN55015 / EN61000-3-2 / EN61000-3-3

### Installazione e manutenzione

|                                                                            |
|----------------------------------------------------------------------------|
| Installazione: sospensione braccio                                         |
| Diametro pali: $\varnothing 60 - 76 - 102$ mm                              |
| $\varnothing$ cavo di alimentazione: $10 \div 14$ mm                       |
| Pressacavo: PG16                                                           |
| Sostituibilità piastra cablaggio: piastra asportabile                      |
| Sostituibilità gruppo ottico: ogni singolo modulo LED è sostituibile       |
| Apertura schermo: apertura mediante clip, blocco anticaduta                |
| Sezionatore: automatico (con sezione dei morsetti di 2,5 mm <sup>2</sup> ) |
| Vano di alimentazione: indipendente dal sistema ottico                     |

### Regolazione di flusso

Su richiesta

|                                                       |   |
|-------------------------------------------------------|---|
| Autoapprendimento mezzanotte virtuale                 | X |
| Predisposizione per connettore Zhaga (Book 18)        | X |
| Emissione di flusso costante (CLO)                    | X |
| Regolazione 1-10V                                     | X |
| Regolazione DALI                                      | X |
| Variazione della tensione di rete                     | X |
| Telegestione onde convogliate (PLC)                   | X |
| Telegestione wireless                                 | X |
| Predisposizione per sensori di movimento / luminosità | X |

### Materiali

|                                                                                                                                             |
|---------------------------------------------------------------------------------------------------------------------------------------------|
| Corpo: pressofusione in lega di alluminio UNI EN AB 47100 (contenuto di rame < 1%)                                                          |
| Schermo: vetro piano temprato                                                                                                               |
| Lenti: PMMA ad alta trasparenza                                                                                                             |
| Sistema di fissaggio: pressofusione in lega di alluminio UNI EN AB 47100 (contenuto di rame < 1%)                                           |
| Guarnizioni: silicone espanso antinvecchiante                                                                                               |
| Viti: acciaio INOX AISI 304                                                                                                                 |
| Piastra di cablaggio: acciaio zincato                                                                                                       |
| Finitura: fosfocromatazione e verniciatura in polveri di poliestere realizzata in 16 fasi per la miglior resistenza agli agenti atmosferici |

### Colori

|                  |                                 |
|------------------|---------------------------------|
| ■ Sablé 100 Noir | Codice: <b>01VO5E860114CHM4</b> |
|------------------|---------------------------------|

## Complementi



01AK907C0

L16 Kit sospensione  
maschio 1" 1/2 GAS. Colore: Sablé 100  
Noir.



01AK914C0

L17 Kit sospensione  
maschio 3/4" GAS. Colore: Sablé 100  
Noir.



01AK988C0

B212 Braccio singolo  
per pali Ø 60-76 mm. Colore: Sablé 100  
Noir.



01AK989C0

B213 Braccio doppio  
per pali Ø 60-76 mm. Colore: Sablé 100  
Noir.



01AK990C0

B214 Braccio singolo  
per pali Ø 102 mm. Colore: Sablé 100  
Noir.



01AK991C0

B215 Braccio doppio  
per pali Ø 102 mm. Colore: Sablé 100  
Noir.



01AK992C0

B216 Braccio singolo  
per pali Ø 60-76 mm. Colore: Sablé 100  
Noir.



01AK994C0

B217 Braccio doppio  
per pali Ø 60-76 mm. Colore: Sablé 100  
Noir.



01AK995C0

B218 Braccio singolo  
per pali Ø 102 mm. Colore: Sablé 100  
Noir.

**Scheda Prodotto**

Rev 24/05/2024

**Volta Sospensione Braccio**

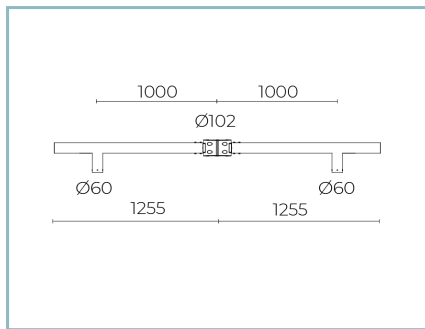
Taglia: medium

Temperatura colore: 2200 K

Tipologia di ottica: ST-02 Narrow street

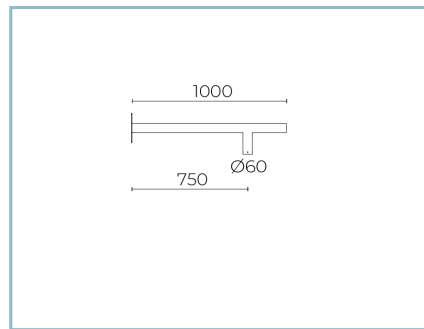
**01VO5E860114CHM4**

Colore: Sablé 100 Noir



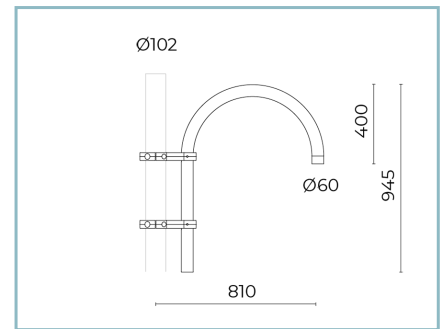
01AK996C0

B219 Braccio doppio  
per pali Ø 102 mm. Colore: Sablé 100  
Noir.



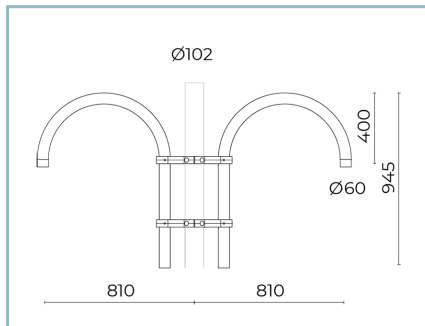
01AK983C0

B207-P Braccio per sospensione  
a parete. Colore: Sablé 100 Noir.



01AK935C0

B15 Braccio pastorale singolo  
Ø 60 mm per pali Ø 102 mm. L=810  
mm. Colore: Sablé 100 noir.



01AK936C0

B16 Braccio pastorale doppio  
Ø 60 mm per pali Ø 102 mm. L=810  
mm. Colore: Sablé 100 noir.



01AK950C0

B15-P Braccio per parete  
pastorale Ø 60mm. L=840 mm. Colore:  
Sablé 100 Noir.

**NOTE****\*Dati prestazionali**

I valori indicati in questa scheda tecnica sono da considerarsi valori nominali con una tolleranza del +/-7%.

I dati relativi a flusso sorgente ed efficienza sorgente fanno riferimento al modulo led senza ottiche; nel caso in cui si fosse interessati alle prestazioni del modulo led completo di sistema ottico, si deve moltiplicare i dati riportati per il fattore 0.9.

**Dati generali**

Le caratteristiche del prodotto elencate possono essere soggette a variazioni e dovranno essere confermate in fase di ordine.

Al fine di favorire un costante aggiornamento dei propri prodotti, Cariboni Group si riserva il diritto di apportare modifiche senza preavviso.