



Caratteristiche generali

Descrizione: apparecchio LED per installazione a sospensione

Classe d'isolamento: classe II

Tensione nominale: 220-240 V 50/60 Hz

Grado di protezione: IP66

Protezione contro gli urti: IK09

Fattore di potenza: > 0.9

Temperatura ambiente Ta: -25° C + 50°C

Peso: 4 kg

Superficie esposta max: 0.071 m²

Superficie esposta laterale: 0.039 m²

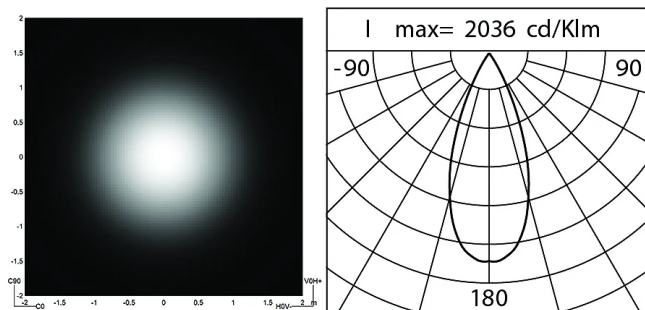
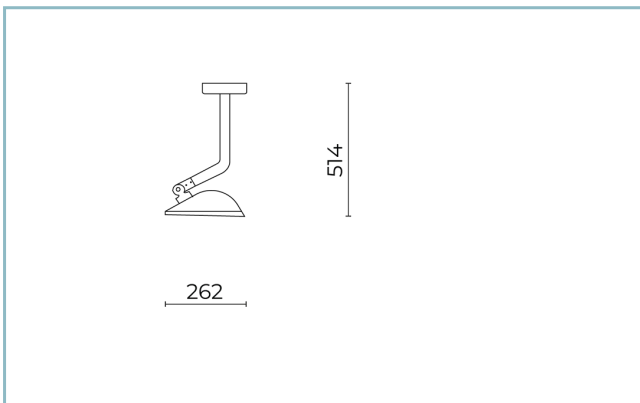
Protezione da sovratensioni modo comune: 6 kV

Protezione da sovratensioni modo differenziale: 10 kV

Driver: integrato

Lifetime driver: >100.000 h @Ta 25° C

Marchi e Certificazioni: CE / ENEC



Dati Prestazionali*

Corrente LED:	300 mA
Flusso sorgente:	1030 lm
Potenza sorgente:	6.5 W
Efficienza sorgente:	158 lm/W
Flusso apparecchio:	875 lm
Potenza apparecchio:	8 W
Efficienza apparecchio:	109 lm/W
Categoria indice di abbagliamento:	D6

Sistema Ottico

Sorgente: LED L2

Temperatura colore: 3000 K

Indice di resa cromatica (CRI): ≥ 80

Consistenza cromatica (SDCM): ≤ 3

Tipologia di ottica: D 40° Wide beam

Vita gruppo ottico: >100.000 h @ 700mA @Ta 25° C L90B10

Classe di sicurezza fotobiologica: EXEMPT GROUP

ULOR: 0%

DLOR: 100%

Categoria intensità luminosa: G*6

BUG rating: B1-U0-G0

Riferimenti Normativi

EN60598-1 / EN60598-2-3 / IEC / TR62778 / EN62471 / EN61547

Installazione e manutenzione

Installazione: sottoportico

Inclinazione: 0° ÷ -90°

Ø cavo di alimentazione: 6 ÷ 11 mm

Pressacavo: PG13,5

Vano di alimentazione: indipendente dal gruppo ottico

Regolazione di flusso

Standard

Regolazione DALI

X

Materiali

Corpo: pressofusione in lega di alluminio UNI EN AB 47100 (contenuto di rame < 1%)

Schermo: vetro piano temprato

Lenti: lenti PMMA ad alta trasparenza

Sistema di fissaggio: pressofusione in lega di alluminio UNI EN AB 47100 (contenuto di rame < 1%)

Guarnizioni: silicone antinvecchiante

Viti: acciaio INOX AISI 304

Piastra di cablaggio: acciaio zincato

Finitura: fosfocromatazione e verniciatura in polveri di poliestere realizzata in 16 fasi per la miglior resistenza agli agenti atmosferici

Colori

■ Champagne

Codice:

06SP3AA8309C0G6HL

Scheda Prodotto

Rev 16/07/2024

Spoon Ceiling

Taglia: medium

Temperatura colore: 3000 K

Tipologia di ottica: D 40° Wide beam

06SP3AA8309C0G6HLColore: Champagne

NOTE***Dati prestazionali**

I valori indicati in questa scheda tecnica sono da considerarsi valori nominali con una tolleranza del +/-7%.

I dati relativi a flusso sorgente ed efficienza sorgente fanno riferimento al modulo led senza ottiche; nel caso in cui si fosse interessati alle prestazioni del modulo led completo di sistema ottico, si deve moltiplicare i dati riportati per il fattore 0.9.

Dati generali

Le caratteristiche del prodotto elencate possono essere soggette a variazioni e dovranno essere confermate in fase di ordine.

Al fine di favorire un costante aggiornamento dei propri prodotti, Cariboni Group si riserva il diritto di apportare modifiche senza preavviso.