

Caratteristiche generali

Descrizione: apparecchio LED per installazione testa palo

Classe d'isolamento: classe II

Tensione nominale: 220-240 V 50/60 Hz

Grado di protezione: IP66

Protezione contro gli urti: IK09

Dispositivo di protezione surge: integrato 10kV-10kA, Type 3, equipaggiato con LED di segnalazione e termofusibile per disconnessione a fine vita; tenuta all'impulso CL II 10kV DM

Fattore di potenza: > 0.90

Temperatura ambiente Ta: -30°C +50°C

Peso: 8.00 kg

Superficie esposta max: 0,18 m²

Superficie esposta laterale: 0,06 m²

Protezione da sovratensioni modo comune: 10 kV

Protezione da sovratensioni modo differenziale: 10 kV

Driver: integrato

Lifetime driver: >100.000 h @ Ta 25°C (0,2% / 1000h)

Marchi e Certificazioni: ENEC / CE

Dati Prestazionali*

Flusso sorgente:	11870 lm
Potenza sorgente:	61 W
Efficienza sorgente:	195 lm/W
Flusso apparecchio:	9360 lm
Potenza apparecchio:	65 W
Efficienza apparecchio:	144 lm/W
Categoria indice di abbagliamento:	D6

Sistema Ottico

Sorgente: LED R2
Temperatura colore: 4000 K
Indice di resa cromatica (CRI): ≥ 70
Consistenza cromatica (SDCM): ≤ 3
Tipologia di ottica: LT-64 Asymmetric beam with backlight
Vita gruppo ottico: >100.000 h @ Ta 25°C L90B10
Classe di sicurezza fotobiologica: EXEMPT GROUP
ULOR: 0%
DLOR: 100%
Categoria intensità luminosa: G*6
BUG rating: B3-U0-G1

Riferimenti Normativi

EN60598-1 / EN60598-2-3 / EN62471 / EN61547

Installazione e manutenzione

Installazione: testa palo
Diametro pali: $\varnothing 60$ mm (76 mm con accessorio)
Cablaggio: il prodotto viene fornito con cavo uscente (L = 200 mm) e connettore presa-spina (2P) per un'installazione semplice e veloce.
\varnothing cavo di alimentazione: 10 ÷ 14 mm
Pressacavo: PG16
Passacavo: M20
Sostituibilità piastra cablaggio: rimovibile con lo sblocco delle viti di fermo
Sostituibilità gruppo ottico: rimovibile con lo sblocco delle viti di fermo
Apertura schermo: apertura tramite utensili
Vano di alimentazione: indipendente dal sistema ottico

Regolazione di flusso

Su richiesta

Autoapprendimento mezzanotte virtuale	X
Predisposizione per connettore Zhaga (Book 18)	X
Emissione di flusso costante (CLO)	X
Regolazione 1-10V	X
Regolazione DALI	X
Variazione della tensione di rete	X
Telegestione wireless	X
Predisposizione per sensori di movimento / luminosità	X

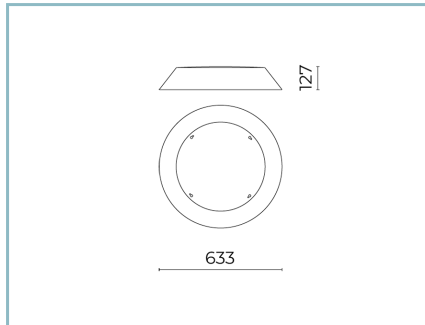
Materiali

Corpo: pressofusione in lega di alluminio UNI EN AB 47100 (contenuto di rame < 1%)
Schermo: vetro piano temprato 5 mm
Lenti: PMMA ad alta trasparenza
Sistema di fissaggio: pressofusione in lega di alluminio UNI EN AB 47100 (contenuto di rame < 1%)
Guarnizioni: silicone espanso antinvecchiante
Viti: acciaio INOX AISI 304
Piastra di cablaggio: acciaio zincato
Finitura: fosfocromatazione e verniciatura in polveri di poliestere realizzata in 16 fasi per la miglior resistenza agli agenti atmosferici

Colori

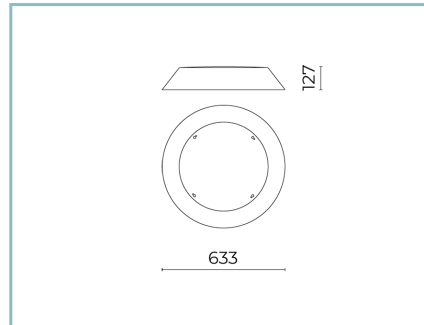
■ Sablé 100 Noir Codice: **01PLC466025CHM4**

Complementi



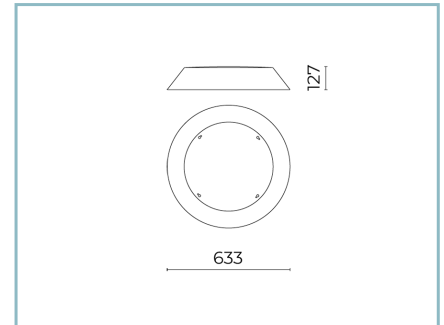
01PL900C0

B183 Cappello decorativo
Colore: Sablé 100 Noir



01PL900U50

B 183 Cappello decorativo
Colore: VERDE YW354F



01PL900U60

B 183 Cappello decorativo
Colore: RAME Y2304I



01AK980C0

B200 Adattatore pali
Ø 76-80 mm cima Ø60 mm. Colore:
Sablé 100 Noir.

NOTE

*Dati prestazionali

I valori indicati in questa scheda tecnica sono da considerarsi valori nominali con una tolleranza del +/-7%.

I dati relativi a flusso sorgente ed efficienza sorgente fanno riferimento al modulo led senza ottiche; nel caso in cui si fosse interessati alle prestazioni del modulo led completo di sistema ottico, si deve moltiplicare i dati riportati per il fattore 0.9.

Dati generali

Le caratteristiche del prodotto elencate possono essere soggette a variazioni e dovranno essere confermate in fase di ordine.

Al fine di favorire un costante aggiornamento dei propri prodotti, Cariboni Group si riserva il diritto di apportare modifiche senza preavviso.