

### Caratteristiche generali

Descrizione: proiettore LED

Classe d'isolamento: classe II

Tensione nominale: 220-240 V 50/60 Hz

Grado di protezione: IP66

Protezione contro gli urti: IK09

Dispositivo di protezione surge: integrato 10kV-10kA

Fattore di potenza: > 0.95

Temperatura ambiente Ta: -30°C +50°C

Peso: 4 kg

Superficie esposta max: 0.075 m<sup>2</sup>

Superficie esposta laterale: 0.019 m<sup>2</sup>

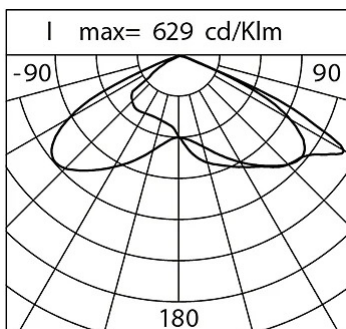
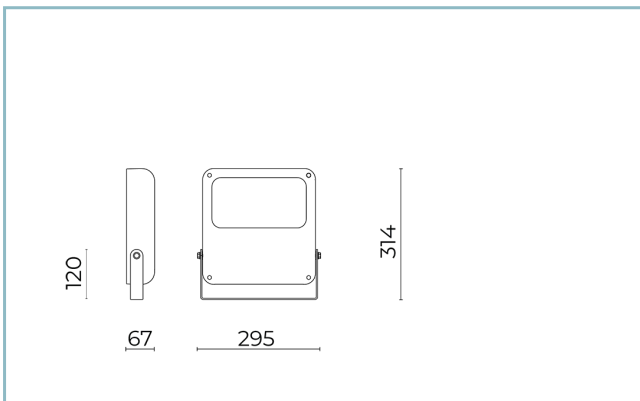
Protezione da sovratensioni modo comune: 10 kV

Protezione da sovratensioni modo differenziale: 10 kV

Driver: integrato

Lifetime driver: F10 >100.000h @ Ta 25°C

Marchi e Certificazioni: ENEC / ENEC+ / CE



### Dati Prestazionali\*

Flusso sorgente:	4975 lm
Potenza sorgente:	24.5 W
Efficienza sorgente:	203 lm/W
Flusso apparecchio:	4275 lm
Potenza apparecchio:	28 W
Efficienza apparecchio:	153 lm/W
Categoria indice di abbagliamento:	D6

### Sistema Ottico

Sorgente: LED R1
Temperatura colore: 4000 K
Indice di resa cromatica (CRI): $\geq 70$
Consistenza cromatica (SDCM): $\leq 3$
Tipologia di ottica: LT-64 Asymmetric beam with backlight
Vita gruppo ottico: >100.000 h @ Ta 25°C L90B10
Classe di sicurezza fotobiologica: EXEMPT GROUP
ULOR: 0%
DLOR: 100%
Categoria intensità luminosa: G*4
BUG rating: B2-U0-G1

### Riferimenti Normativi

EN60598-1, EN60598-2-3, EN61547; EN62471, EN55015, EN61000-3-2, EN61000-3-3

### Installazione e manutenzione

Installazione: parete / soffitto / palo; predisposizione entra-esce
Inclinazione: $-90^\circ \div +90^\circ$ in regolazione continua
Fissaggio: staffa in acciaio
$\varnothing$ cavo di alimentazione: 10 $\div$ 14 mm
Pressacavo: PG16
Vano di alimentazione: indipendente dal gruppo ottico

### Regolazione di flusso

Su richiesta

Autoapprendimento mezzanotte virtuale	X
Predisposizione per connettore Zhaga (Book 18)	X
Emissione di flusso costante (CLO)	X
Regolazione 1-10V	X
Regolazione DALI	X
Variazione della tensione di rete	X
Telegestione wireless	X
Predisposizione per sensori di movimento / luminosità	X

### Materiali

Corpo: pressofusione in lega di alluminio UNI EN AB 47100 (contenuto di rame < 1%)
Schermo: vetro piano temprato 4 mm
Lenti: PMMA ad alta trasparenza
Sistema di fissaggio: staffa orientabile in acciaio zincato verniciato RAL9006
Guarnizioni: silicone antinvecchiante
Viti: acciaio INOX AISI 316 e 304
Finitura: fosfocromatazione e verniciatura in polveri di poliestere realizzata in 16 fasi per la miglior resistenza agli agenti atmosferici

### Colori

■ Grigio RAL9006

Codice:

**06NN1B254025AHM4**

## Complementi



06NN901B0

B242 Kit visiera

Newton 2.0 x-small. Colore: nero  
RAL9005.

### NOTE

#### \*Dati prestazionali

I valori indicati in questa scheda tecnica sono da considerarsi valori nominali con una tolleranza del +/-7%.

I dati relativi a flusso sorgente ed efficienza sorgente fanno riferimento al modulo led senza ottiche; nel caso in cui si fosse interessati alle prestazioni del modulo led completo di sistema ottico, si deve moltiplicare i dati riportati per il fattore 0.9.

#### Dati generali

Le caratteristiche del prodotto elencate possono essere soggette a variazioni e dovranno essere confermate in fase di ordine.

Al fine di favorire un costante aggiornamento dei propri prodotti, Cariboni Group si riserva il diritto di apportare modifiche senza preavviso.