

Caratteristiche generali

Descrizione: apparecchio LED

Classe d'isolamento: classe II

Tensione nominale: 220-240 V 50/60 Hz

Grado di protezione: IP66

Protezione contro gli urti: IK10

Dispositivo di protezione surge: integrato 10kV-10kA, Type 3, equipaggiato con LED di segnalazione e termofusibile per disconnessione a fine vita; tenuta all'impulso CL II 10kV DM

Fattore di potenza: > 0.9

Temperatura ambiente Ta: -30°C +50°C

Peso: 6.00 kg

Superficie esposta max: 0,10 m²

Superficie esposta laterale: 0,02 m²

Protezione da sovratensioni modo comune: 10 kV

Protezione da sovratensioni modo differenziale: 10 kV

Driver: integrato

Marchi e Certificazioni: ENEC / CE

Dati Prestazionali*

| | |
|------------------------------------|----------|
| Corrente LED: | 525 mA |
| Flusso sorgente: | 8340 lm |
| Potenza sorgente: | 47.5 W |
| Efficienza sorgente: | 176 lm/W |
| Flusso apparecchio: | 6590 lm |
| Potenza apparecchio: | 51.5 W |
| Efficienza apparecchio: | 128 lm/W |
| Categoria indice di abbagliamento: | D6 |

Sistema Ottico

| |
|--|
| Sorgente: LED L2 |
| Temperatura colore: 3000 K |
| Indice di resa cromatica (CRI): ≥ 70 |
| Consistenza cromatica (SDCM): ≤ 3 |
| Tipologia di ottica: LT-62 Asymmetric beam |
| Vita gruppo ottico: >100.000h @700mA @Ta25°C TM21 L80B10 |
| Classe di sicurezza fotobiologica: EXEMPT GROUP |
| ULOR: 0% |
| DLOR: 100% |
| Categoria intensità luminosa: G*4 |
| BUG rating: B2-U0-G1 |

Riferimenti Normativi

EN60598-1 / EN60598-2-3 / EN60598-2-5 / EN62471 / EN61547

Installazione e manutenzione

| |
|--|
| Installazione: parete / terra / palo |
| Diametro pali: $\varnothing 60 - 76 - 102$ mm |
| Inclinazione: installazione fissa o regolabile |
| Fissaggio: collare fisso singolo o doppio per pali $\varnothing 60-76$ mm (LIT SMALL) e per pali $\varnothing 102$ mm (LIT MEDIUM/LARGE), verniciato a polveri di tipo poliestere (Sablé 100 Noir) |
| Cablaggio: prodotto pre-cablato |
| \varnothing cavo di alimentazione: $10 \div 14$ mm |
| Pressacavo: PG16 |

Regolazione di flusso

Su richiesta

| | |
|---|---|
| Autoapprendimento mezzanotte virtuale | X |
| Predisposizione per connettore Zhaga (Book 18) | X |
| Emissione di flusso costante (CLO) | X |
| Regolazione 1-10V | X |
| Regolazione DALI | X |
| Telegestione wireless | X |
| Predisposizione per sensori di movimento / luminosità | X |

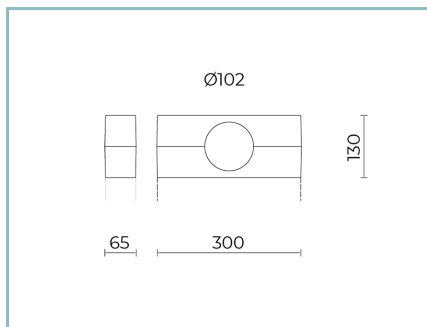
Materiali

| |
|---|
| Corpo: pressofusione in lega di alluminio UNI EN AB 47100 (contenuto di rame < 1%) |
| Schermo: vetro piano temprato |
| Lenti: PMMA ad alta trasparenza |
| Sistema di fissaggio: pressofusione in lega di alluminio UNI EN AB 47100 (contenuto di rame < 1%) |
| Guarnizioni: silicone antinvecchiante |
| Viti: acciaio INOX AISI 304 |
| Piastra di cablaggio: acciaio zincato |
| Finitura: fosfocromatazione e verniciatura in polveri di poliestere realizzata in 16 fasi per la miglior resistenza agli agenti atmosferici |

Colori

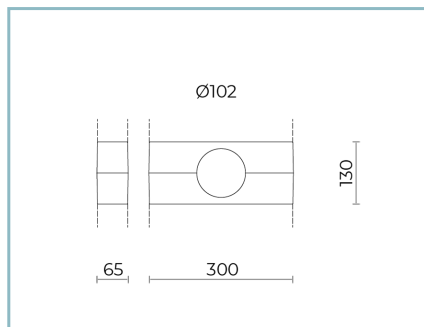
| | |
|------------------|--------------------------------|
| ■ Sablé 100 Noir | Codice: 06LT7A859A2CHM4 |
|------------------|--------------------------------|

Complementi



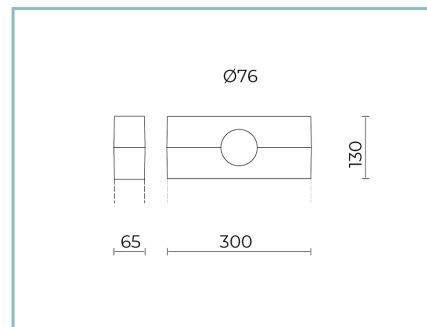
06LT912C0

B121 Collare singolo
per pali Ø102mm. Colore: Sablé 100
Noir.



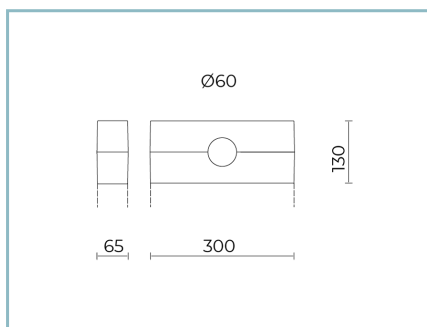
06LT913C0

B122 Collare doppio
per pali Ø102mm. Colore: Sablé 100
Noir.



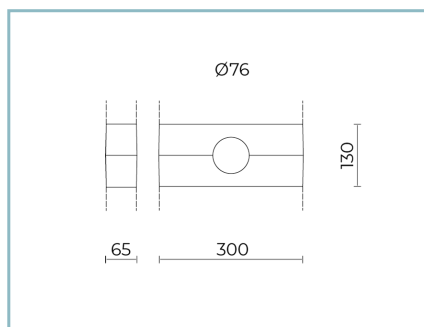
06LT937C0

B174 Collare singolo
per pali Ø76mm. Colore: Sablé 100
Noir.



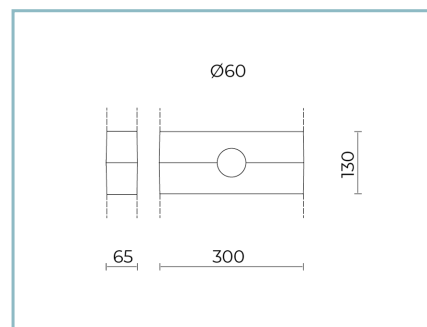
06LT935C0

B172 Collare singolo
per pali Ø60mm. Colore: Sablé 100
Noir.



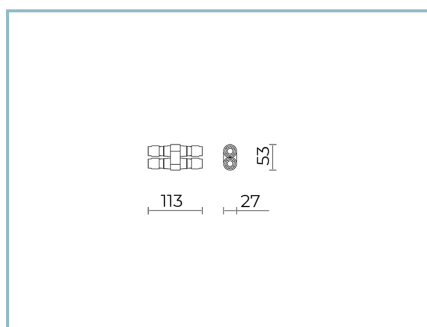
06LT938C0

B175 Collare doppio
per pali Ø76mm. Colore: Sablé 100
Noir.



06LT936C0

B173 Collare doppio
per pali Ø60mm. Colore: Sablé 100
Noir.



06KS909C0

B89 Connettore 4 vie IP68

Scheda Prodotto

Rev. 10/07/2024

Lit Poles

Taglia: medium

Temperatura colore: 3000 K

Tipologia di ottica: LT-62 Asymmetric beam

06LT7A859A2CHM4Colore: Sablé 100 Noir

NOTE***Dati prestazionali**

I valori indicati in questa scheda tecnica sono da considerarsi valori nominali con una tolleranza del +/-7%.

I dati relativi a flusso sorgente ed efficienza sorgente fanno riferimento al modulo led senza ottiche; nel caso in cui si fosse interessati alle prestazioni del modulo led completo di sistema ottico, si deve moltiplicare i dati riportati per il fattore 0.9.

Dati generali

Le caratteristiche del prodotto elencate possono essere soggette a variazioni e dovranno essere confermate in fase di ordine.

Al fine di favorire un costante aggiornamento dei propri prodotti, Cariboni Group si riserva il diritto di apportare modifiche senza preavviso.