

### Caratteristiche generali

Descrizione: apparecchio LED

Classe d'isolamento: classe II

Tensione nominale: 220-240 V 50/60 Hz

Grado di protezione: IP66

Protezione contro gli urti: IK10

Dispositivo di protezione surge: integrato 10kV-10kA, Type 3, equipaggiato con LED di segnalazione e termofusibile per disconnessione a fine vita; tenuta all'impulso CL II 10kV DM

Fattore di potenza: > 0.9

Temperatura ambiente Ta: -30°C +50°C

Peso: 6.00 kg

Superficie esposta max: 0,10 m<sup>2</sup>

Superficie esposta laterale: 0,02 m<sup>2</sup>

Protezione da sovratensioni modo comune: 10 kV

Protezione da sovratensioni modo differenziale: 10 kV

Driver: integrato

Marchi e Certificazioni: ENEC / CE

### Dati Prestazionali\*

Corrente LED:	350 mA
Flusso sorgente:	5865 lm
Potenza sorgente:	31 W
Efficienza sorgente:	189 lm/W
Flusso apparecchio:	4635 lm
Potenza apparecchio:	35 W
Efficienza apparecchio:	132 lm/W
Categoria indice di abbagliamento:	D6

### Sistema Ottico

Sorgente: LED L2
Temperatura colore: 3000 K
Indice di resa cromatica (CRI): $\geq 70$
Consistenza cromatica (SDCM): $\leq 3$
Tipologia di ottica: ME-03 Medium street
Vita gruppo ottico: >100.000h @700mA @Ta25°C TM21 L80B10
Classe di sicurezza fotobiologica: EXEMPT GROUP
ULOR: 0%
DLOR: 100%
Categoria intensità luminosa: G*4
BUG rating: B1-U0-G1

### Riferimenti Normativi

EN60598-1 / EN60598-2-3 / EN60598-2-5 / EN62471 / EN61547

### Installazione e manutenzione

Installazione: parete / terra / palo
Diametro pali: $\varnothing 60 - 76 - 102$ mm
Inclinazione: installazione fissa o regolabile
Fissaggio: collare fisso singolo o doppio per pali $\varnothing 60-76$ mm (LIT SMALL) e per pali $\varnothing 102$ mm (LIT MEDIUM/LARGE), verniciato a polveri di tipo poliestere (Sablé 100 Noir)
Cablaggio: prodotto pre-cablato
$\varnothing$ cavo di alimentazione: $10 \div 14$ mm
Pressacavo: PG16

### Regolazione di flusso

Su richiesta

Autoapprendimento mezzanotte virtuale	X
Predisposizione per connettore Zhaga (Book 18)	X
Emissione di flusso costante (CLO)	X
Regolazione 1-10V	X
Regolazione DALI	X
Telegestione wireless	X
Predisposizione per sensori di movimento / luminosità	X

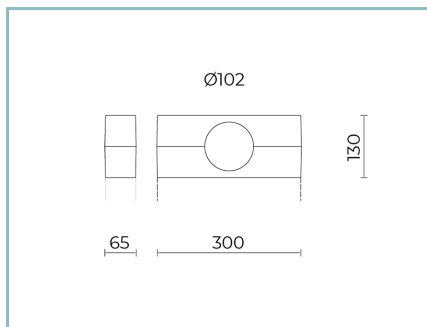
### Materiali

Corpo: pressofusione in lega di alluminio UNI EN AB 47100 (contenuto di rame < 1%)
Schermo: vetro piano temprato
Lenti: PMMA ad alta trasparenza
Sistema di fissaggio: pressofusione in lega di alluminio UNI EN AB 47100 (contenuto di rame < 1%)
Guarnizioni: silicone antinvecchiante
Viti: acciaio INOX AISI 304
Piastra di cablaggio: acciaio zincato
Finitura: fosfocromatazione e verniciatura in polveri di poliestere realizzata in 16 fasi per la miglior resistenza agli agenti atmosferici

### Colori

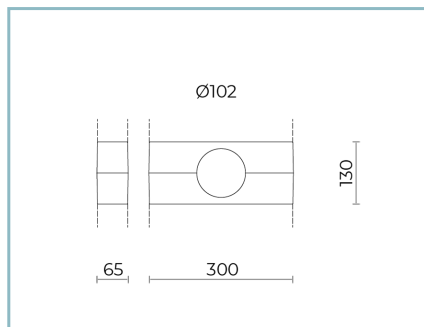
■ Sablé 100 Noir	Codice: <b>06LT7A839A0CHM4</b>
------------------	--------------------------------

## Complementi



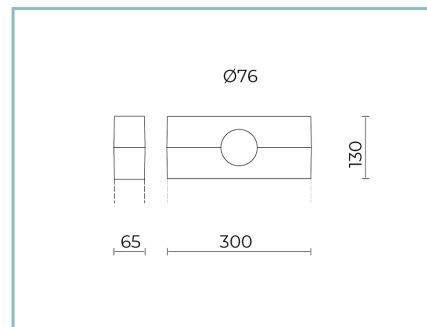
06LT912C0

B121 Collare singolo  
per pali  $\varnothing 102$ mm. Colore: Sablé 100  
Noir.



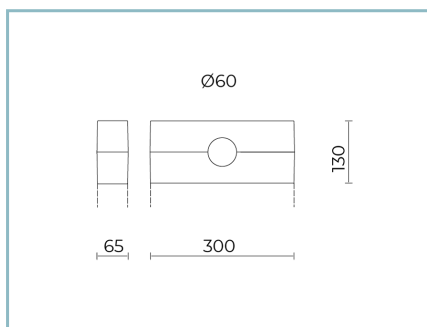
06LT913C0

B122 Collare doppio  
per pali  $\varnothing 102$ mm. Colore: Sablé 100  
Noir.



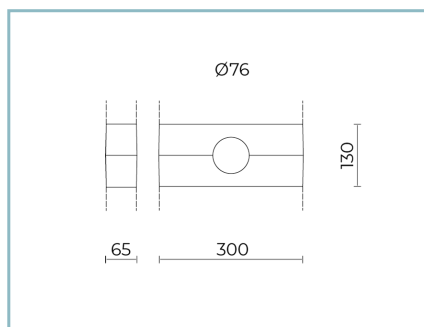
06LT937C0

B174 Collare singolo  
per pali  $\varnothing 76$ mm. Colore: Sablé 100  
Noir.



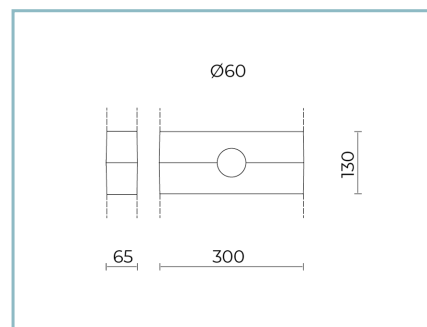
06LT935C0

B172 Collare singolo  
per pali  $\varnothing 60$ mm. Colore: Sablé 100  
Noir.



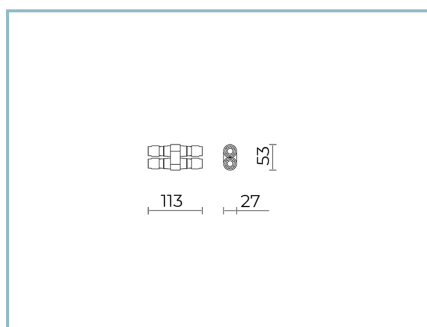
06LT938C0

B175 Collare doppio  
per pali  $\varnothing 76$ mm. Colore: Sablé 100  
Noir.



06LT936C0

B173 Collare doppio  
per pali  $\varnothing 60$ mm. Colore: Sablé 100  
Noir.



06KS909C0

B89 Connettore 4 vie IP68

---

**Scheda Prodotto**

Rev. 10/07/2024

**Lit Poles**

Taglia: medium

Temperatura colore: 3000 K

Tipologia di ottica: ME-03 Medium street

**06LT7A839A0CHM4**Colore: Sablé 100 Noir

---

---

**NOTE****\*Dati prestazionali**

I valori indicati in questa scheda tecnica sono da considerarsi valori nominali con una tolleranza del +/-7%.

I dati relativi a flusso sorgente ed efficienza sorgente fanno riferimento al modulo led senza ottiche; nel caso in cui si fosse interessati alle prestazioni del modulo led completo di sistema ottico, si deve moltiplicare i dati riportati per il fattore 0.9.

**Dati generali**

Le caratteristiche del prodotto elencate possono essere soggette a variazioni e dovranno essere confermate in fase di ordine.

Al fine di favorire un costante aggiornamento dei propri prodotti, Cariboni Group si riserva il diritto di apportare modifiche senza preavviso.