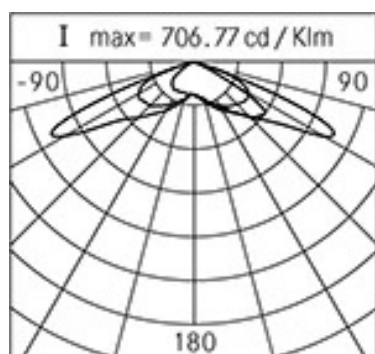
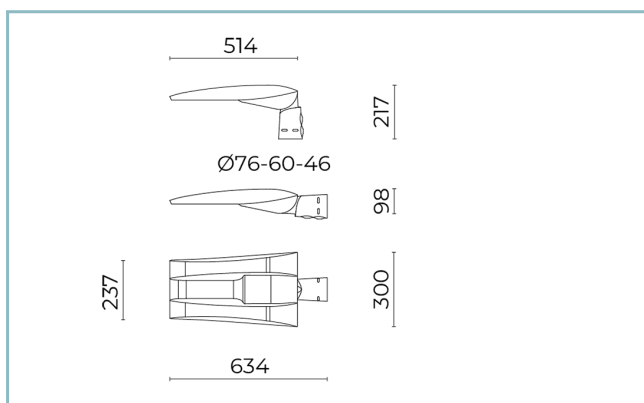




### Caratteristiche generali

|   |  |
|---|--|
| Descrizione:                                    | Armatura stradale LED  |
| Classe d'isolamento:                            | classe II  |
| Tensione nominale:                              | 220-240 V 50/60 Hz   |
| Grado di protezione:                            | IP66   |
| Protezione contro gli urti:                     | IK08   |
| Dispositivo di protezione surge:                | integrato 10kV-10kA, Type 3, equipaggiato con LED di segnalazione e termofusibile per disconnessione a fine vita; tenuta all'impulso CL II 10kV DM |
| Fattore di potenza:                             | > 0.9  |
| Temperatura ambiente Ta:                        | -30°C +50°C  |
| Peso:   | 7.50 kg  |
| Superficie esposta max:                         | 0,14 m <sup>2</sup>  |
| Superficie esposta laterale:                    | 0,042 m <sup>2</sup>   |
| Protezione da sovratensioni modo comune:        | 10 kV  |
| Protezione da sovratensioni modo differenziale: | 10 kV  |
| Driver:   | integrato  |
| Marchi e Certificazioni:                        | ENEC / CE  |



### Dati Prestazionali\*

|                                    |          |
|------------------------------------|----------|
| Corrente LED:                      | 525 mA   |
| Flusso sorgente:                   | 9110 lm  |
| Potenza sorgente:                  | 53 W     |
| Efficienza sorgente:               | 172 lm/W |
| Flusso apparecchio:                | 7835 lm  |
| Potenza apparecchio:               | 58.5 W   |
| Efficienza apparecchio:            | 134 lm/W |
| Categoria indice di abbagliamento: | D5       |

### Sistema Ottico

|  |
|--|
| Sorgente: LED R3   |
| Temperatura colore: 3000 K   |
| Indice di resa cromatica (CRI): $\geq 70$  |
| Consistenza cromatica (SDCM): $\leq 4$   |
| Tipologia di ottica: MB-01 Wet road  |
| Vita gruppo ottico: >160.000h @700mA @Ta25°C TM21<br>L80B20 >160.000h @700mA @Ta25°C TM21 L80B10 |
| Classe di sicurezza fotobiologica: EXEMPT GROUP  |
| ULOR: 0%   |
| DLOR: 100%   |
| Categoria intensità luminosa: G*4  |
| BUG rating: B2-U0-G1   |

### Riferimenti Normativi

EN60598-1 / EN60598-2-3 / EN62471 / EN61547

### Installazione e manutenzione

|   |
|---|
| Installazione: lato palo / braccio  |
| Diametro pali: $\varnothing 46 - 60 - 76$ mm                                  |
| Inclinazione: testa-palo 0 + 20° (con step 5°); braccio 0 - 20° (con step 5°) |
| Fissaggio: N. 2 grani di fissaggio in acciaio INOX AISI 304                   |
| $\varnothing$ cavo di alimentazione: 10 ÷ 14 mm                               |
| Pressacavo: PG16  |
| Sostituibilità piastra cablaggio: tool less                                   |
| Sostituibilità gruppo ottico: tool less                                       |
| Sezionatore: automatico (con sezione dei morsetti di 2,5 mm <sup>2</sup> )    |
| Vano di alimentazione: indipendente dal gruppo ottico                         |

### Regolazione di flusso

Su richiesta

|   |   |
|---|---|
| Autoapprendimento mezzanotte virtuale                 | X |
| Emissione di flusso costante (CLO)                    | X |
| Regolazione 1-10V                                     | X |
| Regolazione DALI                                      | X |
| Variazione della tensione di rete                     | X |
| Telegestione onde convogliate (PLC)                   | X |
| Telegestione wireless                                 | X |
| Predisposizione per sensori di movimento / luminosità | X |

### Materiali

|   |
|---|
| Corpo: pressofusione in lega di alluminio UNI EN AB 47100 (contenuto di rame < 1%)  |
| Schermo: vetro piano temprato 4 mm  |
| Lenti: PMMA ad alta trasparenza   |
| Sistema di fissaggio: pressofusione in lega di alluminio UNI EN AB 47100 (contenuto di rame < 1%)   |
| Guarnizioni: silicone espanso antinvecchiante   |
| Viti: acciaio INOX AISI 304   |
| Piastra di cablaggio: tecnopolimero autoestinguente V0  |
| Finitura: fosfocromatazione e verniciatura in polveri di poliestere realizzata in 16 fasi per la miglior resistenza agli agenti atmosferici |

### Colori

|                  |                                |
|------------------|--------------------------------|
| ■ Grigio RAL9006 | Codice: <b>01KI3D65940AHM4</b> |
|------------------|--------------------------------|

## Complementi



06GN902KO

Piastra a parete con inclinazione 90° per armature con codolo Ø 60 mm. Colore: grigio RAL9006.



01AK921AO

B1 Braccio tubolare singolo Ø 60 mm per pali Ø 60-76 mm. L=550 mm. Colore: grigio RAL9006.



01AK922AO

B2 Braccio tubolare doppio Ø 60 mm per pali Ø 60-76 mm. L=550 mm. Colore: grigio RAL9006.



01AK951AO

B1-P Braccio per parete tubolare Ø 60 mm. L=550 mm. Colore: grigio RAL9006.



01AK969AO

B74 Braccio tubolare singolo Ø 60 mm con tirante per pali Ø60-76 mm. L=1050 mm (centro palo-centro apparecchio). Colore: grigio RAL9006.



01AK968AO

B59 Braccio tubolare doppio Ø 60 mm con tirante per pali Ø 60-76 mm. L=1050 mm (centro palo-centro apparecchio). Colore: grigio RAL9006.

### NOTE

#### \*Dati prestazionali

I valori indicati in questa scheda tecnica sono da considerarsi valori nominali con una tolleranza del +/-7%.

I dati relativi a flusso sorgente ed efficienza sorgente fanno riferimento al modulo led senza ottiche; nel caso in cui si fosse interessati alle prestazioni del modulo led completo di sistema ottico, si deve moltiplicare i dati riportati per il fattore 0.9.

#### Dati generali

Le caratteristiche del prodotto elencate possono essere soggette a variazioni e dovranno essere confermate in fase di ordine.

Al fine di favorire un costante aggiornamento dei propri prodotti, Cariboni Group si riserva il diritto di apportare modifiche senza preavviso.