



Caratteristiche generali

Descrizione: Armatura stradale LED

Classe d'isolamento: classe II

Tensione nominale: 220-240 V 50/60 Hz

Grado di protezione: IP66

Protezione contro gli urti: IK08

Dispositivo di protezione surge: integrato 10kV-10kA, Type 3, equipaggiato con LED di segnalazione e termofusibile per disconnessione a fine vita; tenuta all'impulso CL II 10kV DM

Fattore di potenza: > 0.9

Temperatura ambiente Ta: -30°C +50°C

Peso: 7.50 kg

Superficie esposta max: 0,14 m²

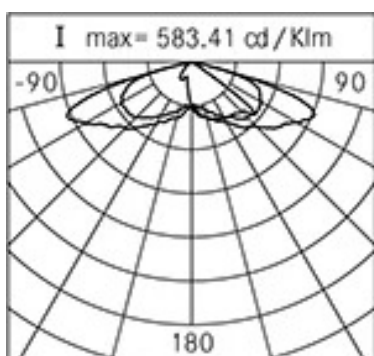
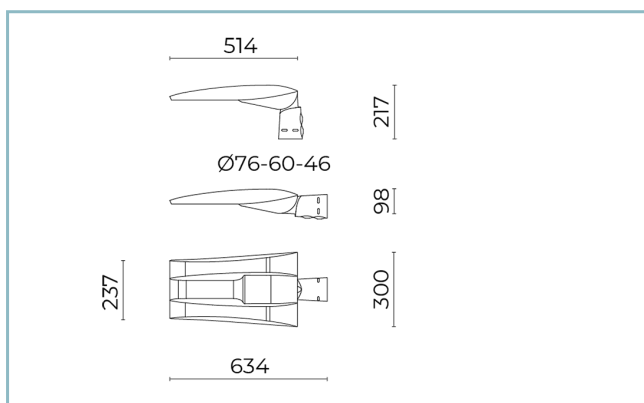
Superficie esposta laterale: 0,042 m²

Protezione da sovratensioni modo comune: 10 kV

Protezione da sovratensioni modo differenziale: 10 kV

Driver: integrato

Marchi e Certificazioni: ENEC / CE



Dati Prestazionali*

Corrente LED:	525 mA
Flusso sorgente:	9110 lm
Potenza sorgente:	53 W
Efficienza sorgente:	172 lm/W
Flusso apparecchio:	7835 lm
Potenza apparecchio:	58.5 W
Efficienza apparecchio:	134 lm/W
Categoria indice di abbagliamento:	D4

Sistema Ottico

Sorgente: LED R3
Temperatura colore: 3000 K
Indice di resa cromatica (CRI): ≥ 70
Consistenza cromatica (SDCM): ≤ 4
Tipologia di ottica: LA-01 Wide street
Vita gruppo ottico: >160.000h @700mA @Ta25°C TM21 L80B20 >160.000h @700mA @Ta25°C TM21 L80B10
Classe di sicurezza fotobiologica: EXEMPT GROUP
ULOR: 0%
DLOR: 100%
Categoria intensità luminosa: G*3
BUG rating: B1-U0-G1

Riferimenti Normativi

EN60598-1 / EN60598-2-3 / EN62471 / EN61547

Installazione e manutenzione

Installazione: lato palo / braccio
Diametro pali: $\varnothing 46 - 60 - 76$ mm
Inclinazione: testa-palo 0 + 20° (con step 5°); braccio 0 - 20° (con step 5°)
Fissaggio: N. 2 grani di fissaggio in acciaio INOX AISI 304
\varnothing cavo di alimentazione: 10 ÷ 14 mm
Pressacavo: PG16
Sostituibilità piastra cablaggio: tool less
Sostituibilità gruppo ottico: tool less
Sezionatore: automatico (con sezione dei morsetti di 2,5 mm ²)
Vano di alimentazione: indipendente dal gruppo ottico

Regolazione di flusso

Su richiesta

Autoapprendimento mezzanotte virtuale	X
Emissione di flusso costante (CLO)	X
Regolazione 1-10V	X
Regolazione DALI	X
Variazione della tensione di rete	X
Telegestione onde convogliate (PLC)	X
Telegestione wireless	X
Predisposizione per sensori di movimento / luminosità	X

Materiali

Corpo: pressofusione in lega di alluminio UNI EN AB 47100 (contenuto di rame < 1%)
Schermo: vetro piano temprato 4 mm
Lenti: PMMA ad alta trasparenza
Sistema di fissaggio: pressofusione in lega di alluminio UNI EN AB 47100 (contenuto di rame < 1%)
Guarnizioni: silicone espanso antinvecchiante
Viti: acciaio INOX AISI 304
Piastra di cablaggio: tecnopolimero autoestinguento V0
Finitura: fosfocromatazione e verniciatura in polveri di poliestere realizzata in 16 fasi per la miglior resistenza agli agenti atmosferici

Colori

■ Grigio RAL9006	Codice: 01KI3D65931AHM4
------------------	--------------------------------

Complementi



06GN902KO

Piastra a parete con inclinazione 90° per armature con codolo Ø 60 mm. Colore: grigio RAL9006.



01AK921A0

B1 Braccio tubolare singolo Ø 60 mm per pali Ø 60-76 mm. L=550 mm. Colore: grigio RAL9006.



01AK922A0

B2 Braccio tubolare doppio Ø 60 mm per pali Ø 60-76 mm. L=550 mm. Colore: grigio RAL9006.



01AK951A0

B1-P Braccio per parete tubolare Ø 60 mm. L=550 mm. Colore: grigio RAL9006.



01AK969A0

B74 Braccio tubolare singolo Ø 60 mm con tirante per pali Ø60-76 mm. L=1050 mm (centro palo-centro apparecchio). Colore: grigio RAL9006.



01AK968A0

B59 Braccio tubolare doppio Ø 60 mm con tirante per pali Ø 60-76 mm. L=1050 mm (centro palo-centro apparecchio). Colore: grigio RAL9006.

NOTE

*Dati prestazionali

I valori indicati in questa scheda tecnica sono da considerarsi valori nominali con una tolleranza del +/-7%.

I dati relativi a flusso sorgente ed efficienza sorgente fanno riferimento al modulo led senza ottiche; nel caso in cui si fosse interessati alle prestazioni del modulo led completo di sistema ottico, si deve moltiplicare i dati riportati per il fattore 0.9.

Dati generali

Le caratteristiche del prodotto elencate possono essere soggette a variazioni e dovranno essere confermate in fase di ordine.

Al fine di favorire un costante aggiornamento dei propri prodotti, Cariboni Group si riserva il diritto di apportare modifiche senza preavviso.