



Caratteristiche generali

Descrizione: Armatura stradale LED

Classe d'isolamento: classe II

Tensione nominale: 220-240 V 50/60 Hz

Grado di protezione: IP66

Protezione contro gli urti: IK08

Dispositivo di protezione surge: integrato 10kV-10kA, Type 3, equipaggiato con LED di segnalazione e termofusibile per disconnessione a fine vita; tenuta all'impulso CL II 10kV DM

Fattore di potenza: > 0.9

Temperatura ambiente Ta: -30°C +50°C

Peso: 11.00 kg

Superficie esposta max: 0,24 m²

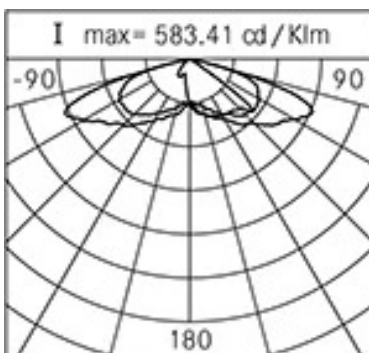
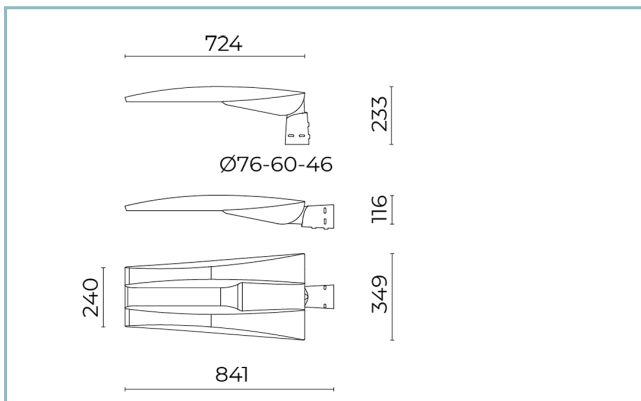
Superficie esposta laterale: 0,059 m²

Protezione da sovratensioni modo comune: 10 kV

Protezione da sovratensioni modo differenziale: 10 kV

Driver: integrato

Marchi e Certificazioni: ENEC / ENEC+ / CE



Dati Prestazionali*

| | |
|------------------------------------|----------|
| Corrente LED: | 350 mA |
| Flusso sorgente: | 12860 lm |
| Potenza sorgente: | 69.5 W |
| Efficienza sorgente: | 185 lm/W |
| Flusso apparecchio: | 11060 lm |
| Potenza apparecchio: | 76.5 W |
| Efficienza apparecchio: | 145 lm/W |
| Categoria indice di abbagliamento: | D4 |

Sistema Ottico

| |
|---|
| Sorgente: LED R6 |
| Temperatura colore: 3000 K |
| Indice di resa cromatica (CRI): ≥ 70 |
| Consistenza cromatica (SDCM): ≤ 4 |
| Tipologia di ottica: LA-01 Wide street |
| Vita gruppo ottico: >160.000h @700mA @Ta25°C TM21 L80B20 >160.000h @700mA @Ta25°C TM21 L80B10 |
| Classe di sicurezza fotobiologica: EXEMPT GROUP |
| ULOR: 0% |
| DLOR: 100% |
| Categoria intensità luminosa: G*3 |
| BUG rating: B2-U0-G2 |

Riferimenti Normativi

EN60598-1 / EN60598-2-3 / EN62471 / EN61547

Installazione e manutenzione

| |
|---|
| Installazione: lato palo / braccio |
| Diametro pali: $\varnothing 46 - 60 - 76$ mm |
| Inclinazione: testa-palo 0 + 20° (con step 5°); braccio 0 - 20° (con step 5°) |
| Fissaggio: N. 2 grani di fissaggio in acciaio INOX AISI 304 |
| \varnothing cavo di alimentazione: 10 ÷ 14 mm |
| Pressacavo: PG16 |
| Sostituibilità piastra cablaggio: tool less |
| Sostituibilità gruppo ottico: tool less |
| Sezionatore: automatico (con sezione dei morsetti di 2,5 mm ²) |
| Vano di alimentazione: indipendente dal gruppo ottico |

Regolazione di flusso

Su richiesta

| | |
|---|---|
| Autoapprendimento mezzanotte virtuale | X |
| Emissione di flusso costante (CLO) | X |
| Regolazione 1-10V | X |
| Regolazione DALI | X |
| Variazione della tensione di rete | X |
| Telegestione onde convogliate (PLC) | X |
| Telegestione wireless | X |
| Predisposizione per sensori di movimento / luminosità | X |

Materiali

| |
|---|
| Corpo: pressofusione in lega di alluminio UNI EN AB 47100 (contenuto di rame < 1%) |
| Schermo: vetro piano temprato 4 mm |
| Lenti: PMMA ad alta trasparenza |
| Sistema di fissaggio: pressofusione in lega di alluminio UNI EN AB 47100 (contenuto di rame < 1%) |
| Guarnizioni: silicone espanso antinvecchiante |
| Viti: acciaio INOX AISI 304 |
| Piastra di cablaggio: tecnopolimero autoestinguento V0 |
| Finitura: fosfocromatazione e verniciatura in polveri di poliestere realizzata in 16 fasi per la miglior resistenza agli agenti atmosferici |

Colori

| | |
|------------------|--------------------------------|
| ■ Grigio RAL9006 | Codice: 01KI2H23931AHM4 |
|------------------|--------------------------------|

Complementi



06GN902KO

Piastra a parete con inclinazione 90° per armature con codolo Ø 60 mm. Colore: grigio RAL9006.



01AK921AO

B1 Braccio tubolare singolo Ø 60 mm per pali Ø 60-76 mm. L=550 mm. Colore: grigio RAL9006.



01AK922AO

B2 Braccio tubolare doppio Ø 60 mm per pali Ø 60-76 mm. L=550 mm. Colore: grigio RAL9006.



01AK951AO

B1-P Braccio per parete tubolare Ø 60 mm. L=550 mm. Colore: grigio RAL9006.



01AK969AO

B74 Braccio tubolare singolo Ø 60 mm con tirante per pali Ø60-76 mm. L=1050 mm (centro palo-centro apparecchio). Colore: grigio RAL9006.



01AK968AO

B59 Braccio tubolare doppio Ø 60 mm con tirante per pali Ø 60-76 mm. L=1050 mm (centro palo-centro apparecchio). Colore: grigio RAL9006.

NOTE

*Dati prestazionali

I valori indicati in questa scheda tecnica sono da considerarsi valori nominali con una tolleranza del +/-7%.

I dati relativi a flusso sorgente ed efficienza sorgente fanno riferimento al modulo led senza ottiche; nel caso in cui si fosse interessati alle prestazioni del modulo led completo di sistema ottico, si deve moltiplicare i dati riportati per il fattore 0.9.

Dati generali

Le caratteristiche del prodotto elencate possono essere soggette a variazioni e dovranno essere confermate in fase di ordine.

Al fine di favorire un costante aggiornamento dei propri prodotti, Cariboni Group si riserva il diritto di apportare modifiche senza preavviso.