



Caratteristiche generali

Descrizione: prodotto LED per installazione a parete

Classe d'isolamento: classe III

Tensione nominale: 24Vdc

Grado di protezione: IP66

Protezione contro gli urti: IK08

Fattore di potenza: > 0.9

Temperatura ambiente Ta: -30°C +50°C

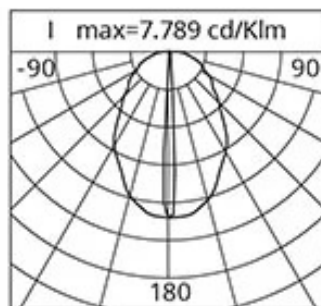
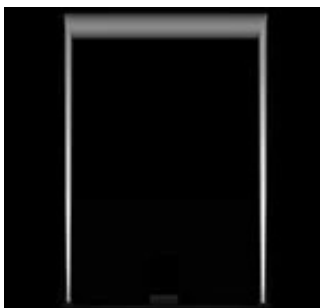
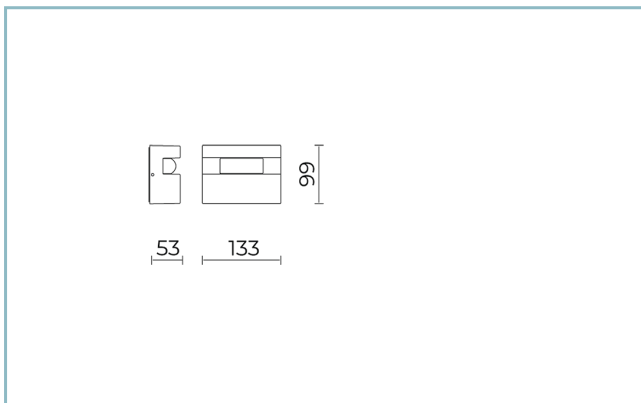
Peso: 0.60 kg

Superficie esposta max: 0,01 m²

Superficie esposta laterale: 0,005 m²

Driver: remoto (da ordinare separatamente)

Marchi e Certificazioni: CE



Dati Prestazionali*

Flusso sorgente:	330 lm
Potenza sorgente:	4 W
Efficienza sorgente:	83 lm/W
Flusso apparecchio:	150 lm
Potenza apparecchio:	4 W
Efficienza apparecchio:	38 lm/W

Sistema Ottico

Sorgente: LED

Temperatura colore: 3000 K

Indice di resa cromatica (CRI): ≥ 80

Consistenza cromatica (SDCM): ≤ 3

Tipologia di ottica: blade 5°x180°

Vita gruppo ottico: >100.000h @Ta25°C L80B10

Classe di sicurezza fotobiologica: EXEMPT GROUP

Riferimenti Normativi

EN60598-1 / EN60598-2-5 / EN62471 / EN61547

Installazione e manutenzione

Installazione: soffitto / parete

Inclinazione: in regolazione continua fino a 5° per compensare eventuali pendenze delle superfici di installazione

Cablaggio: precablaggio con cavo uscente L=1,5 m.

Doppio accesso per il cavo di alimentazione: inferiore o laterale. L'accesso laterale è pensato per consentire il collegamento ad impianti elettrici a vista, tipico degli interventi sulle facciate storiche.

Ø cavo di alimentazione: 3 ÷ 7 mm

Pressacavo: M12x1,5

Sostituibilità piastra cablaggio: rimovibile con lo sblocco delle viti di fermo

Regolazione di flusso

Standard

Regolazione DALI

X

Materiali

Corpo: pressofusione in lega di alluminio UNI EN AB 47100 (contenuto di rame < 1%)

Lenti: PMMA ad alta trasparenza

Guarnizioni: silicone espanso antinvecchiante

Viti: acciaio inox AISI 304 e AISI 316

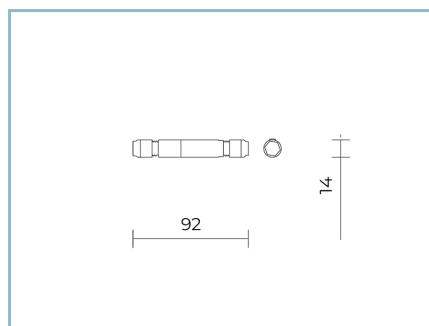
Finitura: fosfocromatazione e verniciatura in polveri di poliestere realizzata in 16 fasi per la miglior resistenza agli agenti atmosferici

Colori

■ Bianco RAL9003

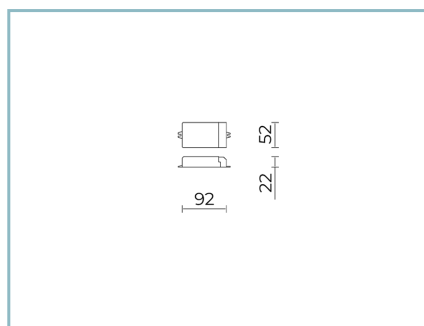
Codice: **06EM1A13958DV**

Complementi



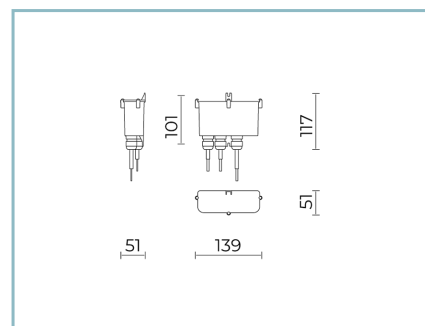
06GC902X0

B165 Connettore 2 poli IP68



06EM900X0

D1 DRIVER DALI
20W 24V IP20 N.1-4 EMI



06EM901X0

D2 KIT DRIVER DALI
20W 24V IP67 N.1-4 EMI

NOTE

*Dati prestazionali

I valori indicati in questa scheda tecnica sono da considerarsi valori nominali con una tolleranza del +/-7%.

I dati relativi a flusso sorgente ed efficienza sorgente fanno riferimento al modulo led senza ottiche; nel caso in cui si fosse interessati alle prestazioni del modulo led completo di sistema ottico, si deve moltiplicare i dati riportati per il fattore 0.9.

Dati generali

Le caratteristiche del prodotto elencate possono essere soggette a variazioni e dovranno essere confermate in fase di ordine.

Al fine di favorire un costante aggiornamento dei propri prodotti, Cariboni Group si riserva il diritto di apportare modifiche senza preavviso.