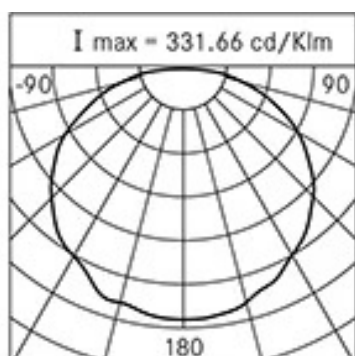
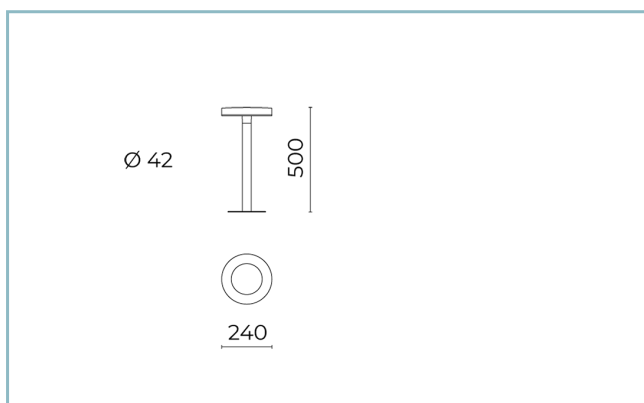




### Caratteristiche generali

Classe d'isolamento:	classe II
Tensione nominale:	220-240 V 50/60 Hz
Grado di protezione:	IP66
Protezione contro gli urti:	IK10
Fattore di potenza:	> 0.90
Temperatura ambiente Ta:	-30°C +50°C
Peso:	max 7.50 kg
Superficie esposta max:	0,045 m <sup>2</sup>
Superficie esposta laterale:	0,0085 m <sup>2</sup>
Protezione da sovratensioni modo comune:	6 kV
Protezione da sovratensioni modo differenziale:	10 kV
Driver:	integrato
Marchi e Certificazioni:	CE



### Dati Prestazionali\*

Flusso sorgente:	940 lm
Potenza sorgente:	12 W
Efficienza sorgente:	78 lm/W
Flusso apparecchio:	445 lm
Potenza apparecchio:	13 W
Efficienza apparecchio:	34 lm/W
Categoria indice di abbagliamento:	D6

**Scheda Prodotto**

Rev. 28/07/2023

**Ekleipsis Bollard**

Taglia: small H. 500mm

Temperatura colore: 2700 K

Tipologia di ottica: rotosimmetrica diffondente

**06EK5D6380A**

Colore: Grigio RAL9006

**Sistema Ottico**

Sorgente: LED

Temperatura colore: 2700 K

Indice di resa cromatica (CRI):  $\geq 80$ Consistenza cromatica (SDCM):  $\leq 3$ 

Tipologia di ottica: rotosimmetrica diffondente

Vita gruppo ottico: &gt;60.000h @Ta25°C L80B10

Classe di sicurezza fotobiologica: EXEMPT GROUP

**Riferimenti Normativi**

EN60598-1 / EN60598-2-3 / EN62471 / EN61547

**Installazione e manutenzione**

Installazione: interrimento (H.F.T. 500 mm)

Fissaggio: 3 grani M6X10

Ø cavo di alimentazione: 8 ÷ 10 mm

Pressacavo: PG11

**Materiali**

Corpo: pressofusione in lega di alluminio UNI EN AB 47100 (contenuto di rame &lt; 1%); palo in acciaio zincato e verniciato

Lenti: policarbonato

Guarnizioni: silicone antinvecchiante

Finitura: fosfocromatazione e verniciatura in polveri di poliestere realizzata in 16 fasi per la miglior resistenza agli agenti atmosferici

**Colori**

■ Grigio RAL9006

Codice: **06EK5D6380A**

## Complementi opzionali



06EK900J

Kit incasso EKLEIPSIS SMALL  
per soffitti in cartongesso



06EK901J

Kit incasso EKLEIPSIS MEDIUM  
per soffitti in cartongesso



06EK902J

Kit incasso EKLEIPSIS LARGE  
per soffitti in cartongesso

## NOTE

### \*Dati prestazionali

I valori indicati in questa scheda tecnica sono da considerarsi valori nominali con una tolleranza del +/-7%.

I dati relativi a flusso sorgente ed efficienza sorgente fanno riferimento al modulo led senza ottiche; nel caso in cui si fosse interessati alle prestazioni del modulo led completo di sistema ottico, si deve moltiplicare i dati riportati per il fattore 0.9.

### Dati generali

Le caratteristiche del prodotto elencate possono essere soggette a variazioni e dovranno essere confermate in fase di ordine.

Al fine di favorire un costante aggiornamento dei propri prodotti, Cariboni Group si riserva il diritto di apportare modifiche senza preavviso.