



Caratteristiche generali

Descrizione: Bollard - Palo

Classe d'isolamento: classe II

Tensione nominale: 220-240 V 50/60 Hz

Grado di protezione: IP66

Protezione contro gli urti: IK08

Fattore di potenza: > 0.90

Temperatura ambiente Ta: -30°C +50°C

Peso: max 16.00 kg

Superficie esposta max: 0,092 m²

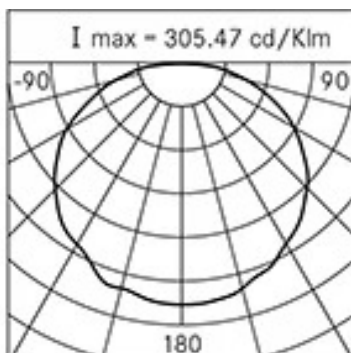
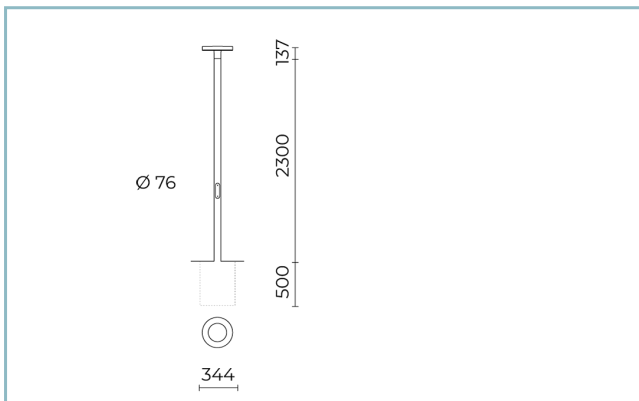
Superficie esposta laterale: 0,023 m²

Protezione da sovratensioni modo comune: 3 kV

Protezione da sovratensioni modo differenziale: 8 kV

Driver: integrato

Marchi e Certificazioni: CE



Dati Prestazionali*

Flusso sorgente:	1800 lm
Potenza sorgente:	19 W
Efficienza sorgente:	95 lm/W
Flusso apparecchio:	924 lm
Potenza apparecchio:	21 W
Efficienza apparecchio:	44 lm/W
Categoria indice di abbagliamento:	D6

Scheda Prodotto
Rev. 28/07/2023

Ekleipsis Bollard
Taglia: medium H. 2300mm
Temperatura colore: 3000 K
Tipologia di ottica: rotosimmetrica diffondente

06EK4H2390C
Colore: Sablé 100 Noir

Sistema Ottico

Sorgente: LED

Temperatura colore: 3000 K

Indice di resa cromatica (CRI): ≥ 80

Consistenza cromatica (SDCM): ≤ 3

Tipologia di ottica: rotosimmetrica diffondente

Vita gruppo ottico: $>60.000h @Ta25^{\circ}C L80B10$

Classe di sicurezza fotobiologica: EXEMPT GROUP

Riferimenti Normativi

EN60598-1 / EN60598-2-3 / EN62471 / EN61547

Installazione e manutenzione

Installazione: interramento (H.F.T. 2300 mm)

Fissaggio: 3 grani M6X10

\varnothing cavo di alimentazione: $9 \div 12$ mm

Pressacavo: PG13,5

Regolazione di flusso

Su richiesta

Regolazione DALI

X

Materiali

Corpo: pressofusione in lega di alluminio UNI EN AB 47100 (contenuto di rame $< 1\%$); palo in acciaio zincato e verniciato

Lenti: policarbonato

Guarnizioni: silicone antinvecchiante

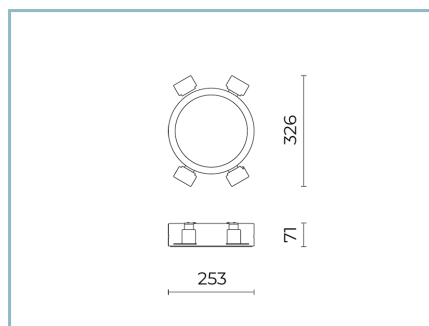
Finitura: fosfocromatazione e verniciatura in polveri di poliestere realizzata in 16 fasi per la miglior resistenza agli agenti atmosferici

Colori

■ Sablé 100 Noir

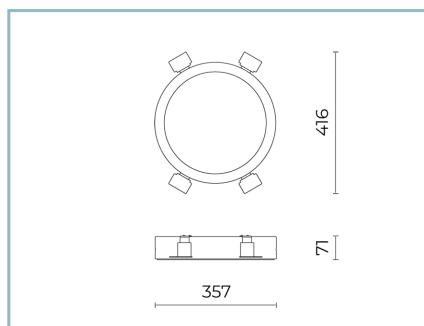
Codice: **06EK4H2390C**

Complementi opzionali



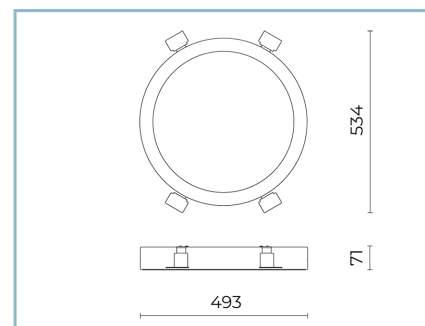
06EK900J

Kit incasso EKLEIPSIS SMALL
per soffitti in cartongesso



06EK901J

Kit incasso EKLEIPSIS MEDIUM
per soffitti in cartongesso



06EK902J

Kit incasso EKLEIPSIS LARGE
per soffitti in cartongesso

NOTE

*Dati prestazionali

I valori indicati in questa scheda tecnica sono da considerarsi valori nominali con una tolleranza del +/-7%.

I dati relativi a flusso sorgente ed efficienza sorgente fanno riferimento al modulo led senza ottiche; nel caso in cui si fosse interessati alle prestazioni del modulo led completo di sistema ottico, si deve moltiplicare i dati riportati per il fattore 0.9.

Dati generali

Le caratteristiche del prodotto elencate possono essere soggette a variazioni e dovranno essere confermate in fase di ordine.

Al fine di favorire un costante aggiornamento dei propri prodotti, Cariboni Group si riserva il diritto di apportare modifiche senza preavviso.