

Caratteristiche generali

Descrizione: Bollard

Classe d'isolamento: classe II

Tensione nominale: 220-240 V 50/60 Hz

Grado di protezione: IP66

Protezione contro gli urti: IK10

Fattore di potenza: > 0.90

Temperatura ambiente Ta: -30°C +50°C

Peso: max 7.50 kg

Superficie esposta max: 0,045 m²

Superficie esposta laterale: 0,0085 m²

Protezione da sovratensioni modo comune: 6 kV

Protezione da sovratensioni modo differenziale: 10 kV

Driver: integrato

Marchi e Certificazioni: CE

Dati Prestazionali*

Flusso sorgente:	1000 lm
Potenza sorgente:	12 W
Efficienza sorgente:	83 lm/W
Flusso apparecchio:	472 lm
Potenza apparecchio:	13 W
Efficienza apparecchio:	36 lm/W
Categoria indice di abbagliamento:	D6

Scheda Prodotto

Rev. 28/07/2023

Ekleipsis Bollard

Taglia: small H. 1000mm

Temperatura colore: 3000 K

Tipologia di ottica: rotosimmetrica diffondente

06EK3D6390A

Colore: Grigio RAL9006

Sistema Ottico

Sorgente: LED

Temperatura colore: 3000 K

Indice di resa cromatica (CRI): ≥ 80 Consistenza cromatica (SDCM): ≤ 3

Tipologia di ottica: rotosimmetrica diffondente

Vita gruppo ottico: >60.000h @Ta25°C L80B10

Classe di sicurezza fotobiologica: EXEMPT GROUP

Riferimenti Normativi

EN60598-1 / EN60598-2-1 / EN62471 / EN61547

Installazione e manutenzione

Installazione: interrimento (H.F.T. 900 mm) / superficie (H.F.T. 1000 mm)

Fissaggio: 3 grani M6X10

Ø cavo di alimentazione: 8 ÷ 10 mm

Pressacavo: PG11

Materiali

Corpo: pressofusione in lega di alluminio UNI EN AB 47100 (contenuto di rame < 1%); palo in acciaio zincato e verniciato

Lenti: policarbonato

Guarnizioni: silicone antinvecchiante

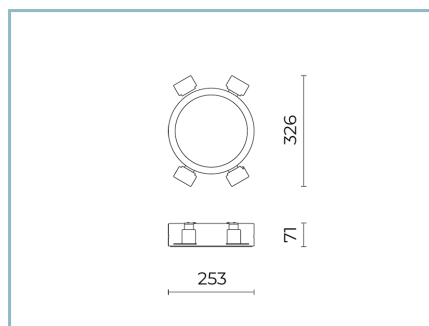
Finitura: fosfocromatazione e verniciatura in polveri di poliestere realizzata in 16 fasi per la miglior resistenza agli agenti atmosferici

Colori

■ Grigio RAL9006

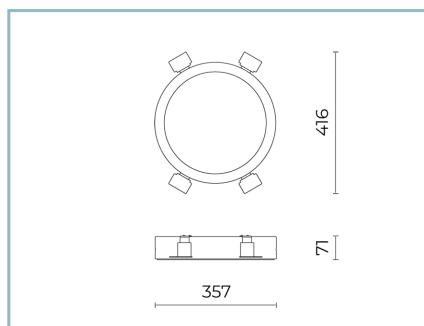
Codice: **06EK3D6390A**

Complementi opzionali



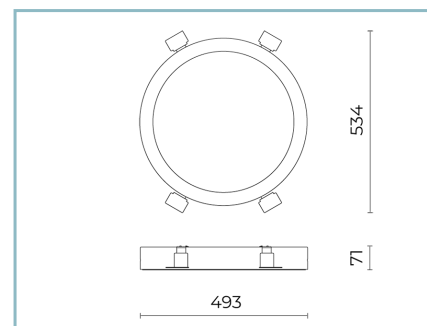
06EK900J

Kit incasso EKLEIPSIS SMALL
per soffitti in cartongesso



06EK901J

Kit incasso EKLEIPSIS MEDIUM
per soffitti in cartongesso



06EK902J

Kit incasso EKLEIPSIS LARGE
per soffitti in cartongesso

NOTE

*Dati prestazionali

I valori indicati in questa scheda tecnica sono da considerarsi valori nominali con una tolleranza del +/-7%.

I dati relativi a flusso sorgente ed efficienza sorgente fanno riferimento al modulo led senza ottiche; nel caso in cui si fosse interessati alle prestazioni del modulo led completo di sistema ottico, si deve moltiplicare i dati riportati per il fattore 0.9.

Dati generali

Le caratteristiche del prodotto elencate possono essere soggette a variazioni e dovranno essere confermate in fase di ordine.

Al fine di favorire un costante aggiornamento dei propri prodotti, Cariboni Group si riserva il diritto di apportare modifiche senza preavviso.