

### Caratteristiche generali

Descrizione: apparecchio LED per l'illuminazione di spazi e percorsi urbani

Classe d'isolamento: classe II

Tensione nominale: 220-240 V 50/60 Hz

Grado di protezione: IP66

Protezione contro gli urti: IK08

Dispositivo di protezione surge: integrato 10kV-10kA, dispositivo integrato e completo di termofusibile per disconnessione a fine vita; tenuta all'impulso CL II 10kV CM/DM

Fattore di potenza: > 0.90

Temperatura ambiente Ta: -30°C +50°C

Peso: 6.00 kg

Superficie esposta max: 0,18 m<sup>2</sup>

Superficie esposta laterale: 0,04 m<sup>2</sup>

Driver: integrato

Lifetime driver: >100.000 h @ Ta 25°C (0,2% / 1000h)

Marchi e Certificazioni: ENEC / CE

### Dati Prestazionali\*

|                                    |          |
|------------------------------------|----------|
| Flusso sorgente:                   | 3420 lm  |
| Potenza sorgente:                  | 19 W     |
| Efficienza sorgente:               | 180 lm/W |
| Flusso apparecchio:                | 2720 lm  |
| Potenza apparecchio:               | 22 W     |
| Efficienza apparecchio:            | 124 lm/W |
| Categoria indice di abbagliamento: | D5       |

### Sistema Ottico

|   |
|---|
| Sorgente: LED R1                                |
| Temperatura colore: 2700 K                      |
| Indice di resa cromatica (CRI): $\geq 70$       |
| Consistenza cromatica (SDCM): $\leq 3$          |
| Tipologia di ottica: LA-03 Wide street          |
| Vita gruppo ottico: >100.000 h @ Ta 25°C L90B10 |
| Classe di sicurezza fotobiologica: EXEMPT GROUP |
| ULOR: 0%  |
| DLOR: 100%                                      |
| Categoria intensità luminosa: G*3               |
| BUG rating: B1-U0-G1                            |

### Riferimenti Normativi

EN60598-1 / EN60598-2-3 / EN62471 / EN61547

### Installazione e manutenzione

|  |
|--|
| Installazione: testa palo  |
| Diametro pali: $\varnothing$ 60 mm (76 mm con accessorio)  |
| Cablaggio: il prodotto viene fornito con cavo uscente (L = 200 mm) e connettore presa-spina (2P) per un'installazione semplice e veloce. |
| $\varnothing$ cavo di alimentazione: 10 ÷ 14 mm  |
| Pressacavo: PG16   |
| Sostituibilità piastra cablaggio: piastra asportabile  |
| Sostituibilità gruppo ottico: rimovibile con lo sblocco delle viti di fermo  |
| Apertura schermo: apertura tramite utensili  |
| Vano di alimentazione: indipendente dal sistema ottico   |

### Regolazione di flusso

Su richiesta

|   |   |
|---|---|
| Autoapprendimento mezzanotte virtuale                 | X |
| Predisposizione per connettore Zhaga (Book 18)        | X |
| Emissione di flusso costante (CLO)                    | X |
| Regolazione 1-10V                                     | X |
| Regolazione DALI                                      | X |
| Variazione della tensione di rete                     | X |
| Telegestione wireless                                 | X |
| Predisposizione per sensori di movimento / luminosità | X |

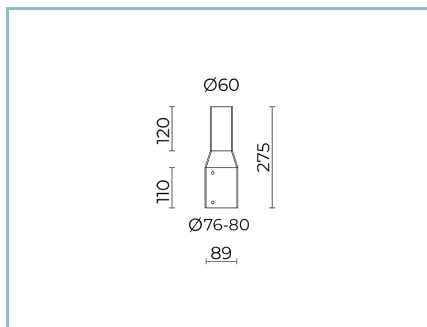
### Materiali

|   |
|---|
| Corpo: pressofusione in lega di alluminio UNI EN AB 47100 (contenuto di rame < 1%)  |
| Schermo: polimero termoplastico trasparente stabilizzato agli UV con fotoincisione  |
| Lenti: PMMA ad alta trasparenza   |
| Sistema di fissaggio: pressofusione in lega di alluminio UNI EN AB 47100 (contenuto di rame < 1%)   |
| Guarnizioni: silicone espanso antinvecchiante   |
| Viti: acciaio INOX AISI 304   |
| Piastra di cablaggio: acciaio zincato   |
| Finitura: fosfocromatazione e verniciatura in polveri di poliestere realizzata in 16 fasi per la miglior resistenza agli agenti atmosferici |

### Colori

|                  |                                |
|------------------|--------------------------------|
| ■ Sablé 100 Noir | Codice: <b>01DUB242817CHM4</b> |
|------------------|--------------------------------|

## Complementi



01AK980C0

B200 Adattatore pali  
Ø 76-80 mm cima Ø60 mm. Colore:  
Sablé 100 Noir.

### NOTE

\*Dati prestazionali

I valori indicati in questa scheda tecnica sono da considerarsi valori nominali con una tolleranza del +/-7%.

I dati relativi a flusso sorgente ed efficienza sorgente fanno riferimento al modulo led senza ottiche; nel caso in cui si fosse interessati alle prestazioni del modulo led completo di sistema ottico, si deve moltiplicare i dati riportati per il fattore 0.9.

### Dati generali

Le caratteristiche del prodotto elencate possono essere soggette a variazioni e dovranno essere confermate in fase di ordine.

Al fine di favorire un costante aggiornamento dei propri prodotti, Cariboni Group si riserva il diritto di apportare modifiche senza preavviso.