



### Caractéristiques générales

Description: appareil à LED

Classe d'isolation: classe II

Tension nominale: 220-240 V 50/60 Hz

Degré de protection: IP66

Protection contre les chocs: IK09

Dispositif de protection contre les surtensions:  
Disposition de protection contre les surtensions  
intégrées (SPD) intégré 10kV-10kA, Type 3, avec  
signal LED et thermo fusible pour déconnecter la  
charge en de fin de vie; résiste à l'impulsion 10 kV  
DM

Facteur de puissance: > 0.90

Température ambiante Ta: -30°C +50°C

Poids: 8.2 kg

Surface exposée maximale: 0.19 m<sup>2</sup>

Surface latérale exposée: 0.07 m<sup>2</sup>

Mode commun de protection contre la surtension:  
10 kV

Mode différentiel de protection contre les  
surtensions: 10 kV

Driver: intégré

Durée de vie driver: >100.000 h @ Ta 25°C (0,2% /  
1000h)

Marques et certifications: ENEC / CE

### Données de performance\*

|                                     |          |
|-------------------------------------|----------|
| Flux de sources:                    | 9555 lm  |
| Source d'alimentation:              | 67 W     |
| Efficacité de la source:            | 143 lm/W |
| Flux de luminaires:                 | 8155 lm  |
| Puissance du luminaire:             | 72 W     |
| Efficacité des luminaires:          | 113 lm/W |
| Catégorie d'indice d'éblouissement: | D4       |

### Système optique

|                                                              |
|--------------------------------------------------------------|
| Source : LED R2                                              |
| Température de couleur: 2200 K                               |
| Indice de rendu des couleurs (CRI): $\geq 70$                |
| Consistance couleur (SDCM): $\leq 3$                         |
| Type d'optique: LA-03 Wide street                            |
| Durée de vie de l'unité optique: >100.000 h @ Ta 25°C L90B10 |
| Classe de sécurité photobiologique: EXEMPT GROUP             |
| ULOR: 0%                                                     |
| DLOR: 100%                                                   |
| Catégorie d'intensité lumineuse: G*3                         |
| BUG rating: B1-U0-G2                                         |

### Références normatives

EN60598-1 / EN60598-2-3 / EN61547 / EN62471, EN55015 / EN61000-3-2 / EN61000-3-3

### Installation et maintenance

|                                                                           |
|---------------------------------------------------------------------------|
| Installation: suspension bras                                             |
| Diamètre du mât: $\varnothing 60 - 76 - 102$ mm                           |
| $\varnothing$ câble d'alimentation: $10 \div 14$ mm                       |
| Presse-étoupe: PG16                                                       |
| Plaque de câblage remplaçable: plaque amovible                            |
| Unité optique remplaçable: chaque module LED peut être remplacé           |
| Ouverture de l'écran: ouverture par clip, blocage antichute               |
| Déconnecteur: automatique (section des bornes 2,5 mm <sup>2</sup> )       |
| Compartiment de l'alimentation électrique: indépendant du système optique |

### Réglage du Flux

|                                                               | Sur demande |
|---------------------------------------------------------------|-------------|
| Auto-apprentissage minuit virtuel                             | X           |
| Prédisposition pour le connecteur Zhaga (Livre 18)            | X           |
| Sortie à débit constant (CLO)                                 | X           |
| Réglage 1-10V                                                 | X           |
| Contrôle DALI                                                 | X           |
| Variation de la tension du réseau                             | X           |
| Télécommande par courant porteur en ligne (CPL)               | X           |
| Télégestion sans fil                                          | X           |
| Prédisposition pour les capteurs de mouvement / de luminosité | X           |

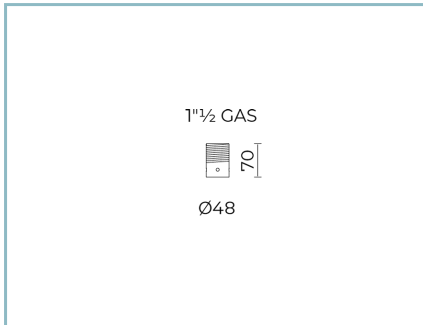
### Matériaux

|                                                                                                                                                              |
|--------------------------------------------------------------------------------------------------------------------------------------------------------------|
| Corps: alliage d'aluminium EN AB 47100 moulé sous pression (contenu de cuivre < 1%)                                                                          |
| Écran: verre plat trempé                                                                                                                                     |
| Lentilles: PMMA haute transparence                                                                                                                           |
| Système de fixation: alliage d'aluminium EN AB 47100 moulé sous pression (contenu de cuivre < 1%)                                                            |
| Joints: silicone expansé antivieillessement                                                                                                                  |
| Vis: acier INOX AISI 304                                                                                                                                     |
| Plaque de câblage: acier zingué                                                                                                                              |
| Finition: phosphochromatage et revêtement peinture en poudre polyester réalisé en 16 étapes pour obtenir une excellente résistance aux agents atmosphériques |

### Couleurs

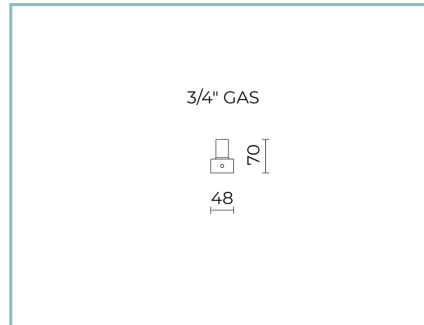
|                  |                        |
|------------------|------------------------|
| ■ Sablé 100 Noir | Code: 01VO2C472117CHM4 |
|------------------|------------------------|

## Compléments



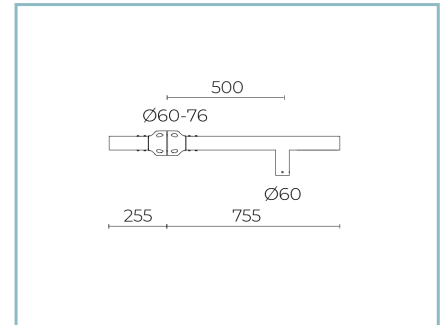
01AK907C0

L16 Kit suspension  
mâle 1" 1/2 gaz. Couleur : Sablé 100  
Noir.



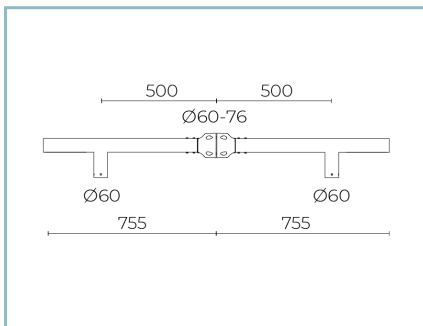
01AK914C0

L17 Kit suspension  
mâle 3/4" GAZ. Couleur : Sablé 100 Noir.



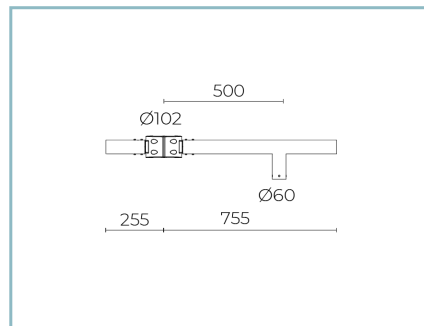
01AK988C0

B212 Crosse simple  
pour mâts Ø 60-76 mm. Couleur :  
Sablé 100 Noir.



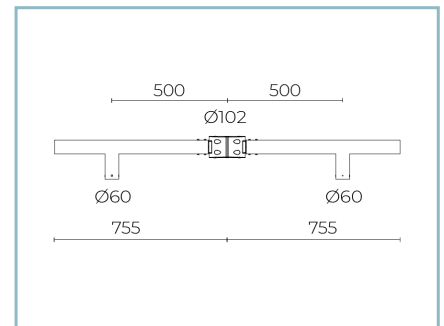
01AK989C0

B213 Crosse double  
pour mâts Ø 60-76 mm. Couleur :  
Sablé 100 Noir.



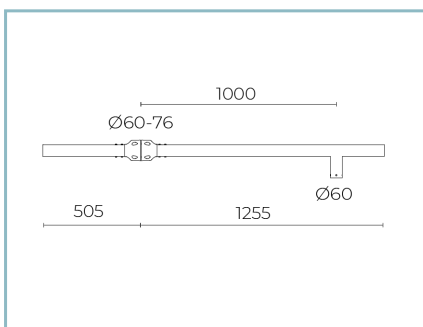
01AK990C0

B214 Crosse simple  
pour mâts Ø 102 mm. Couleur : Sablé  
100 Noir.



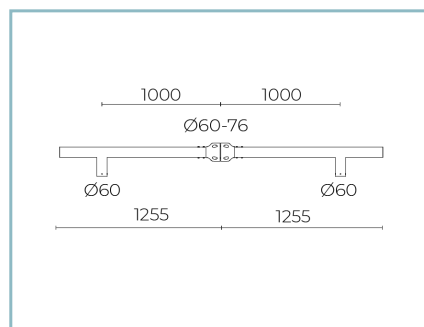
01AK991C0

B215 Crosse double  
pour mâts Ø 102 mm. Couleur : Sablé  
100 Noir.



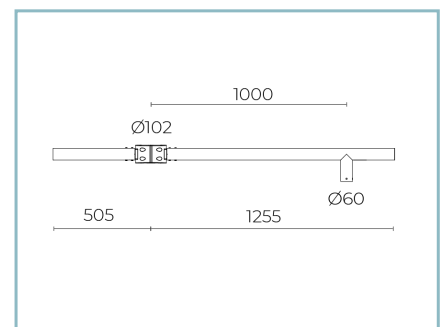
01AK992C0

B216 Crosse simple  
pour mâts Ø 60-76 mm. Couleur :  
Sablé 100 Noir.



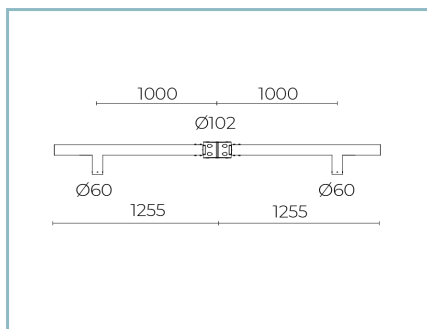
01AK994C0

B217 Crosse double  
pour mâts Ø 60-76 mm. Couleur :  
Sablé 100 Noir.



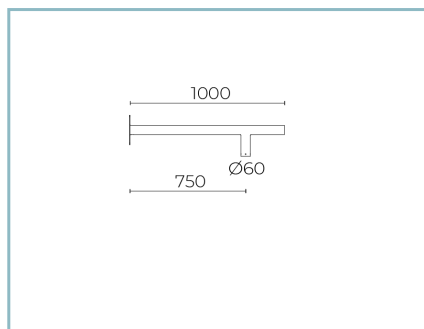
01AK995C0

B218 Crosse simple  
pour mâts Ø 102 mm. Couleur : Sablé  
100 Noir.



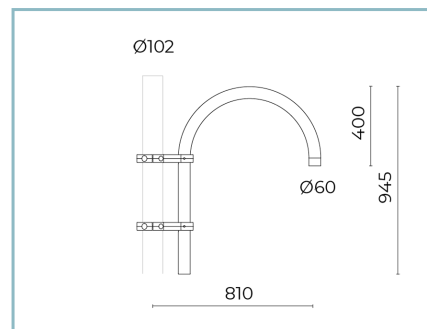
01AK996C0

B219 Crosse double  
pour mâts Ø 102 mm. Couleur : Sablé  
100 Noir.



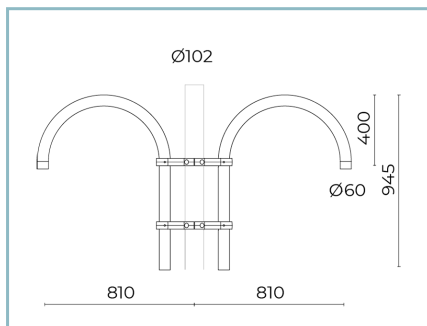
01AK983C0

B207-P Crosse mural  
fixation suspension. Couleur : Sablé  
100 Noir.



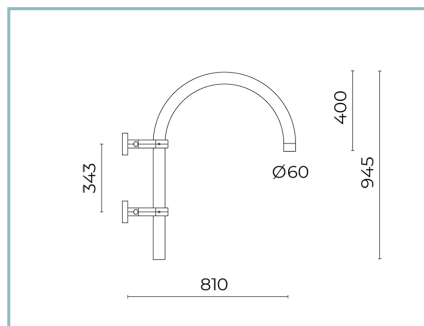
01AK935C0

B15 Crosse courbe simple  
Ø 60 mm pour mâts Ø 60 mm. L=810  
mm. Couleur : Sablé 100 Noir.



01AK936C0

B16 Crosse courbe double  
Ø 60 mm pour mâts Ø 60 mm. L=810  
mm. Couleur : Sablé 100 Noir.



01AK950C0

B15-P Crosse courbe pour  
fixation murale Ø 60 mm. L=840 mm.  
Couleur : Sablé 100 Noir.

## NOTES

\*Données sur les performances

Les valeurs indiquées dans cette fiche technique sont des valeurs nominales avec une tolérance de +/-7%.

Les données relatives au flux et à l'efficacité de la source se rapportent au module LED sans optique ; si vous êtes intéressé par les performances du module LED complet avec système optique, vous devez multiplier les données indiquées par le facteur 0,9.

## Données générales

Les caractéristiques des produits énumérés peuvent faire l'objet de modifications et doivent être confirmées lors de la commande.

Afin de favoriser la mise à jour constante de ses produits, le groupe Cariboni se réserve le droit d'apporter des modifications sans préavis.