



### Caractéristiques générales

Description: luminaire à LED pour l'éclairage des allées et des espaces urbains

Classe d'isolation: classe III

Tension nominale: 36 Vdc

Degré de protection: IP66

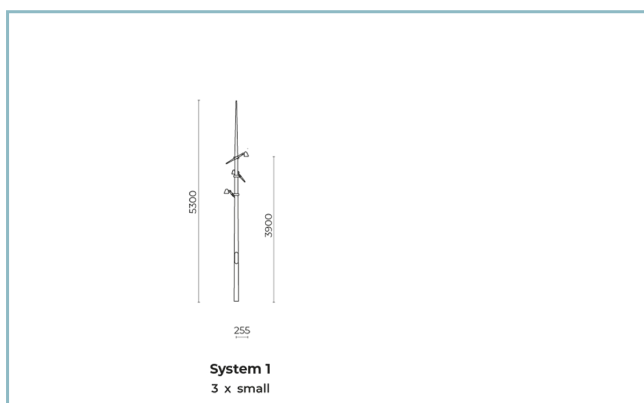
Protection contre les chocs: IK09

Facteur de puissance: > 0.9

Température ambiante Ta: -20°C +50°C

Driver: distant (à commander séparément)

Marques et certifications: CE / ENEC



### Données de performance\*

### Système optique

Source : CoB LED

Température de couleur: 3000 K

Indice de rendu des couleurs (CRI):  $\geq 90$

Consistance couleur (SDCM):  $\leq 3$

Type d'optique: Projection optics

Classe de sécurité photobiologique: EXEMPT GROUP

ULOR: 0%

DLOR: 100%

### Références normatives

EN60598-1 / EN60598-2-3 / IEC / TR62778 / EN62471 / EN61547

### Installation et maintenance

Installation: mât

Inclinaison:  $+120^{\circ}$  - $60^{\circ}$

Ø câble d'alimentation:  $3,5 \div 7$  mm

Presse-étoupe: M12x1,5

Compartment de l'alimentation électrique: indépendant du groupe optique

### Réglage du Flux

Standard

Contrôle DALI

X

### Matériaux

Corps: alliage d'aluminium EN AB 47100 moulé sous pression (contenu de cuivre  $< 1\%$ )

Écran: verre plat trempé

Lentilles: en technopolymère à haute transparence

Système de fixation: alliage d'aluminium EN AB 47100 moulé sous pression (contenu de cuivre  $< 1\%$ )

Joints: silicone expansé antiviellissement

Vis: acier INOX AISI 304

Plaque de câblage: acier zingué

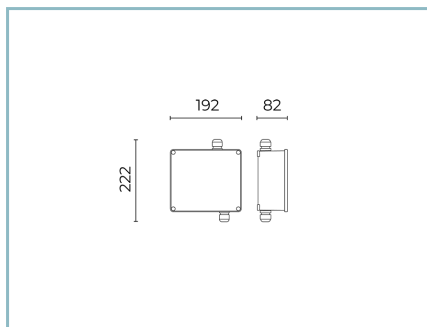
Finition: phosphochromatage et revêtement peinture en poudre polyester réalisé en 16 étapes pour obtenir une excellente résistance aux agents atmosphériques

### Couleurs

■ Champagne

Code: **06SP0A90001C10G6V**

## Compléments



06SP900X0

D17 Kit boîte de jonction SIP

3xSpoon Small

## NOTES

\*Données sur les performances

Les valeurs indiquées dans cette fiche technique sont des valeurs nominales avec une tolérance de +/-7%.

Les données relatives au flux et à l'efficacité de la source se rapportent au module LED sans optique ; si vous êtes intéressé par les performances du module LED complet avec système optique, vous devez multiplier les données indiquées par le facteur 0,9.

Données générales

Les caractéristiques des produits énumérés peuvent faire l'objet de modifications et doivent être confirmées lors de la commande.

Afin de favoriser la mise à jour constante de ses produits, le groupe Cariboni se réserve le droit d'apporter des modifications sans préavis.