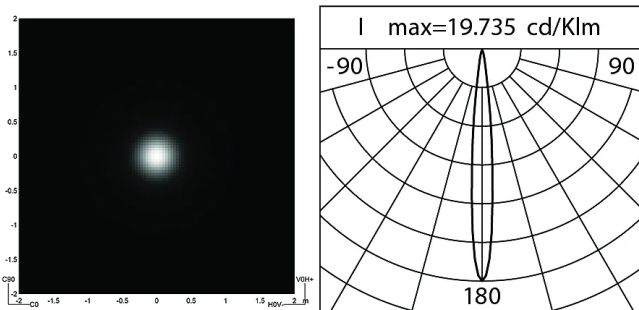
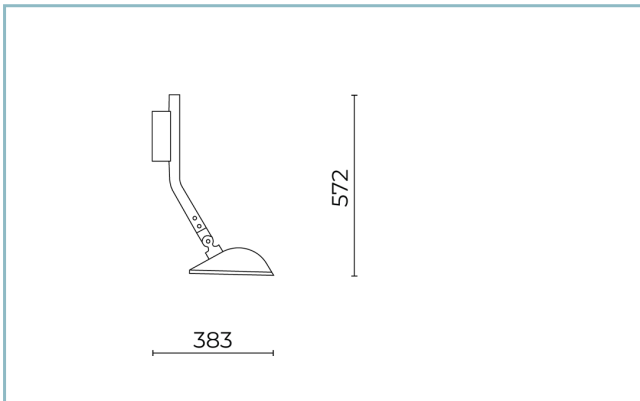




Caractéristiques générales

Description: luminaire à LED pour l'éclairage des façades, des allées et des espaces urbains
Classe d'isolation: classe II
Tension nominale: 220-240 V 50/60 Hz
Degré de protection: IP66
Protection contre les chocs: IK09
Facteur de puissance: > 0.9
Température ambiante Ta: -25° C + 50°C
Poids: 4.5 kg
Surface exposée maximale: 0.063 m ²
Surface latérale exposée: 0.043 m ²
Mode commun de protection contre la surtension: 6 kV
Mode différentiel de protection contre les surtensions: 10 kV
Driver: intégré
Durée de vie driver: > 100.000 h @Ta 25° C
Marques et certifications: CE / ENEC



Données de performance*

Courant de la LED:	700 mA
Flux de sources:	2185 lm
Source d'alimentation:	15.5 W
Efficacité de la source:	141 lm/W
Flux de luminaires:	1880 lm
Puissance du luminaire:	18 W
Efficacité des luminaires:	104 lm/W
Catégorie d'indice d'éblouissement:	D6

Système optique

Source : LED L2

Température de couleur: 3000 K

Indice de rendu des couleurs (CRI): ≥ 80

Consistance couleur (SDCM): ≤ 3

Type d'optique: C 11° Narrow beam

Durée de vie de l'unité optique: > 100.000 h @ 700mA @Ta 25° C L90B10

Classe de sécurité photobiologique: EXEMPT GROUP

ULOR: 0%

DLOR: 100%

Catégorie d'intensité lumineuse: G*6

BUG rating: B2-U0-G0

Références normatives

EN60598-1 / EN60598-2-3 / IEC / TR62778 / EN62471 / EN61547

Installation et maintenance

Installation: mur

Inclinaison: 0° ÷ -90°

Ø câble d'alimentation: 6 ÷ 11 mm

Presse-étoupe: PG13,5

Compartiment de l'alimentation électrique: indépendant du groupe optique

Réglage du Flux

Standard

Contrôle DALI

X

Matériaux

Corps: alliage d'aluminium EN AB 47100 moulé sous pression (contenu de cuivre $< 1\%$)

Écran: verre plat trempé

Lentilles: PMMA haute transparence

Système de fixation: alliage d'aluminium EN AB 47100 moulé sous pression (contenu de cuivre $< 1\%$)

Joint: silicone anti-âge

Vis: acier INOX AISI 304

Plaque de câblage: acier zingué

Finition: phosphochromatage et revêtement peinture en poudre polyester réalisé en 16 étapes pour obtenir une excellente résistance aux agents atmosphériques

Couleurs

■ Champagne

Code:

06SP1AA8709B8G6HL

NOTES

*Données sur les performances

Les valeurs indiquées dans cette fiche technique sont des valeurs nominales avec une tolérance de +/-7%.

Les données relatives au flux et à l'efficacité de la source se rapportent au module LED sans optique ; si vous êtes intéressé par les performances du module LED complet avec système optique, vous devez multiplier les données indiquées par le facteur 0,9.

Données générales

Les caractéristiques des produits énumérés peuvent faire l'objet de modifications et doivent être confirmées lors de la commande.

Afin de favoriser la mise à jour constante de ses produits, le groupe Cariboni se réserve le droit d'apporter des modifications sans préavis.