

### Caractéristiques générales

Description: appareil à LED

Classe d'isolation: classe II

Tension nominale: 220-240 V 50/60 Hz

Degré de protection: IP66

Protection contre les chocs: IK09

Dispositif de protection contre les surtensions:  
Disposition de protection contre les surtensions  
intégrées (SPD) intégré 10kV-10kA, Type 3, avec  
signal LED et thermo fusible pour déconnecter la  
charge en de fin de vie; résiste à l'impulsion 10 kV  
DM

Facteur de puissance: > 0.90

Température ambiante Ta: -30°C +50°C

Poids: 4.00 kg

Surface exposée maximale: 0,06 m<sup>2</sup>

Surface latérale exposée: 0,042 m<sup>2</sup>

Mode commun de protection contre la surtension:  
10 kV

Mode différentiel de protection contre les  
surtensions: 10 kV

Driver: intégré

Durée de vie driver: >100.000 h @ Ta 25°C (0,2% /  
1000h)

Marques et certifications: CE

### Données de performance\*

|                                     |          |
|-------------------------------------|----------|
| Flux de sources:                    | 5880 lm  |
| Source d'alimentation:              | 32 W     |
| Efficacité de la source:            | 183 lm/W |
| Flux de luminaires:                 | 5035 lm  |
| Puissance du luminaire:             | 36 W     |
| Efficacité des luminaires:          | 139 lm/W |
| Catégorie d'indice d'éblouissement: | D5       |

### Système optique

|  |
|--|
| Source : LED R2  |
| Température de couleur: 2700 K                               |
| Indice de rendu des couleurs (CRI): $\geq 70$                |
| Consistance couleur (SDCM): $\leq 3$                         |
| Type d'optique: LT-64 Asymmetric beam with backlight         |
| Durée de vie de l'unité optique: >100.000 h @ Ta 25°C L90B10 |
| Classe de sécurité photobiologique: EXEMPT GROUP             |
| ULOR: 0%   |
| DLOR: 100%   |
| Catégorie d'intensité lumineuse: G*4                         |
| BUG rating: B1-U0-G1   |

### Références normatives

EN60598-1 / EN60598-2-3 / EN62471 / EN61547

### Installation et maintenance

|  |
|--|
| Installation: tête mât / côté mât / mur  |
| Diamètre du mât: $\varnothing$ 60 - 76 - 102 mm  |
| Inclinaison: (côté mât, au mur, sol) -90° à +35°   |
| Correction de: le produit can be equipped with a fixing base for wall mounting, an adjustable joint for installation on arm and pole or with the new post top accessory. |
| Câblage: le produit est fourni avec câble (L=0,2m) et connecteur prise-fiche (4P) pour une installation simple et rapide.  |
| $\varnothing$ câble d'alimentation: 10 $\div$ 14 mm  |
| Presse-étoupe: PG16  |
| Plaque de câblage remplaçable: plaque amovible   |
| Unité optique remplaçable: chaque module LED peut être remplacé  |
| Ouverture de l'écran: ouverture par outils   |
| Compartiment de l'alimentation électrique: indépendant du groupe optique   |

### Réglage du Flux

|   | Sur demande |
|---|-------------|
| Auto-apprentissage minuit virtuel                             | X           |
| Sortie à débit constant (CLO)                                 | X           |
| Réglage 1-10V   | X           |
| Contrôle DALI   | X           |
| Variation de la tension du réseau                             | X           |
| Télécommande par courant porteur en ligne (CPL)               | X           |
| Télégestion sans fil  | X           |
| Prédisposition pour les capteurs de mouvement / de luminosité | X           |

### Matériaux

|  |
|--|
| Corps: alliage d'aluminium EN AB 47100 moulé sous pression (contenu de cuivre < 1%)  |
| Écran: verre plat trempé   |
| Lentilles: PMMA haute transparence   |
| Système de fixation: alliage d'aluminium EN AB 47100 moulé sous pression (contenu de cuivre < 1%)  |
| Joints: silicone expansé antvieillissement   |
| Vis: acier INOX AISI 304   |
| Plaque de câblage: acier zingué  |
| Finition: phosphochromatage et revêtement peinture en poudre polyester réalisé en 16 étapes pour obtenir une excellente résistance aux agents atmosphériques |

### Couleurs

|                  |                               |
|------------------|-------------------------------|
| ■ Sablé 100 Noir | Code: <b>06SG3C436825CHM4</b> |
|------------------|-------------------------------|

## Compléments



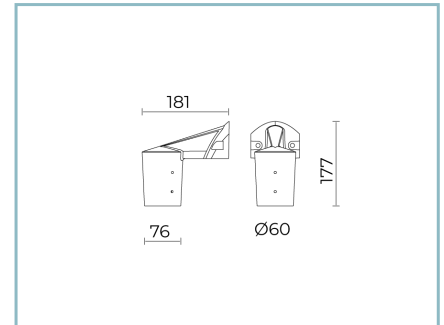
01AK903C0

L3 Kit joint  
pour mât Ø 60-76 mm. Couleur : Sablé  
100 Noir.



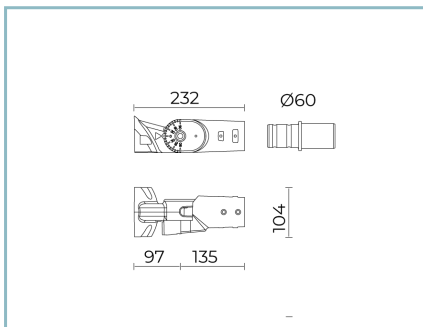
01AK904C0

L4 Kit joint double  
pour mât Ø 60-76 mm. Couleur : Sablé  
100 Noir.



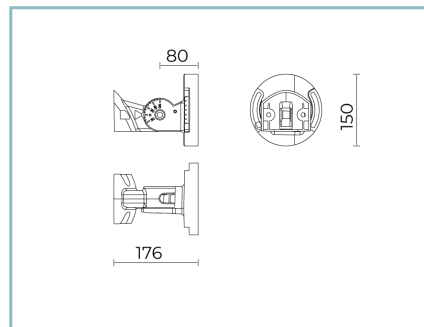
06SG905C0

B178 Kit tête de mât  
pour tête mât Ø 60 mm (H. 90 mm)  
pour mât Ø 76 mm. Couleur : Sablé  
100 Noir.



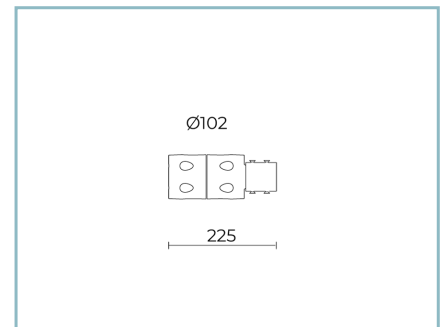
06SG906C0

B179 Kit latéral poteau  
Ø60-76mm SIGMA STREET SMALL.  
Couleur : Sablé 100 Noir.



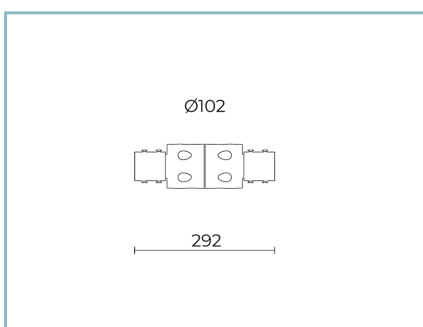
06SG908C0

B181 Joint réglable  
mural ou sol SIGMA STREET SMALL.  
Couleur : Sablé 100 Noir.



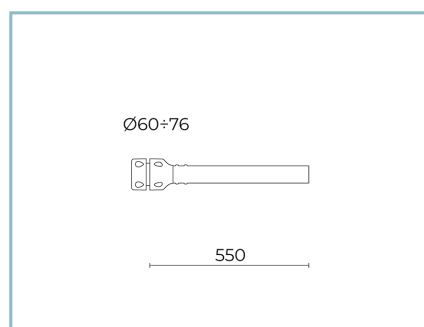
06AK916C0

B139 Anneau simple mât Ø102mm.  
Couleur : Sablé 100 Noir.



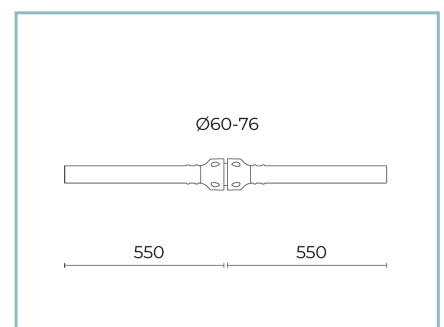
06AK917C0

B140 Anneau double mât Ø102mm  
Couleur : Sablé 100 Noir.



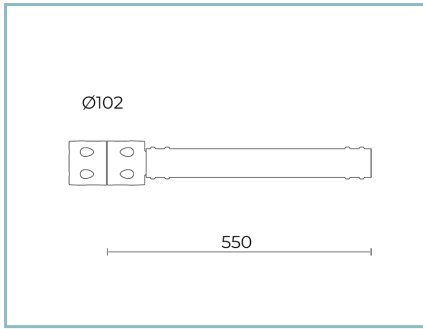
01AK921C0

B1 Crosse tubulaire simple  
Ø 60 mm pour mâts Ø 60-76 mm.  
L=550 mm. Couleur : Sablé 100 Noir.



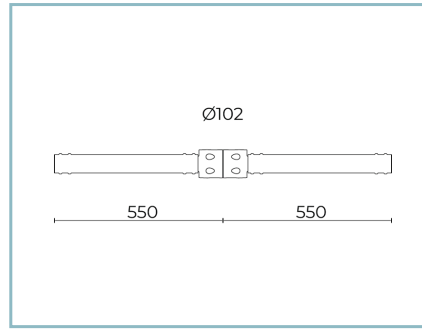
01AK922C0

B2 Crosse tubulaire double  
Ø 60 mm pour mâts Ø 60-76 mm.  
L=550 mm. Couleur : Sablé 100 Noir.



06AK907C0

B155 Crosse simple  
pour mâts Ø 102 mm. L=550 mm.  
Couleur : Sablé 100 Noir.



06AK909C0

B157 Crosse double  
pour mâts Ø 102 mm. L=550 mm.  
Couleur : Sablé 100 Noir.

#### NOTES

\*Données sur les performances

Les valeurs indiquées dans cette fiche technique sont des valeurs nominales avec une tolérance de +/-7%.

Les données relatives au flux et à l'efficacité de la source se rapportent au module LED sans optique ; si vous êtes intéressé par les performances du module LED complet avec système optique, vous devez multiplier les données indiquées par le facteur 0,9.

#### Données générales

Les caractéristiques des produits énumérés peuvent faire l'objet de modifications et doivent être confirmées lors de la commande.

Afin de favoriser la mise à jour constante de ses produits, le groupe Cariboni se réserve le droit d'apporter des modifications sans préavis.