

### Caractéristiques générales

Description: appareil à LED

Classe d'isolation: classe II

Tension nominale: 220-240 V 50/60 Hz

Degré de protection: IP66

Protection contre les chocs: IK09

Dispositif de protection contre les surtensions:  
Disposition de protection contre les surtensions  
intégrées (SPD) intégré 10kV-10kA, Type 3, avec  
signal LED et thermo fusible pour déconnecter la  
charge en de fin de vie; résiste à l'impulsion 10 kV  
DM

Facteur de puissance: > 0.90

Température ambiante Ta: -30°C +50°C

Poids: 4.00 kg

Surface exposée maximale: 0,06 m<sup>2</sup>

Surface latérale exposée: 0,042 m<sup>2</sup>

Mode commun de protection contre la surtension:  
10 kV

Mode différentiel de protection contre les  
surtensions: 10 kV

Driver: intégré

Durée de vie driver: >100.000 h @ Ta 25°C (0,2% /  
1000h)

Marques et certifications: CE

### Données de performance\*

Flux de sources:	3425 lm
Source d'alimentation:	16 W
Efficacité de la source:	214 lm/W
Flux de luminaires:	2945 lm
Puissance du luminaire:	19 W
Efficacité des luminaires:	155 lm/W
Catégorie d'indice d'éblouissement:	D5

### Système optique

Source : LED R1
Température de couleur: 4000 K
Indice de rendu des couleurs (CRI): $\geq 70$
Consistance couleur (SDCM): $\leq 3$
Type d'optique: ME-05 Medium street
Durée de vie de l'unité optique: >100.000 h @ Ta 25°C L90B10
Classe de sécurité photobiologique: EXEMPT GROUP
ULOR: 0%
DLOR: 100%
Catégorie d'intensité lumineuse: G*3
BUG rating: B1-U0-G1

### Références normatives

EN60598-1 / EN60598-2-3 / EN62471 / EN61547

### Installation et maintenance

Installation: tête mât / côté mât / mur
Diamètre du mât: $\varnothing$ 60 - 76 - 102 mm
Inclinaison: (côté mât, au mur, sol) -90° à +35°
Correction de: le produit can be equipped with a fixing base for wall mounting, an adjustable joint for installation on arm and pole or with the new post top accessory.
Câblage: le produit est fourni avec câble (L=0,2m) et connecteur prise-fiche (4P) pour une installation simple et rapide.
$\varnothing$ câble d'alimentation: 10 $\div$ 14 mm
Presse-étoupe: PG16
Plaque de câblage remplaçable: plaque amovible
Unité optique remplaçable: chaque module LED peut être remplacé
Ouverture de l'écran: ouverture par outils
Compartiment de l'alimentation électrique: indépendant du groupe optique

### Réglage du Flux

	Sur demande
Auto-apprentissage minuit virtuel	X
Sortie à débit constant (CLO)	X
Réglage 1-10V	X
Contrôle DALI	X
Variation de la tension du réseau	X
Télécommande par courant porteur en ligne (CPL)	X
Télégestion sans fil	X
Prédisposition pour les capteurs de mouvement / de luminosité	X

### Matériaux

Corps: alliage d'aluminium EN AB 47100 moulé sous pression (contenu de cuivre < 1%)
Écran: verre plat trempé
Lentilles: PMMA haute transparence
Système de fixation: alliage d'aluminium EN AB 47100 moulé sous pression (contenu de cuivre < 1%)
Joints: silicone expansé antvieillissement
Vis: acier INOX AISI 304
Plaque de câblage: acier zingué
Finition: phosphochromatage et revêtement peinture en poudre polyester réalisé en 16 étapes pour obtenir une excellente résistance aux agents atmosphériques

### Couleurs

■ Sablé 100 Noir	Code: <b>06SG3B236018CHM4</b>
------------------	-------------------------------

## Compléments



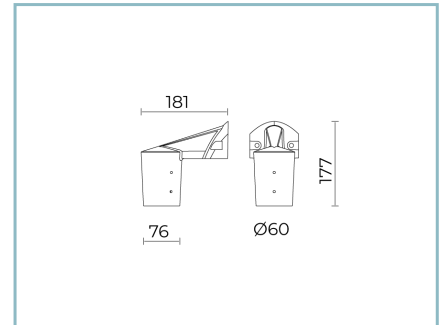
01AK903C0

L3 Kit joint  
pour mât Ø 60-76 mm. Couleur : Sablé  
100 Noir.



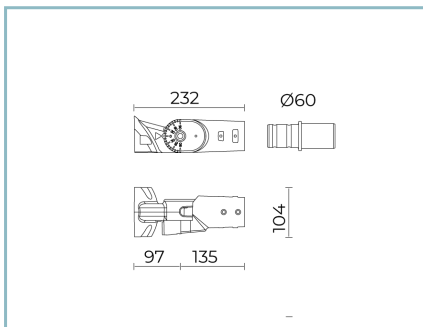
01AK904C0

L4 Kit joint double  
pour mât Ø 60-76 mm. Couleur : Sablé  
100 Noir.



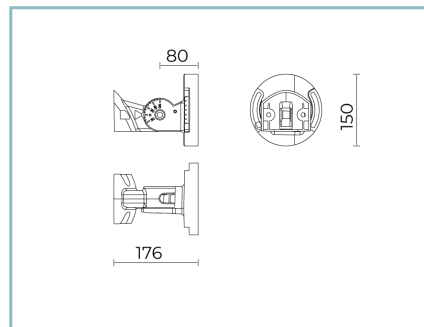
06SG905C0

B178 Kit tête de mât  
pour tête mât Ø 60 mm (H. 90 mm)  
pour mât Ø 76 mm. Couleur : Sablé  
100 Noir.



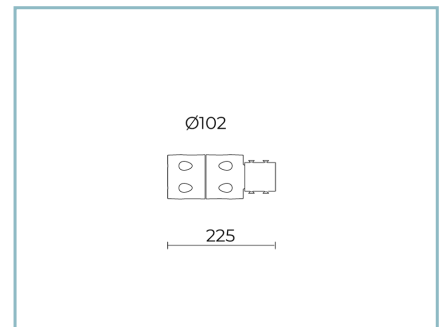
06SG906C0

B179 Kit latéral poteau  
Ø60-76mm SIGMA STREET SMALL.  
Couleur : Sablé 100 Noir.



06SG908C0

B181 Joint réglable  
mural ou sol SIGMA STREET SMALL.  
Couleur : Sablé 100 Noir.



06AK916C0

B139 Anneau simple mât Ø102mm.  
Couleur : Sablé 100 Noir.



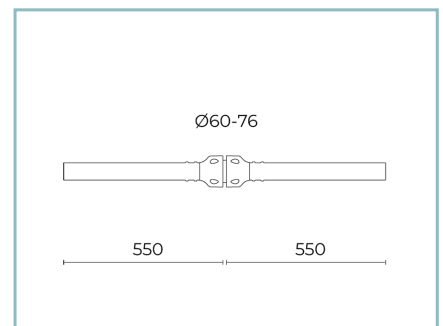
06AK917C0

B140 Anneau double mât Ø102mm  
Couleur : Sablé 100 Noir.



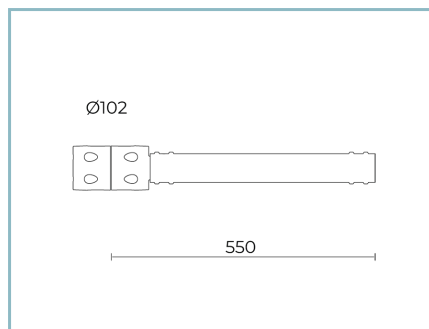
01AK921C0

B1 Crosse tubulaire simple  
Ø 60 mm pour mâts Ø 60-76 mm.  
L=550 mm. Couleur : Sablé 100 Noir.



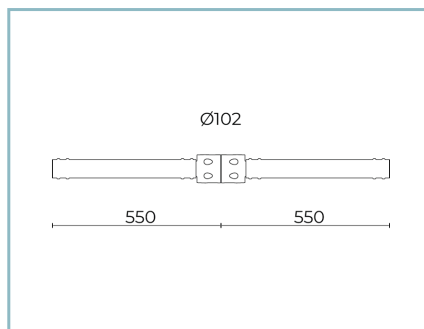
01AK922C0

B2 Crosse tubulaire double  
Ø 60 mm pour mâts Ø 60-76 mm.  
L=550 mm. Couleur : Sablé 100 Noir.



06AK907C0

B155 Crosse simple  
pour mâts Ø 102 mm. L=550 mm.  
Couleur : Sablé 100 Noir.



06AK909C0

B157 Crosse double  
pour mâts Ø 102 mm. L=550 mm.  
Couleur : Sablé 100 Noir.

#### NOTES

\*Données sur les performances

Les valeurs indiquées dans cette fiche technique sont des valeurs nominales avec une tolérance de +/-7%.

Les données relatives au flux et à l'efficacité de la source se rapportent au module LED sans optique ; si vous êtes intéressé par les performances du module LED complet avec système optique, vous devez multiplier les données indiquées par le facteur 0,9.

#### Données générales

Les caractéristiques des produits énumérés peuvent faire l'objet de modifications et doivent être confirmées lors de la commande.

Afin de favoriser la mise à jour constante de ses produits, le groupe Cariboni se réserve le droit d'apporter des modifications sans préavis.