

### Caractéristiques générales

Description: appareil à LED pour installation en suspension

Classe d'isolation: classe II

Tension nominale: 220-240 V 50/60 Hz

Degré de protection: IP66

Protection contre les chocs: IK09

Dispositif de protection contre les surtensions: intégré 10kV-10kA, dispositif intégré avec thermo fusible pour la déconnexion en fin de vie ; résiste à l'impulsion 10 kV CM/DM

Facteur de puissance: > 0.90

Température ambiante Ta: -30°C +50°C

Poids: 8.00 kg

Surface exposée maximale: 0,16 m<sup>2</sup>

Surface latérale exposée: 0,068 m<sup>2</sup>

Mode commun de protection contre la surtension: 10 kV

Mode différentiel de protection contre les surtensions: 10 kV

Driver: intégré

Marques et certifications: ENEC / CE

### Données de performance\*

Courant de la LED:	350 mA
Flux de sources:	4635 lm
Source d'alimentation:	23 W
Efficacité de la source:	202 lm/W
Flux de luminaires:	3985 lm
Puissance du luminaire:	26.5 W
Efficacité des luminaires:	150 lm/W
Catégorie d'indice d'éblouissement:	D6

### Système optique

Source : LED R2
Température de couleur: 4000 K
Indice de rendu des couleurs (CRI): $\geq 70$
Consistance couleur (SDCM): $\leq 4$
Type d'optique: ME-01 Medium street
Durée de vie de l'unité optique: >160.000h @700mA @Ta25°C TM21 L80B20 >160.000h @700mA @Ta25°C TM21 L80B10
Classe de sécurité photobiologique: EXEMPT GROUP
ULOR: 0%
DLOR: 100%
Catégorie d'intensité lumineuse: G*3
BUG rating: B1-U0-G1

### Références normatives

EN60598-1 / EN60598-2-3 / EN62471 / EN61547

### Installation et maintenance

Installation: suspension bras
Diamètre du mât: $\varnothing$ 60 mm
Correction de: 3 goujons de fixation en acier INOX AISI 304
$\varnothing$ câble d'alimentation: 8 ÷ 13 mm
Presse-étoupe: M20
Plaque de câblage remplaçable: plaque amovible
Unité optique remplaçable: remplacement du disque LED
Compartiment de l'alimentation électrique: indépendant du système optique

### Réglage du Flux

	Sur demande
Auto-apprentissage minuit virtuel	X
Sortie à débit constant (CLO)	X
Réglage 1-10V	X
Contrôle DALI	X
Variation de la tension du réseau	X
Télécommande par courant porteur en ligne (CPL)	X
Télégestion sans fil	X

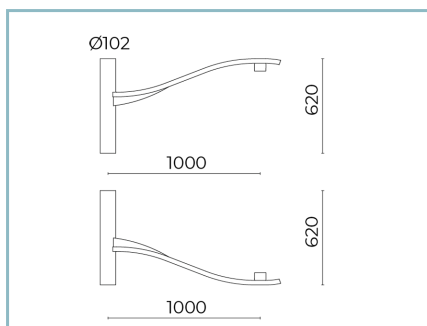
### Matériaux

Corps: alliage d'aluminium EN AB 47100 moulé sous pression (contenu de cuivre < 1%)
Écran: verre plat trempé 5 mm
Lentilles: PMMA haute transparence
Système de fixation: alliage d'aluminium EN AB 47100 moulé sous pression (contenu de cuivre < 1%)
Joints: silicone expansé anti-âge
Vis: acier INOX AISI 304
Plaque de câblage: technopolymère autoextinguible V0
Finition: phosphochromatage et revêtement peinture en poudre polyester réalisé en 16 étapes pour obtenir une excellente résistance aux agents atmosphériques

### Couleurs

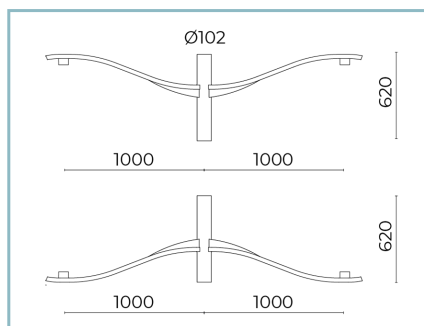
■ Sablé 100 Noir	Code: <b>01KA6C43032CHM4</b>
------------------	------------------------------

## Compléments



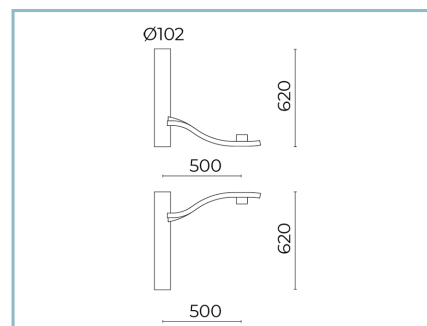
01KA902C0

B35 Crosse simple  
L=1000 mm pour mâts Ø 102 mm avec manchon Ø 60 mm H. 120 mm.  
Couleur : Sablé 100 Noir.



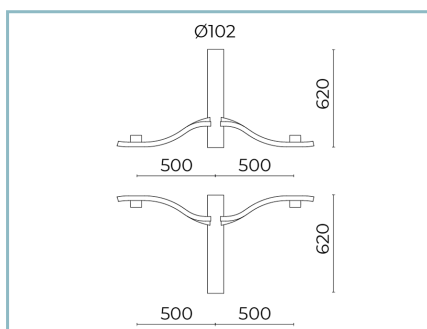
01KA903C0

B36 Crosse double  
L=1000 mm pour mâts Ø 102 mm avec manchon Ø 60 mm H. 120 mm.  
Couleur : Sablé 100 Noir.



01KA904C0

B37 Crosse simple  
L=500 mm pour mâts Ø 102 mm avec manchon Ø 60 mm H. 120 mm.  
Couleur : Sablé 100 Noir.



01KA905C0

B38 Crosse double  
L=500 mm pour mâts Ø 102 mm avec manchon Ø 60 mm H. 120 mm.  
Couleur : sablé 100 Noir.



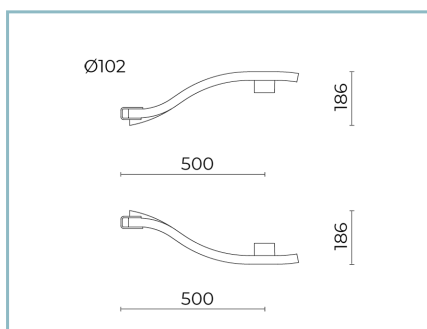
01KA906C0

B39 Crosse simple  
L=1000 mm pour mâts Ø 102 mm.  
Couleur : Sablé 100 Noir.



01KA907C0

B44 Crosse double  
L=1500 mm pour mâts Ø 102 mm.  
Couleur : Sablé 100 Noir.



01KA908C0

B45 Crosse simple  
L=500 mm pour mâts Ø 102 mm.  
Couleur : Sablé 100 Noir.



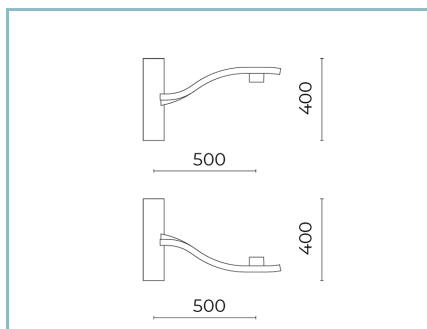
01KA909C0

B46 Crosse double  
L=500 mm pour mâts Ø 102 mm.  
Couleur : Sablé 100 Noir.



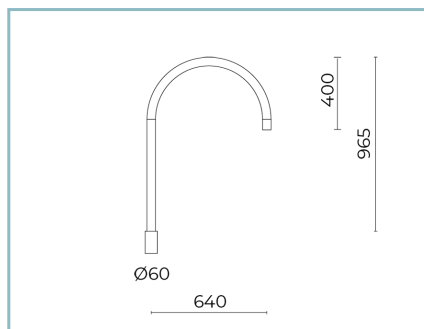
01KA910C0

B39-P Crosse pour fixation murale. L=1000 mm. UP / DOWN.  
Couleur : Sablé 100 Noir.



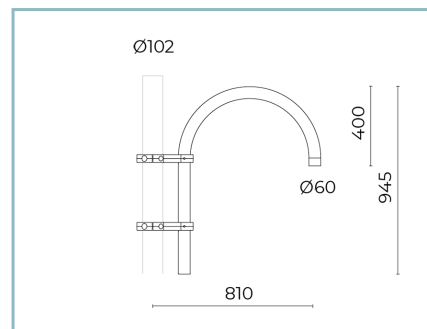
01KA911C0

B45-P Crosse pour fixation murale. L=500 mm. UP / DOWN.  
Couleur : Sablé 100 Noir.



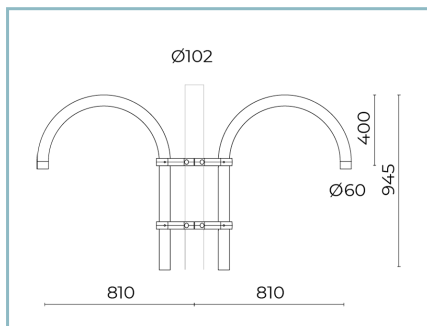
01AK932C0

B12 Crosse courbe simple  
Ø 60 mm pour mâts Ø 60 mm. L=640 mm. Couleur : Sablé 100 Noir.



01AK935C0

B15 Crosse courbe simple  
Ø 60 mm pour mâts Ø 60 mm. L=810 mm. Couleur : Sablé 100 Noir.



01AK936C0

B16 Crosse courbe double  
Ø 60 mm pour mâts Ø 60 mm. L=810 mm. Couleur : Sablé 100 Noir.

#### NOTES

\*Données sur les performances

Les valeurs indiquées dans cette fiche technique sont des valeurs nominales avec une tolérance de +/-7%.

Les données relatives au flux et à l'efficacité de la source se rapportent au module LED sans optique ; si vous êtes intéressé par les performances du module LED complet avec système optique, vous devez multiplier les données indiquées par le facteur 0,9.

#### Données générales

Les caractéristiques des produits énumérés peuvent faire l'objet de modifications et doivent être confirmées lors de la commande.

Afin de favoriser la mise à jour constante de ses produits, le groupe Cariboni se réserve le droit d'apporter des modifications sans préavis.