

Caractéristiques générales

Description: appareil à LED pour l'éclairage de parcours et d'espaces urbains

Classe d'isolation: classe II

Tension nominale: 220-240 V 50/60 Hz

Degré de protection: IP66

Protection contre les chocs: IK08

Dispositif de protection contre les surtensions: intégré 10kV-10kA, dispositif intégré avec thermo fusible pour la déconnexion en fin de vie ; résiste à l'impulsion 10 kV CM/DM

Facteur de puissance: > 0.90

Température ambiante Ta: -30°C +50°C

Poids: 6.00 kg

Surface exposée maximale: 0,18 m²

Surface latérale exposée: 0,04 m²

Driver: intégré

Durée de vie driver: >100.000 h @ Ta 25°C (0,2% / 1000h)

Marques et certifications: ENEC / CE

Données de performance*

| | |
|-------------------------------------|----------|
| Flux de sources: | 2740 lm |
| Source d'alimentation: | 13 W |
| Efficacité de la source: | 211 lm/W |
| Flux de luminaires: | 2190 lm |
| Puissance du luminaire: | 16 W |
| Efficacité des luminaires: | 137 lm/W |
| Catégorie d'indice d'éblouissement: | D6 |

Système optique

| |
|--|
| Source : LED R1 |
| Température de couleur: 3000 K |
| Indice de rendu des couleurs (CRI): ≥ 70 |
| Consistance couleur (SDCM): ≤ 3 |
| Type d'optique: RS-02 Rotosymmetric Beam |
| Durée de vie de l'unité optique: >100.000 h @ Ta 25°C L90B10 |
| Classe de sécurité photobiologique: EXEMPT GROUP |
| ULOR: 0% |
| DLOR: 100% |
| Catégorie d'intensité lumineuse: G*6 |
| BUG rating: B1-U0-G0 |

Références normatives

EN60598-1 / EN60598-2-3 / EN62471 / EN61547

Installation et maintenance

| |
|---|
| Installation: tête de poteau |
| Diamètre du mât: \varnothing 60 mm (76 mm avec accessoire) |
| Câblage: le produit est fourni avec câble (L = 200 mm) et connecteur prise-fiche (2P) pour une installation simple et rapide. |
| \varnothing câble d'alimentation: 10 ÷ 14 mm |
| Presse-étoupe: PG16 |
| Plaque de câblage remplaçable: plaque amovible |
| Unité optique remplaçable: amovible par déblocage des vis d'arrêt |
| Ouverture de l'écran: ouverture par outils |
| Compartiment de l'alimentation électrique: indépendant du système optique |

Réglage du Flux

| | Sur demande |
|---|-------------|
| Auto-apprentissage minuit virtuel | X |
| Prédisposition pour le connecteur Zhaga (Livre 18) | X |
| Sortie à débit constant (CLO) | X |
| Réglage 1-10V | X |
| Contrôle DALI | X |
| Variation de la tension du réseau | X |
| Télégestion sans fil | X |
| Prédisposition pour les capteurs de mouvement / de luminosité | X |

Matériaux

| |
|--|
| Corps: alliage d'aluminium EN AB 47100 moulé sous pression (contenu de cuivre < 1%) |
| Écran: polycarbonate transparent stabilisé contre les UV par photogravure |
| Lentilles: PMMA haute transparence |
| Système de fixation: alliage d'aluminium EN AB 47100 moulé sous pression (contenu de cuivre < 1%) |
| Joints: silicone expansé antiviellissement |
| Vis: acier INOX AISI 304 |
| Plaque de câblage: acier zingué |
| Finition: phosphochromatage et revêtement peinture en poudre polyester réalisé en 16 étapes pour obtenir une excellente résistance aux agents atmosphériques |

Couleurs

| | |
|------------------|------------------------------|
| ■ Sablé 100 Noir | Code: 01DUB230924CHM4 |
|------------------|------------------------------|

Fiche produit

Rev. 03/05/2024

Dual Tête Mât

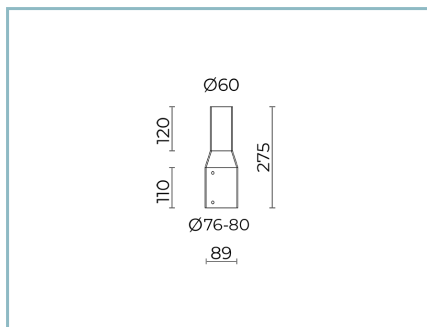
Options: symétrique

Température de couleur: 3000 K

Type d'optique: RS-02 Rotosymmetric Beam

01DUB230924CHM4

Couleur : Sablé 100 Noir

Compléments

01AK980C0

B200 Adaptateur pour mât

Ø76-80 mm tête Ø60 mm. Couleur :

Sablé 100 Noir.

NOTES

*Données sur les performances

Les valeurs indiquées dans cette fiche technique sont des valeurs nominales avec une tolérance de +/-7%.

Les données relatives au flux et à l'efficacité de la source se rapportent au module LED sans optique ; si vous êtes intéressé par les performances du module LED complet avec système optique, vous devez multiplier les données indiquées par le facteur 0,9.

Données générales

Les caractéristiques des produits énumérés peuvent faire l'objet de modifications et doivent être confirmées lors de la commande.

Afin de favoriser la mise à jour constante de ses produits, le groupe Cariboni se réserve le droit d'apporter des modifications sans préavis.