

Caractéristiques générales

Description: appareil pour éclairage public et mobilier urbain

Classe d'isolation: classe II

Tension nominale: 220-240 V 50/60 Hz

Degré de protection: IP66

Protection contre les chocs: IK08

Dispositif de protection contre les surtensions:
Disposition de protection contre les surtensions
intégrées (SPD) intégré 10kV-10kA, Type 3, avec
signal LED et thermo fusible pour déconnecter la
charge en de fin de vie; résiste à l'impulsion 10 kV
DM

Facteur de puissance: > 0.9

Température ambiante Ta: -30°C +50°C

Poids: 11.00 kg

Surface exposée maximale: 0,25 m²

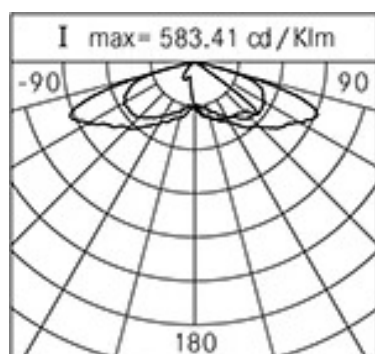
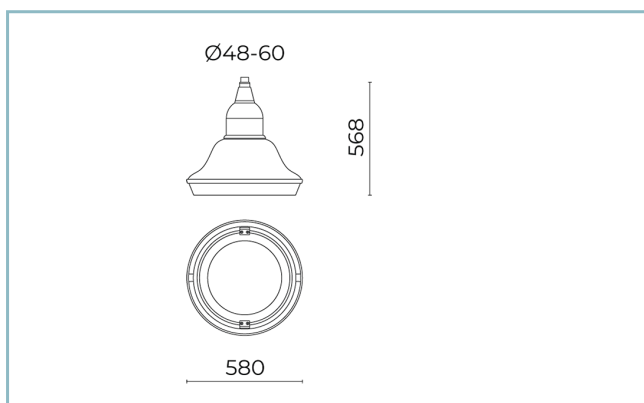
Surface latérale exposée: 0,14 m²

Mode commun de protection contre la surtension:
10 kV

Mode différentiel de protection contre les
surtensions: 10 kV

Driver: intégré

Marques et certifications: ENEC / CE



Données de performance*

Courant de la LED:	350 mA
Flux de sources:	1785 lm
Source d'alimentation:	11.5 W
Efficacité de la source:	155 lm/W
Flux de luminaires:	1540 lm
Puissance du luminaire:	13.5 W
Efficacité des luminaires:	114 lm/W
Catégorie d'indice d'éblouissement:	D6

Système optique

Source : LED R1
Température de couleur: 2200 K
Indice de rendu des couleurs (CRI): ≥ 70
Consistance couleur (SDCM): ≤ 4
Type d'optique: LA-01 Wide street
Durée de vie de l'unité optique: >130.000h @700mA @Ta25°C TM21 L80B20, >130.000h @700mA @Ta25°C TM21 L80B10

Classe de sécurité photobiologique: EXEMPT GROUP

ULOR: 0%

DLOR: 100%

Catégorie d'intensité lumineuse: G*3

BUG rating: B0-U0-G0

Références normatives

EN60598-1 / EN60598-2-3 / EN62471

Installation et maintenance

Installation: suspension bras / mur

Diamètre du mât: $\varnothing 102$ mm

\varnothing câble d'alimentation: $10 \div 14$ mm

Presse-étoupe: PG16

Plaque de câblage remplaçable: plaque amovible

Unité optique remplaçable: chaque module LED peut être remplacé

Ouverture de l'écran: ouverture du châssis porte-verre, blocage antichute

Déconnecteur: automatique (section des bornes 2,5 mm²)

Réglage du Flux

	Sur demande
Auto-apprentissage minuit virtuel	X
Sortie à débit constant (CLO)	X
Contrôle DALI	X
Variation de la tension du réseau	X
Télécommande par courant porteur en ligne (CPL)	X
Télégestion sans fil	X

Matériaux

Corps: alliage d'aluminium EN AB 47100 moulé sous pression (contenu de cuivre < 1 %), revêtement en feuille d'aluminium tournée

Écran: verre plat trempé

Lentilles: PMMA haute transparence

Système de fixation: alliage d'aluminium EN AB 47100 moulé sous pression (contenu de cuivre < 1%)

Joints: silicone expansé antivieillessement

Vis: acier INOX AISI 304

Plaque de câblage: acier zingué

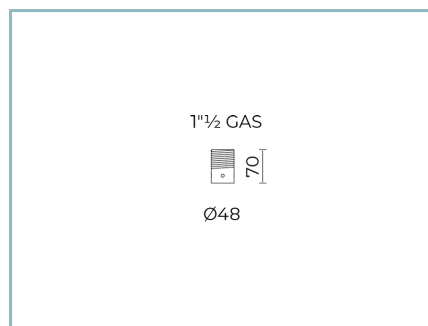
Finition: phosphochromatage et revêtement peinture en poudre polyester réalisé en 16 étapes pour obtenir une excellente résistance aux agents atmosphériques

Couleurs

■ Sablé 100 Noir

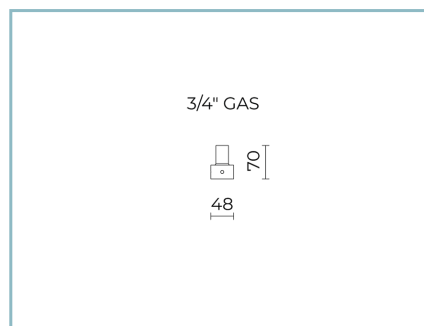
Code: **01CK4B23131CHM4**

Compléments



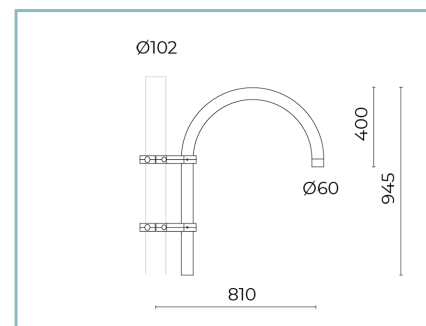
01AK907C0

L16 Kit suspension
mâle 1" 1/2 gaz. Couleur : Sablé 100
Noir.



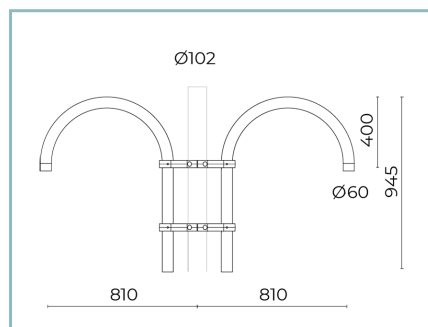
01AK914C0

L17 Kit suspension
mâle 3/4" GAZ. Couleur : Sablé 100 Noir.



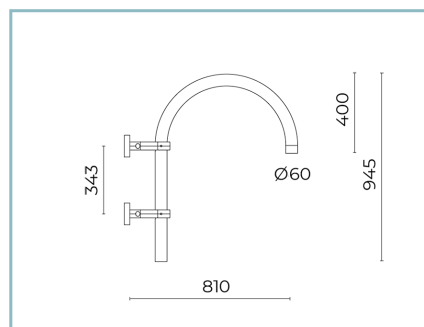
01AK935C0

B15 Crosse courbe simple
Ø 60 mm pour mâts Ø 60 mm. L=810
mm. Couleur : Sablé 100 Noir.



01AK936C0

B16 Crosse courbe double
Ø 60 mm pour mâts Ø 60 mm. L=810
mm. Couleur : Sablé 100 Noir.



01AK950C0

B15-P Crosse courbe pour
fixation murale Ø 60 mm. L=840 mm.
Couleur : Sablé 100 Noir.

NOTES

*Données sur les performances

Les valeurs indiquées dans cette fiche technique sont des valeurs nominales avec une tolérance de +/-7%.

Les données relatives au flux et à l'efficacité de la source se rapportent au module LED sans optique ; si vous êtes intéressé par les performances du module LED complet avec système optique, vous devez multiplier les données indiquées par le facteur 0,9.

Données générales

Les caractéristiques des produits énumérés peuvent faire l'objet de modifications et doivent être confirmées lors de la commande.

Afin de favoriser la mise à jour constante de ses produits, le groupe Cariboni se réserve le droit d'apporter des modifications sans préavis.