

Caractéristiques générales

Description: produit à LED pour installation encastrée

Classe d'isolation: classe III

Tension nominale: 24Vdc

Degré de protection: IP67

Protection contre les chocs: IK09

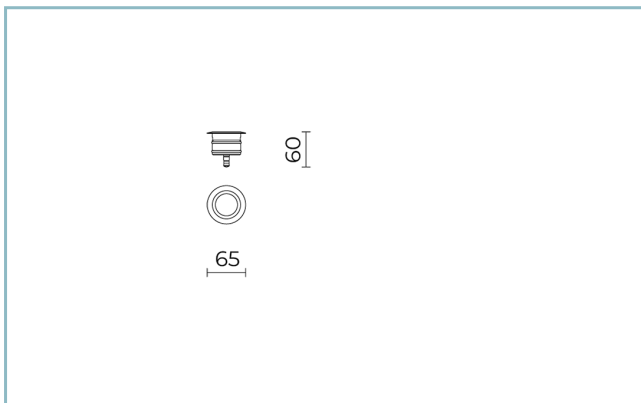
Facteur de puissance: > 0.9

Température ambiante Ta: -30°C +50°C

Poids: 0,4 kg

Driver: à commander séparément

Marques et certifications: CE



H (m)	Ø (m)	Em (lux)
5	6.6	1
4	5.2	2
3	4	3
2	2.6	6
1	1.3	23

Données de performance*

Flux de sources:	95 lm
Source d'alimentation:	0.6 W
Efficacité de la source:	158 lm/W
Flux de luminaires:	75 lm
Puissance du luminaire:	0.6 W
Efficacité des luminaires:	125 lm/W

Système optique

Source : LED

Température de couleur: 4000 K

Indice de rendu des couleurs (CRI): ≥ 80

Consistance couleur (SDCM): ≤ 3

Type d'optique: U-D 90° Diffused beam

Durée de vie de l'unité optique: >50.000h @Ta25°C L80B10

Classe de sécurité photobiologique: EXEMPT GROUP

Références normatives

EN60598-1 / EN60598-2-1 / EN62471 / EN61547

Installation et maintenance

Installation: encastrable pour passage piétons, mural, plafond

Correction de: pot d'encastrement pour passage piétons

Câblage: produit précâblé avec connecteur à vis M8x1 ; longueur de câble 1 m

Réglage du Flux

Contrôle DALI

Sur
demande

X

Matériaux

Corps: acier inoxydable AISI 316L grenailé avec finition sablée

Écran: verre plat trempé

Lentilles: PMMA haute transparence

Joint: silicone anti-âge

Vis: acier INOX AISI 304

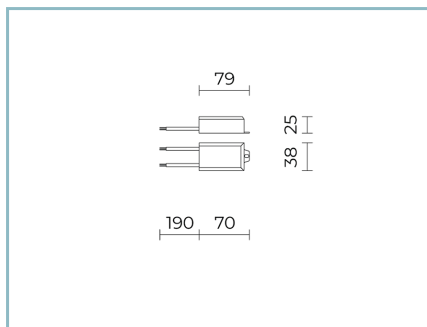
Finition: Cadre INOX AISI 316L avec finition sablée et micro-sablée par sphères de verre

Couleurs

■ acier inoxydable sablé
AISI 316L

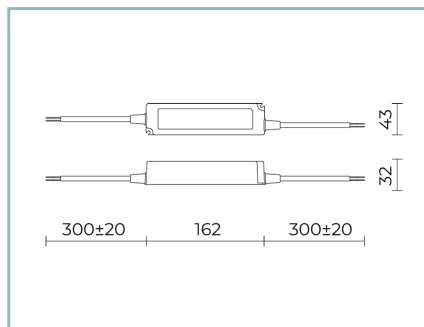
Code: **06CH1A130A7XS**

Compléments



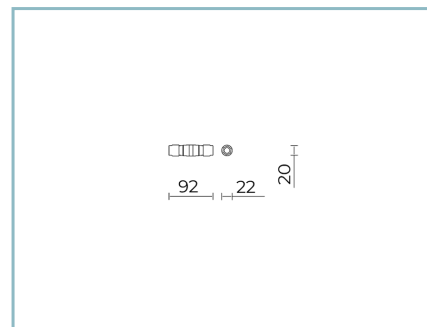
06CH903X0

B147 Driver
10W-24V IP67



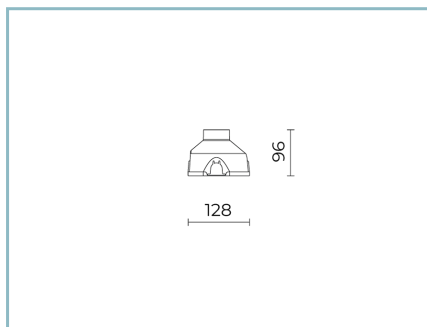
06CH904X0

B148 Driver
60W-24V IP67



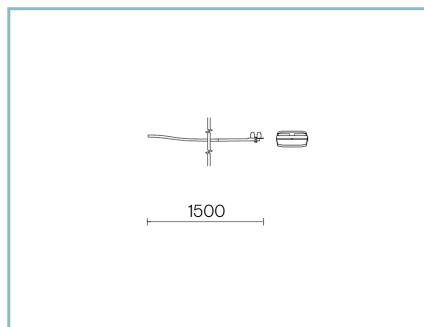
06KS918C0

B137 Connecteur à 2 voies IP68



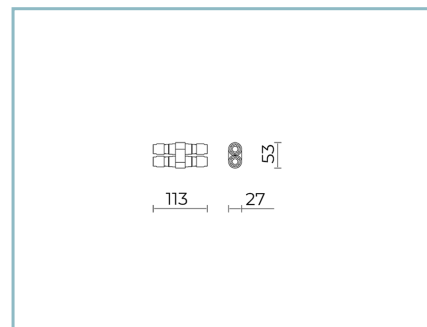
06CH901B0

B130 Pot d'encastrement pour mur et passage piétons en polypropylène. Couleur : noir RAL9005.



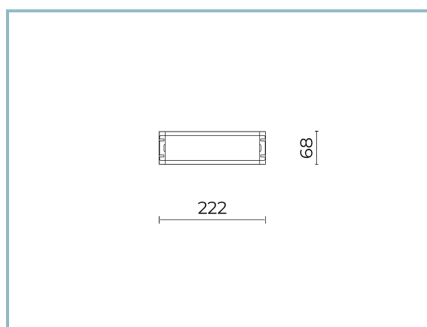
06CH906X0

B198 Entrée/sortie câble 1,5 m 24 V avec moufle



06KS909C0

B89 Connecteur à 4 voies IP68



06LL914AB0

Driver DALI
150W-24V IP67

NOTES

*Données sur les performances

Les valeurs indiquées dans cette fiche technique sont des valeurs nominales avec une tolérance de +/-7%.

Les données relatives au flux et à l'efficacité de la source se rapportent au module LED sans optique ; si vous êtes intéressé par les performances du module LED complet avec système optique, vous devez multiplier les données indiquées par le facteur 0,9.

Données générales

Les caractéristiques des produits énumérés peuvent faire l'objet de modifications et doivent être confirmées lors de la commande.

Afin de favoriser la mise à jour constante de ses produits, le groupe Cariboni se réserve le droit d'apporter des modifications sans préavis.