

### Caractéristiques générales

Description: appareil pour éclairage public et mobilier urbain

Classe d'isolation: classe II

Tension nominale: 220-240 V 50/60 Hz

Degré de protection: IP66

Protection contre les chocs: IK08

Dispositif de protection contre les surtensions:  
Disposition de protection contre les surtensions intégrées (SPD) intégré 10kV-10kA, Type 3, avec signal LED et thermo fusible pour déconnecter la charge en de fin de vie; résiste à l'impulsion 10 kV DM

Facteur de puissance: > 0.9

Température ambiante Ta: -30°C +50°C

Poids: 11.00 kg

Surface exposée maximale: 0,25 m<sup>2</sup>

Surface latérale exposée: 0,14 m<sup>2</sup>

Mode commun de protection contre la surtension: 10 kV

Mode différentiel de protection contre les surtensions: 10 kV

Driver: intégré

Marques et certifications: ENEC / CE

### Données de performance\*

Courant de la LED:	350 mA
Flux de sources:	6915 lm
Source d'alimentation:	34.5 W
Efficacité de la source:	200 lm/W
Flux de luminaires:	5945 lm
Puissance du luminaire:	39 W
Efficacité des luminaires:	152 lm/W
Catégorie d'indice d'éblouissement:	D5

### Système optique

Source : LED R3
Température de couleur: 4000 K
Indice de rendu des couleurs (CRI): $\geq 70$
Consistance couleur (SDCM): $\leq 4$
Type d'optique: LA-01 Wide street
Durée de vie de l'unité optique: >130.000h @700mA @Ta25°C TM21 L80B20 >130.000h @700mA @Ta25°C TM21 L80B10
Classe de sécurité photobiologique: EXEMPT GROUP
ULOR: 0%
DLOR: 100%
Catégorie d'intensité lumineuse: G*3
BUG rating: B1-U0-G1

### Références normatives

EN60598-1 / EN60598-2-3 / EN62471

### Installation et maintenance

Installation: côté mât / bras / mur
Diamètre du mât: $\varnothing$ 48 - 60 - 76 - 114 mm (avec accessoires)
Inclinaison: installation fixe ou réglable
Correction de: 2 goujons de fixation en acier INOX AISI 304
Câblage: boîtier de branchement IP68 ; le branchement au réseau électrique se fait sans devoir ouvrir l'appareil.
$\varnothing$ câble d'alimentation: 10 ÷ 14 mm
Presse-étoupe: PG16
Plaque de câblage remplaçable: plaque amovible
Unité optique remplaçable: chaque module LED peut être remplacé
Ouverture de l'écran: ouverture du châssis porte-verre, blocage antichute
Déconnecteur: automatique (section des bornes 2,5 mm <sup>2</sup> )

### Réglage du Flux

	Sur demande
Auto-apprentissage minuit virtuel	X
Sortie à débit constant (CLO)	X
Réglage 1-10V	X
Contrôle DALI	X
Variation de la tension du réseau	X
Télécommande par courant porteur en ligne (CPL)	X
Télégestion sans fil	X

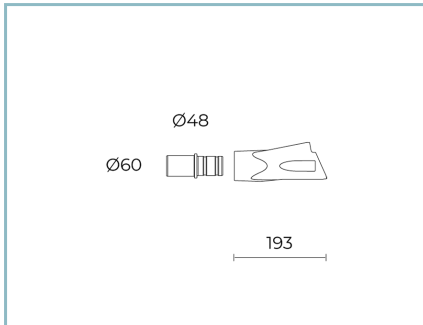
### Matériaux

Corps: alliage d'aluminium EN AB 47100 moulé sous pression (contenu de cuivre < 1 %), revêtement en feuille d'aluminium tournée
Écran: verre plat trempé
Lentilles: PMMA haute transparence
Système de fixation: alliage d'aluminium EN AB 47100 moulé sous pression (contenu de cuivre < 1%)
Joints: silicone expansé anti-âge
Vis: acier INOX AISI 304
Plaque de câblage: acier zingué
Finition: phosphochromatage et revêtement peinture en poudre polyester réalisé en 16 étapes pour obtenir une excellente résistance aux agents atmosphériques

### Couleurs

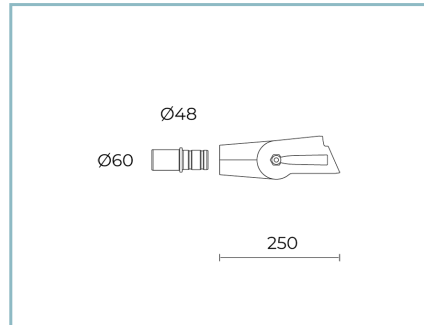
■ Sablé 100 Noir	Code: 01BK3D6303ICHM4
------------------	-----------------------

## Compléments



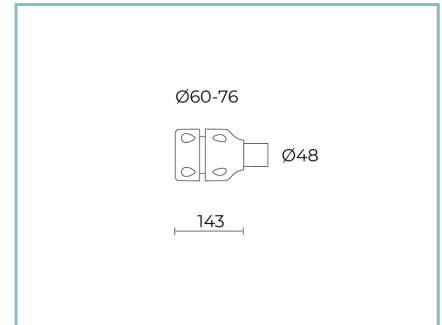
01AK901C0

L1 Kit latéral fixe  
pour bras  $\varnothing$  48-60 mm. Couleur : Sablé  
100 Noir.



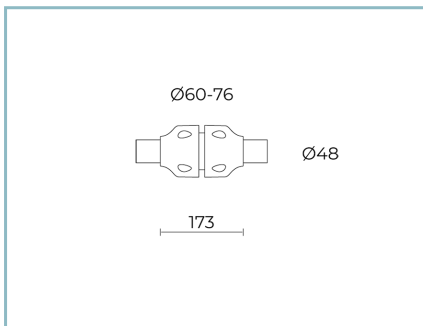
01AK902C0

L1 Kit latéral réglable  
pour mât ou bras  $\varnothing$  48-60 mm.  
Couleur : Sablé 100 Noir.



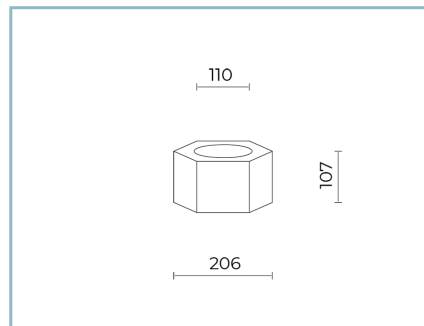
01AK903C0

L3 Kit joint  
pour mât  $\varnothing$  60-76 mm. Couleur : Sablé  
100 Noir.



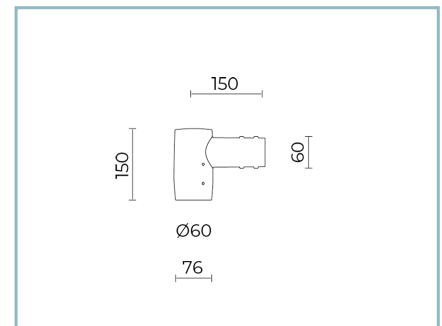
01AK904C0

L4 Kit joint double  
pour mât  $\varnothing$  60-76 mm. Couleur : Sablé  
100 Noir.



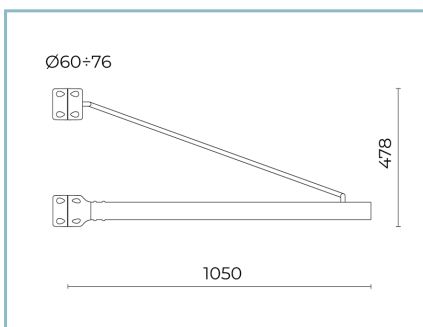
01SC904AD0

E1 Kit hexagone  
1-2 fixations 180° pour mât  $\varnothing$  114 mm.  
Couleur : Sablé 100 Noir.



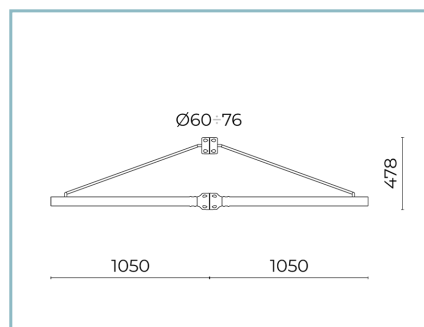
06AK905C0

B153 Joint tête mât  
 $\varnothing$  60mm (h. 90 mm). Couleur : Sablé  
100 Noir.



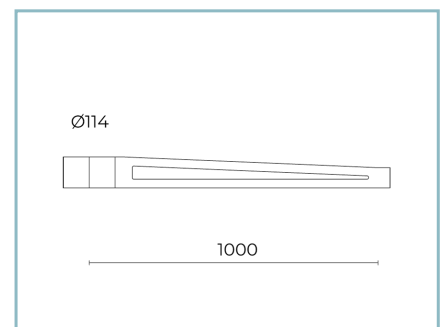
01AK923C0

B3 Crosse tubulaire simple  
 $\varnothing$  60 mm avec tirant pour mâts  $\varnothing$  60-  
76 mm. L=1500 mm. Couleur : Sablé  
100 Noir.



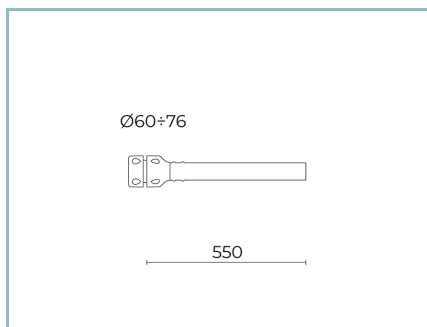
01AK924C0

B4 Crosse tubulaire double  
 $\varnothing$  60 mm avec tirant pour mâts  $\varnothing$  60-  
76 mm. L=1500 mm. Couleur : Sablé  
100 Noir.



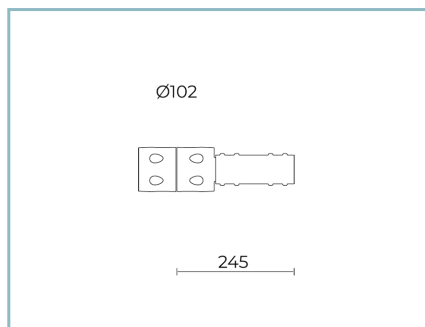
01AK931C0

B11 Crosse simple  
usiné pour mâts  $\varnothing$  114 mm. L=1000  
mm. Couleur : Sablé 100 Noir.



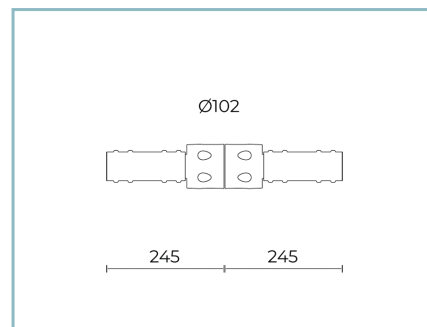
01AK921C0

B1 Crosse tubulaire simple  
Ø 60 mm pour mâts Ø 60-76 mm.  
L=550 mm. Couleur : Sablé 100 Noir.



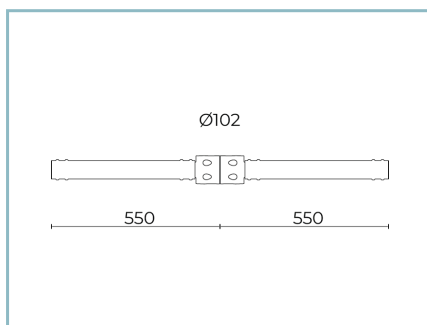
06AK906C0

B154 Crosse simple  
pour mâts Ø 102 mm. L=245 mm.  
Couleur : Sablé 100 Noir.



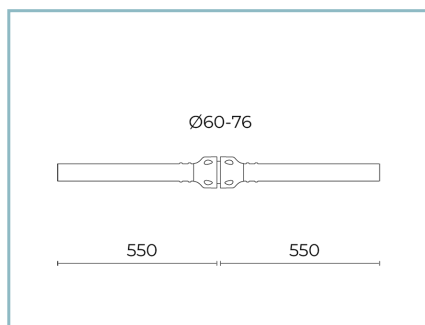
06AK908C0

B156 Crosse double  
pour mâts Ø 102 mm. L=245 mm.  
Couleur : Sablé 100 Noir.



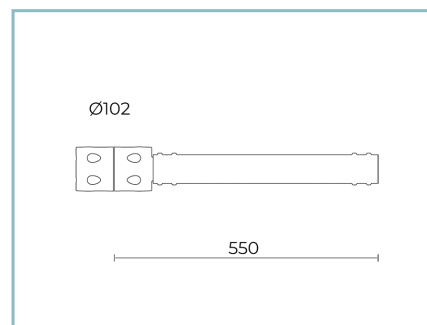
06AK909C0

B157 Crosse double  
pour mâts Ø 102 mm. L=550 mm.  
Couleur : Sablé 100 Noir.



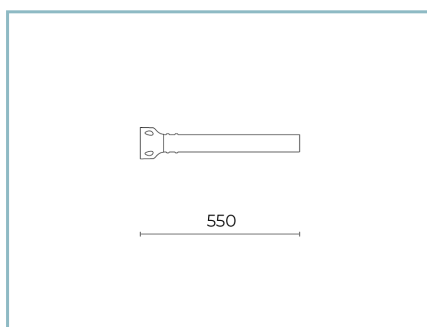
01AK922C0

B2 Crosse tubulaire double  
Ø 60 mm pour mâts Ø 60-76 mm.  
L=550 mm. Couleur : Sablé 100 Noir.



06AK907C0

B155 Crosse simple  
pour mâts Ø 102 mm. L=550 mm.  
Couleur : Sablé 100 Noir.



01AK951C0

B1-P Crosse pour fixation  
murale Ø 60 mm. L=550 mm. Couleur :  
Sablé 100 Noir.

---

NOTES

\*Données sur les performances

Les valeurs indiquées dans cette fiche technique sont des valeurs nominales avec une tolérance de +/-7%.

Les données relatives au flux et à l'efficacité de la source se rapportent au module LED sans optique ; si vous êtes intéressé par les performances du module LED complet avec système optique, vous devez multiplier les données indiquées par le facteur 0,9.

Données générales

Les caractéristiques des produits énumérés peuvent faire l'objet de modifications et doivent être confirmées lors de la commande.

Afin de favoriser la mise à jour constante de ses produits, le groupe Cariboni se réserve le droit d'apporter des modifications sans préavis.