

### Caractéristiques générales

Description: Main-courante et élément lumineux LED pour l'éclairage uniforme de passages piétonniers, escaliers, couloirs, passerelles.

Classe d'isolation: classe II

Tension nominale: 230 V 50 Hz

Degré de protection: IP65

Protection contre les chocs: IK08

Température ambiante Ta: -30°C +50°C

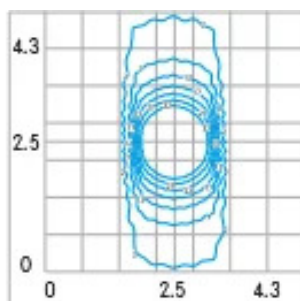
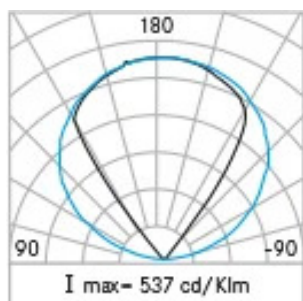
Poids: 1.10 kg

Mode commun de protection contre la surtension: 6 kV

Mode différentiel de protection contre les surtensions: 10 kV

Driver: intégré

Marques et certifications: CE



### Données de performance\*

Flux de sources:	410 lm
Source d'alimentation:	5 W
Efficacité de la source:	82 lm/W
Flux de luminaires:	230 lm
Puissance du luminaire:	5 W
Efficacité des luminaires:	46 lm/W

### Système optique

Source : LED

Température de couleur: 3000 K

Indice de rendu des couleurs (CRI):  $\geq 80$

Consistance couleur (SDCM):  $\leq 3$

Type d'optique: Adjustable diffused beam

Durée de vie de l'unité optique: 60.000 h @ Ta 25°C TM21

Classe de sécurité photobiologique: EXEMPT GROUP

### Références normatives

EN60598-1 / EN60598-2-1 / EN62471

### Installation et maintenance

Installation: simple

Correction de: etriers de fixation

Câblage: branchement en ligne continue (driver distant)

Ø câble d'alimentation: 9 ÷ 12 mm

### Réglage du Flux

Sur  
demande

Réglage 1-10V

X

Contrôle DALI

X

### Matériaux

Corps: alliage d'aluminium extrudé UNI6060 T5

Système de fixation: etriers en alliage d'aluminium EN AB 47100 moulé sous pression (contenu de cuivre < 1 %)

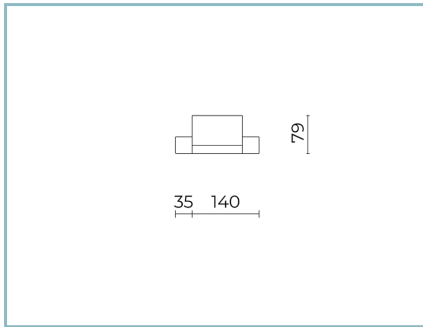
Finition: phosphochromatage et revêtement peinture en poudre polyester réalisé en 16 étapes pour obtenir une excellente résistance aux agents atmosphériques

### Couleurs

■ Sablé 100 Noir

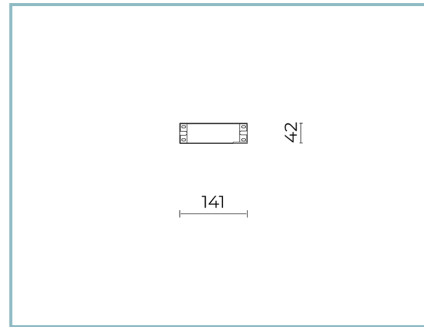
Code: **06BA1F4599C**

## Compléments



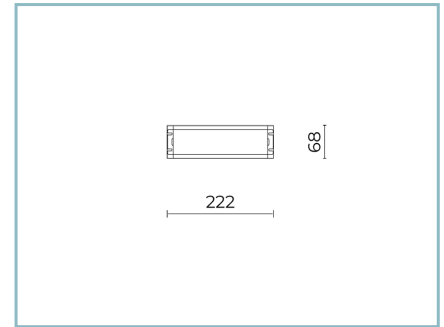
06BA900C0

Kit 2 extrémités + 1 étrier  
pour achèvement ligne continue.  
Couleur : Sablé 100 Noir.



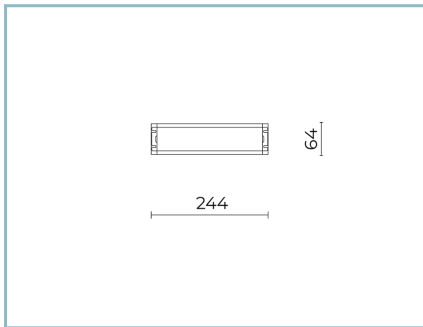
06TA902X0

Driver  
60W-24V IP66



06LL914AB0

Driver DALI  
150W-24V IP67



06LL915AB0

Driver  
240W-24V IP67

## NOTES

\*Données sur les performances

Les valeurs indiquées dans cette fiche technique sont des valeurs nominales avec une tolérance de +/-7%.

Les données relatives au flux et à l'efficacité de la source se rapportent au module LED sans optique ; si vous êtes intéressé par les performances du module LED complet avec système optique, vous devez multiplier les données indiquées par le facteur 0,9.

## Données générales

Les caractéristiques des produits énumérés peuvent faire l'objet de modifications et doivent être confirmées lors de la commande.

Afin de favoriser la mise à jour constante de ses produits, le groupe Cariboni se réserve le droit d'apporter des modifications sans préavis.