

Características generales

Descripción: luminaria LED

Clase de aislamiento: classe II

Tensión nominal: 220-240 V 50/60 Hz

Grado de protección: IP66

Protección contra impactos: IK09

Dispositivo de protección contra sobrecargas: integrado 10 kV-10 kA, tipo 3, equipado con señal LED y termofusible para la desconexión al final de su vida útil; resistencia al impulso CL II 10 kV DM

Factor de potencia: > 0.90

Temperatura ambiente Ta: -30°C +50°C

Peso: 4.00 kg

Superficie expuesta máx: 0,06 m²

Superficie expuesta lateral: 0,042 m²

Protecciones contra sobretensiones de modo común: 10 kV

Protecciones contra sobretensiones de modo diferencial: 10 kV

Driver: integrado

Lifetime driver: >100.000 h @ Ta 25°C (0,2% / 1000h)

Marcas y Certificaciones: CE

Datos de prestaciones*

Flujo de la lámpara:	2015 lm
Potencia de la lámpara:	10.5 W
Eficiencia de la lámpara:	191 lm/W
Flujo de la luminaria:	1720 lm
Potencia de la luminaria:	13 W
Eficiencia de la luminaria:	132 lm/W
Categoría del índice de deslumbramiento:	D6

Sistema óptico

Lámpara: LED R1
Temperatura de color: 2700 K
Índice de reproducción cromática (IRC): ≥ 70
Consistencia cromática (SDCM): ≤ 3
Tipo de óptica: LT-CI Cycle path
Vida del grupo óptico: >100.000 h @ Ta 25°C L90B10
Clase de seguridad fotobiológica: EXEMPT GROUP
ULOR: 0%
DLOR: 100%
Categoría de intensidad luminosa: C*3
BUG rating: B1-U0-G0

Normas de referencia

EN60598-1 / EN60598-2-3 / EN62471 / EN61547

Instalación y mantenimiento

Instalación: extremo de poste / lado poste / pared
Diámetro de los postes: \varnothing 60 - 76 - 102 mm
Inclinación: (lado poste, pared, suelo) -90° +35°
Fijación: el producto can be equipped with a fixing base for wall mounting, an adjustable joint for installation on arm and pole or with the new post top accessory.
Cableado: el producto se suministra con cable de salida (L=0,2m) y conector presa-enchufe (4P) para una instalación del producto simple y rápida.
\varnothing cable de alimentación: 10 ÷ 14 mm
Prensacable: PG16
Sustituibilidad de la placa de cableado: placa desmontable
Sustituibilidad del grupo óptico: todos los módulos led sustituibles
Apertura pantalla: apertura mediante herramientas
Cuerpo de alimentación: independiente del grupo óptico

Regulación del flujo

A petición

Autoaprendizaje medianoche virtual	X
Emisión de flujo constante (CLO)	X
Regulación 1-10V	X
Regulación DALI	X
Variación de la tensión de red	X
Telegestión ondas canalizadas (PLC)	X
Telegestión inalámbrica	X
Predisposición para detectores de movimiento / luminosidad	X

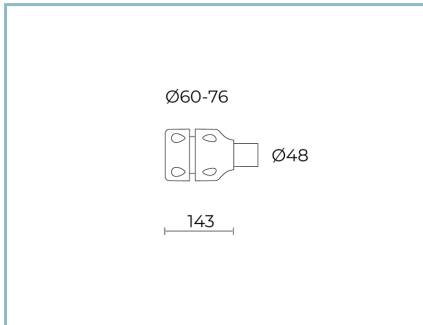
Materiales

Cuerpo: aleación de aluminio fundido a presión UNI EN AB 47100 (contenido de cobre < 1%)
Apantallamiento: cristal plano templado
Lentes: PMMA de alta transparencia
Sistema de fijación: aleación de aluminio fundido a presión UNI EN AB 47100 (contenido de cobre < 1%)
Juntas: espuma de silicona antienviejecimiento
Tornillos: acero inoxidable AISI 304
Placa de cableado: acero galvanizado
Acabado: fosfocromatización y pintado con polvos de poliéster realizada en 16 fases para la mejor resistencia a los agentes atmosféricos

Colores

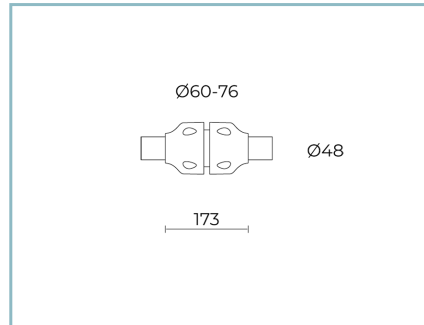
■ Sablé 100 Noir	Código: 06SG3B224827CHM4
------------------	------------------------------------

Complementos



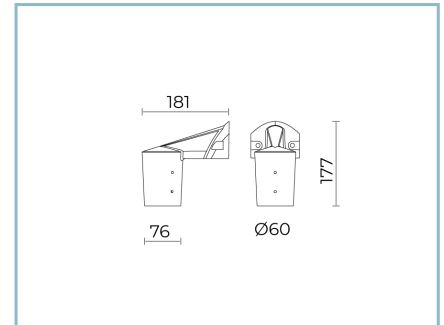
01AK903C0

L3 Kit junta
para poste Ø 60-76 mm. Color: Sablé
100 Noir.



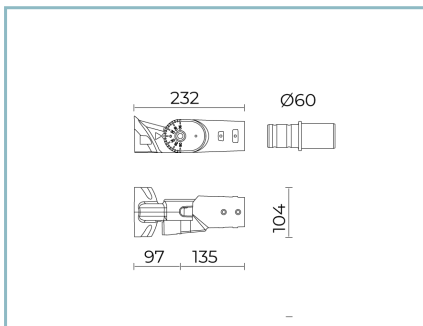
01AK904C0

L4 Kit junta doble
para poste Ø 60-76 mm. Color: Sablé
100 Noir.



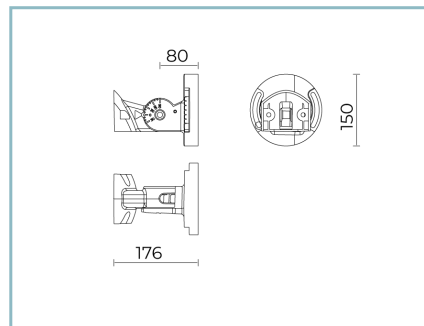
06SG905C0

B178 Kit extremo de poste
Ø 60 mm (H. 90 mm) para poste Ø 76
mm. Color: Sablé 100 Noir.



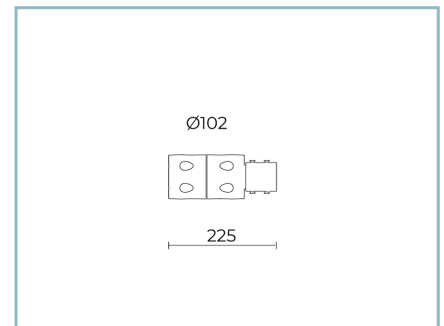
06SG906C0

B179 Kit lado poste
Ø60-76mm SIGMA STREET SMALL.
Color: Sablé 100 Noir.



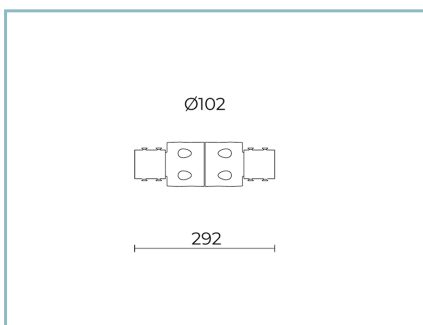
06SG908C0

B181 Junto regulable
pared o tierra SIGMA STREET SMALL.
Color: Sablé 100 Noir.



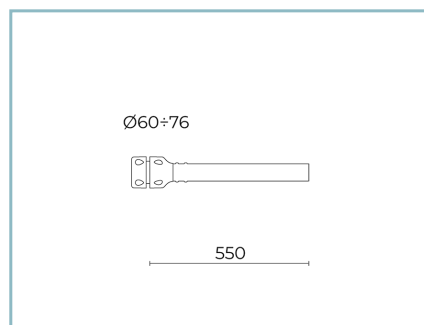
06AK916C0

B139 Anillo simple Ø102mm.
Color: Sablé 100 Noir.



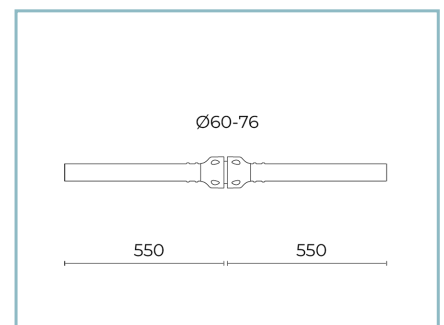
06AK917C0

B140 Anillo doble para poste Ø102mm.
Color: Sablé 100 Noir.



01AK921C0

B1 Brazo tubular
Ø 60 mm para postes Ø 60-76 mm.
L=550 mm. Color: Sablé 100 Noir.



01AK922C0

B2 Brazo doble tubular
Ø 60 mm para postes Ø 60-76 mm.
L=550 mm. Color: Sablé 100 Noir.

Ficha producto

Rev. 28/05/2024

Sigma Street

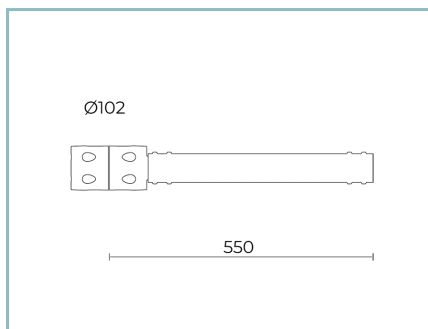
Tamaño: small

Temperatura de color: 2700 K

Tipo de óptica: LT-CI Cycle path

06SG3B224827CHM4

Color: Sablé 100 Noir

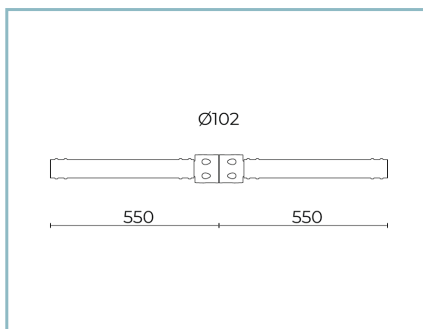


06AK907C0

B155 Brazo

para postes Ø 102 mm. L=550 mm.

Color: Sablé 100 Noir.



06AK909C0

B157 Brazo doble

para postes Ø 102 mm..L=550 mm.

Color: Sablé 100 Noir.

NOTE

*Datos de prestaciones

Los valores indicados en esta hoja de datos deben considerarse valores nominales con una tolerancia de +/-7%.

Los datos se refieren al flujo y eficiencia del modulo LED sin lentes. Si usted necesita los datos del modulo LED con lentes, hay que multiplicar los datos por el factor 0.90.

Información general

Las características del producto están sujetas a cambios y deben ser confirmadas en la fase de orden.

Con el fin de facilitar la actualización continua de sus productos, Cariboni Group se reserva el derecho de realizar cambios sin previo aviso.