

Características generales

Descripción: proyector LED

Clase de aislamiento: classe II (classe I bajo pedido)

Tensión nominal: 220-240 V 50/60 Hz

Grado de protección: IP66

Protección contra impactos: IK09

Factor de potencia: > 0.90

Temperatura ambiente Ta: -30°C +50°C

Peso: 5,1 kg

Superficie expuesta máx: 0,06 m²

Superficie expuesta lateral: 0,042 m²

Protecciones contra sobretensiones de modo común: 10 kV

Protecciones contra sobretensiones de modo diferencial: 6 kV

Driver: integrado

Marcas y Certificaciones: CE

Datos de prestaciones*

Corriente LED:	350 mA
Flujo de la lámpara:	2410 lm
Potencia de la lámpara:	15.5 W
Eficiencia de la lámpara:	155 lm/W
Flujo de la luminaria:	2075 lm
Potencia de la luminaria:	19 W
Eficiencia de la luminaria:	109 lm/W
Categoría del índice de deslumbramiento:	D6

Sistema óptico

Lámpara: LED L4

Temperatura de color: 3000 K

Índice de reproducción cromática (IRC): ≥ 80

Consistencia cromática (SDCM): ≤ 3

Tipo de óptica: D 40° Wide beam

Vida del grupo óptico: >100.000h @Ta25°C L80B10

Clase de seguridad fotobiológica: EXEMPT GROUP

ULOR: 0%

DLOR: 100%

Categoría de intensidad luminosa: C*6

Normas de referencia

EN60598-1 / EN60598-2-3 / EN62471 / EN61547

Instalación y mantenimiento

Instalación: pared / techo / suelo / lado poste / brazo

Diámetro de los postes: \varnothing 60 - 76 - 102 mm

Inclinación: -90° + 35° , Sistema de direccionamiento y bloqueo de regulación continua

Fijación: base de fijación de aleación de aluminio fundido a presión UNI EN AB 47100 (contenido de cobre < 1%), giratoria $\pm 30^{\circ}$

Cableado: producto precableado

\varnothing cable de alimentación: 10 \div 14 mm

Prensacable: PG16

Cuerpo de alimentación: independiente del grupo óptico

Regulación del flujo

Estándar

Regulación DALI

X

Materiales

Cuerpo: aleación de aluminio fundido a presión UNI EN AB 47100 (contenido de cobre < 1%)

Apantallamiento: cristal plano templado

Lentes: PMMA de alta transparencia

Sistema de fijación: aleación de aluminio fundido a presión UNI EN AB 47100 (contenido de cobre < 1%)

Juntas: espuma de silicona antienviejimiento

Tornillos: acero inoxidable AISI 304

Placa de cableado: acero galvanizado

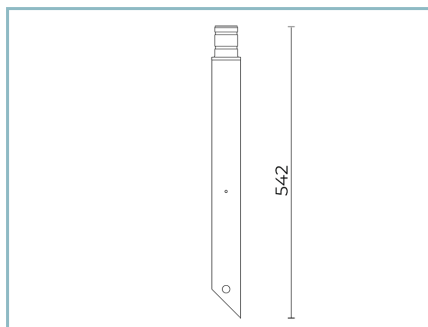
Acabado: fosfocromatización y pintado con polvos de poliéster realizada en 16 fases para la mejor resistencia a los agentes atmosféricos

Colores

■ Sablé 100 Noir

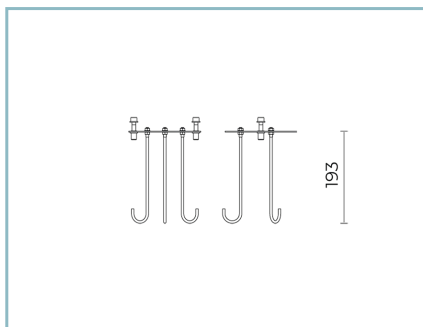
Código: **06SG3B639C0CHL**

Complementos



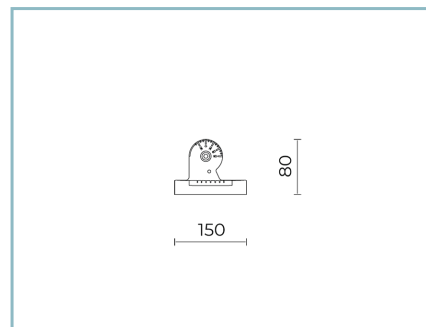
06LT908C0

B117 Piqueta para enterrar
LIT/SIGMA 1xØ60x542. Color: Sablé 100
Noir.



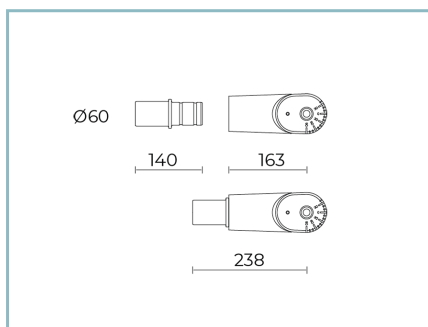
06LT909J0

B118 Ancla para hormigón
L=200 mm.



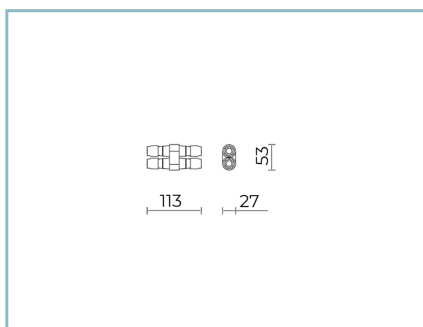
06SG903C0

B127 Junta ajustable
giratoria $\pm 30^\circ$ e inclinable - $90^\circ + 35^\circ$.
Color: Sablé 100 Noir.



06SG904C0

B128 Junta ajustable
para anillo y brazo Ø 60mm y para
piqueta. Color: Sablé 100 Noir.



06KS909C0

B89 Conector de 4 vías IP68

NOTE

*Datos de prestaciones

Los valores indicados en esta hoja de datos deben considerarse valores nominales con una tolerancia de $\pm 7\%$.

Los datos se refieren al flujo y eficiencia del módulo LED sin lentes. Si usted necesita los datos del módulo LED con lentes, hay que multiplicar los datos por el factor 0.90.

Información general

Las características del producto están sujetas a cambios y deben ser confirmadas en la fase de orden.

Con el fin de facilitar la actualización continua de sus productos, Cariboni Group se reserva el derecho de realizar cambios sin previo aviso.