



Características generales

Descripción: luminaria LED para instalación en extremo de poste

Clase de aislamiento: classe II

Tensión nominal: 220-240 V 50/60 Hz

Grado de protección: IP66

Protección contra impactos: IK09

Dispositivo de protección contra sobrecargas: integrado 10 kV-10 kA, tipo 3, equipado con señal LED y termofusible para la desconexión al final de su vida útil; resistencia al impulso CL II 10 kV DM

Factor de potencia: > 0.90

Temperatura ambiente Ta: -30°C +50°C

Peso: 8.00 kg

Superficie expuesta máx: 0,18 m²

Superficie expuesta lateral: 0,06 m²

Protecciones contra sobretensiones de modo común: 10 kV

Protecciones contra sobretensiones de modo diferencial: 10 kV

Driver: integrado

Lifetime driver: >100.000 h @ Ta 25°C (0,2% / 1000h)

Marcas y Certificaciones: ENEC / CE

Datos de prestaciones*

| | |
|--|----------|
| Flujo de la lámpara: | 7660 lm |
| Potencia de la lámpara: | 49 W |
| Eficiencia de la lámpara: | 156 lm/W |
| Flujo de la luminaria: | 6050 lm |
| Potencia de la luminaria: | 53 W |
| Eficiencia de la luminaria: | 114 lm/W |
| Categoría del índice de deslumbramiento: | D6 |

Sistema óptico

| |
|--|
| Lámpara: LED R2 |
| Temperatura de color: 2200 K |
| Índice de reproducción cromática (IRC): ≥ 70 |
| Consistencia cromática (SDCM): ≤ 3 |
| Tipo de óptica: ST-02 Narrow street |
| Vida del grupo óptico: >100.000 h @ Ta 25°C L90B10 |
| Clase de seguridad fotobiológica: EXEMPT GROUP |
| ULOR: 0% |
| DLOR: 100% |
| Categoría de intensidad luminosa: C*3 |
| BUG rating: B1-U0-G1 |

Normas de referencia

EN60598-1 / EN60598-2-3 / EN62471 / EN61547

Instalación y mantenimiento

| |
|---|
| Instalación: cabeza de poste |
| Diámetro de los postes: \varnothing 60 mm (76 mm con accesorio) |
| Cableado: el producto se suministra con cable de salida (L = 200 mm) y conector presa-enchufe (2P) para una instalación del producto simple y rápida. |
| \varnothing cable de alimentación: 10 ÷ 14 mm |
| Prensacable: PG16 |
| Pasacable: M20 |
| Sustituibilidad de la placa de cableado: desmontable mediante desbloqueo del clip de tope |
| Sustituibilidad del grupo óptico: desmontable mediante desbloqueo del clip de tope |
| Apertura pantalla: apertura mediante herramientas |
| Cuerpo de alimentación: independiente del sistema óptico |

Regulación del flujo

| | A petición |
|--|------------|
| Autoaprendizaje medianoche virtual | X |
| Predisposición para Zhaga Socket (Book 18) | X |
| Emisión de flujo constante (CLO) | X |
| Regulación 1-10V | X |
| Regulación DALI | X |
| Variación de la tensión de red | X |
| Telegestión inalámbrica | X |
| Predisposición para detectores de movimiento / luminosidad | X |

Materiales

| |
|--|
| Cuerpo: aleación de aluminio fundido a presión UNI EN AB 47100 (contenido de cobre < 1%) |
| Apantallamiento: cristal plano templado 5 mm |
| Lentes: PMMA de alta transparencia |
| Sistema de fijación: aleación de aluminio fundido a presión UNI EN AB 47100 (contenido de cobre < 1%) |
| Juntas: espuma de silicona antienviejecimiento |
| Tornillos: acero inoxidable AISI 304 |
| Placa de cableado: acero galvanizado |
| Acabado: fosfocromatización y pintado con polvos de poliéster realizada en 16 fases para la mejor resistencia a los agentes atmosféricos |

Colores

| | |
|------------------|--------------------------------|
| ■ Sablé 100 Noir | Código: 01PLC454114CHM4 |
|------------------|--------------------------------|

Complementos



01PL900C0

B183 Sombreroete
Color: Sablé 100 Noir.



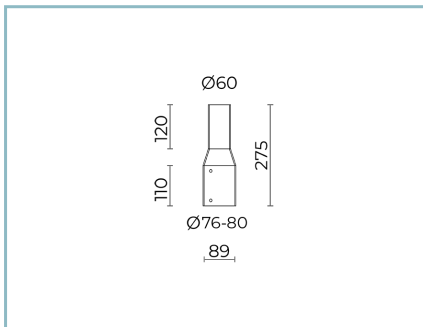
01PL900U50

B 183 Sombreroete
Color: VERDE YW354F



01PL900U60

B 183 Sombreroete
Color: COBRE Y2304I



01AK980C0

B200 Adaptador de poste
Ø76-80 mm top Ø60 mm. Color: Sablé
100 Noir.

NOTE

*Datos de prestaciones

Los valores indicados en esta hoja de datos deben considerarse valores nominales con una tolerancia de +/-7%.

Los datos se refieren al flujo y eficiencia del modulo LED sin lentes. Si usted necesita los datos del modulo LED con lentes, hay que multiplicar los datos por el factor 0.90.

Información general

Las características del producto están sujetas a cambios y deben ser confirmadas en la fase de orden.

Con el fin de facilitar la actualización continua de sus productos, Cariboni Group se reserva el derecho de realizar cambios sin previo aviso.