

Características generales

Descripción: proyector LED

Clase de aislamiento: clase II

Tensión nominal: 220-240 V 50/60 Hz

Grado de protección: IP66

Protección contra impactos: IK09

Dispositivo de protección contra sobrecargas:
integrado 10 kV-10 kA

Factor de potencia: > 0.95

Temperatura ambiente Ta: -30°C +50°C

Peso: 4 kg

Superficie expuesta máx: 0.075 m²

Superficie expuesta lateral: 0.019 m²

Protecciones contra sobretensiones de modo
común: 10 kV

Protecciones contra sobretensiones de modo
diferencial: 10 kV

Driver: integrado

Lifetime driver: F10 >100.000h @ Ta 25°C

Marcas y Certificaciones: ENEC / ENEC+ / CE

Datos de prestaciones*

Flujo de la lámpara:	6860 lm
Potencia de la lámpara:	36.5 W
Eficiencia de la lámpara:	188 lm/W
Flujo de la luminaria:	5900 lm
Potencia de la luminaria:	41 W
Eficiencia de la luminaria:	144 lm/W
Categoría del índice de deslumbramiento:	D4

Sistema óptico

Lámpara: LED R1
Temperatura de color: 4000 K
Índice de reproducción cromática (IRC): ≥ 70
Consistencia cromática (SDCM): ≤ 3
Tipo de óptica: LA-03 Wide street
Vida del grupo óptico: >100.000 h @ Ta 25°C L90B10
Clase de seguridad fotobiológica: EXEMPT GROUP
ULOR: 0%
DLOR: 100%
Categoría de intensidad luminosa: C*3
BUG rating: B2-U0-G2

Normas de referencia

EN60598-1, EN60598-2-3, EN61547, EN62471, EN55015, EN61000-3-2, EN61000-3-3

Instalación y mantenimiento

Instalación: pared / techo / poste; predisposición de entrada-salida
Inclinación: $-90^{\circ} \div +90^{\circ}$ con regulación continua
Fijación: soporte de acero
Ø cable de alimentación: 10 ÷ 14 mm
Prensacable: PG16
Cuerpo de alimentación: independiente del grupo óptico

Regulación del flujo

	A petición
Autoaprendizaje medianoche virtual	X
Predisposición para Zhaga Socket (Book 18)	X
Emisión de flujo constante (CLO)	X
Regulación 1-10V	X
Regulación DALI	X
Variación de la tensión de red	X
Telegestión inalámbrica	X
Predisposición para detectores de movimiento / luminosidad	X

Materiales

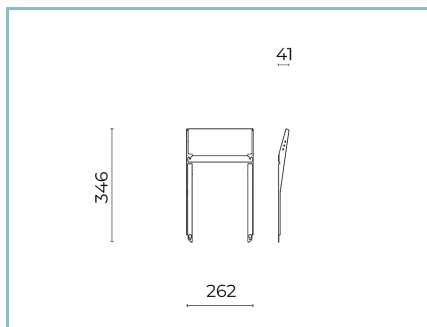
Cuerpo: aleación de aluminio fundido a presión UNI EN AB 47100 (contenido de cobre < 1%)
Apantallamiento: cristal plano templado 4 mm
Lentes: PMMA de alta transparencia
Sistema de fijación: tija en acero barnizado RAL9006
Juntas: silicona antienviejecimiento
Tornillos: acero inoxidable AISI 304 y 316
Acabado: fosfocromatización y pintado con polvos de poliéster realizada en 16 fases para la mejor resistencia a los agentes atmosféricos

Colores

■ Gris RAL9006

Código:
06NN1B278017AHM4

Complementos



06NN901B0

B242 Kit visera.

Newton 2.0 x-small. Color: negro
RAL9005.

NOTE

*Datos de prestaciones

Los valores indicados en esta hoja de datos deben considerarse valores nominales con una tolerancia de +/-7%.

Los datos se refieren al flujo y eficiencia del modulo LED sin lentes. Si usted necesita los datos del modulo LED con lentes, hay que multiplicar los datos por el factor 0.90.

Información general

Las características del producto están sujetas a cambios y deben ser confirmadas en la fase de orden.

Con el fin de facilitar la actualización continua de sus productos, Cariboni Group se reserva el derecho de realizar cambios sin previo aviso.