

Características generales

Descripción: producto para instalación en pared

Clase de aislamiento: clase II

Tensión nominal: 220-240 V 50/60 Hz

Grado de protección: IP66

Protección contra impactos: IK08

Factor de potencia: > 0.9

Temperatura ambiente Ta: -30°C +50°C

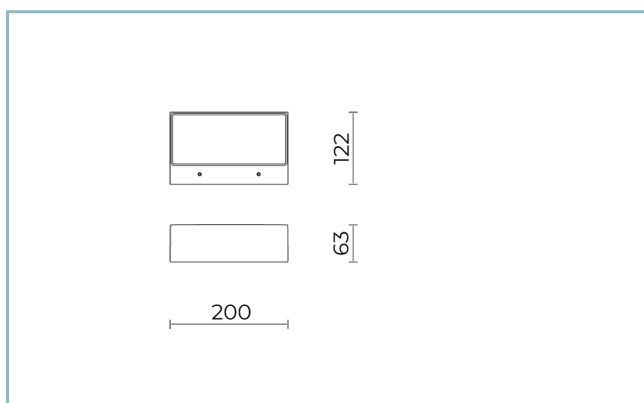
Peso: 2.00 kg

Superficie expuesta máx: 0,024 m²

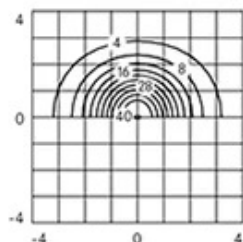
Superficie expuesta lateral: 0,0085 m²

Driver: remoto (con pedido aparte)

Marcas y Certificaciones: CE



AS-D Applique



H 2500

Datos de prestaciones*

Flujo de la lámpara: 840 lm

Potencia de la lámpara: 8 W

Eficiencia de la lámpara: 105 lm/W

Flujo de la luminaria: 550 lm

Potencia de la luminaria: 8 W

Eficiencia de la luminaria: 69 lm/W

Ficha producto

Rev. 17/01/2023

Lit xs wall

Opciones: DALI

Temperatura de color: 4000 K

Tipo de óptica: AS-D

06LX1A20C5CV

Color: Sablé 100 Noir

Sistema óptico

Lámpara: LED

Temperatura de color: 4000 K

Índice de reproducción cromática (IRC): ≥ 80 Consistencia cromática (SDCM): ≤ 3

Tipo de óptica: AS-D

Vida del grupo óptico: >60.000h @Ta25°C L80B10

Clase de seguridad fotobiológica: EXEMPT GROUP

ULOR: 0%

DLOR: 100%

Normas de referencia

EN60598-1 / EN60598-2-1 / EN62471 / EN61547

Instalación y mantenimiento

Instalación: de pared

Fijación: tacos

Regulación del flujo

Estándar

Regulación DALI

X

Materiales

Cuerpo: aleación de aluminio fundido a presión UNI EN AB 47100 (contenido de cobre < 1%)

Apantallamiento: cristal comfort plano templado 5 mm

Juntas: espuma de silicona antienviejamiento

Tornillos: acero inoxidable AISI 304

Acabado: fosfocromatización y pintado con polvos de poliéster realizada en 16 fases para la mejor resistencia a los agentes atmosféricos

Colores

■ Sablé 100 Noir

Código: **06LX1A20C5CV**

Ficha producto

Rev. 17/01/2023

Lit xs wall

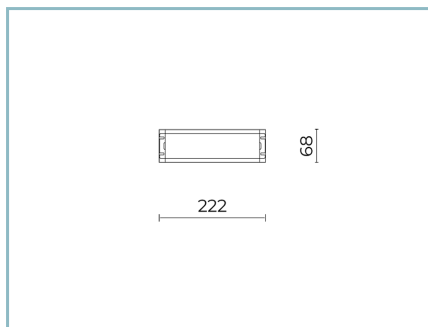
Opciones: DALI

Temperatura de color: 4000 K

Tipo de óptica: AS-D

06LX1A20C5CV

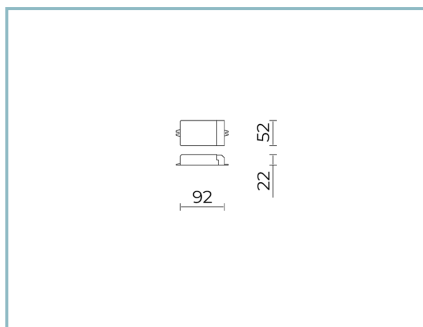
Color: Sablé 100 Noir

Complementos

06LL914AB0

Controlador DALI

150W-24V IP67



06LX900X0

B176 Controlador DALI 16W IP20

NOTE***Datos de prestaciones**

Los valores indicados en esta hoja de datos deben considerarse valores nominales con una tolerancia de +/-7%.

Los datos se refieren al flujo y eficiencia del modulo LED sin lentes. Si usted necesita los datos del modulo LED con lentes, hay que multiplicar los datos por el factor 0.90.

Información general

Las características del producto están sujetas a cambios y deben ser confirmadas en la fase de orden.

Con el fin de facilitar la actualización continua de sus productos, Cariboni Group se reserva el derecho de realizar cambios sin previo aviso.