



Características generales

Descripción: proyector LED

Clase de aislamiento: classe II

Tensión nominal: 220-240 V 50/60 Hz

Grado de protección: IP66

Protección contra impactos: IK10

Factor de potencia: > 0.9

Temperatura ambiente Ta: -30°C +50°C

Peso: 4.00 kg

Superficie expuesta máx: 0,06 m²

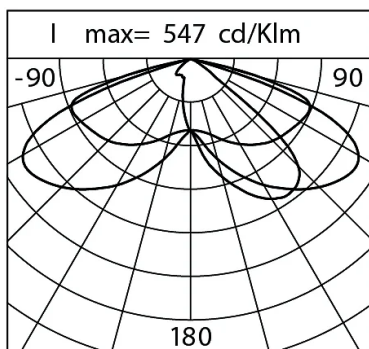
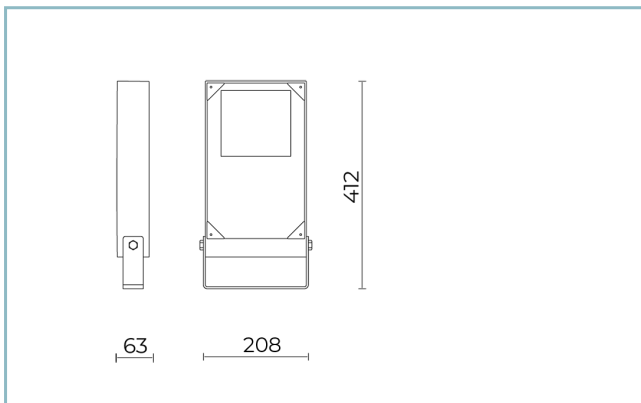
Superficie expuesta lateral: 0,02 m²

Protecciones contra sobretensiones de modo común: 10 kV

Protecciones contra sobretensiones de modo diferencial: 6 kV

Driver: integrado

Marcas y Certificaciones: CE



Datos de prestaciones*

Corriente LED:	525 mA
Flujo de la lámpara:	4405 lm
Potencia de la lámpara:	24 W
Eficiencia de la lámpara:	184 lm/W
Flujo de la luminaria:	3480 lm
Potencia de la luminaria:	27 W
Eficiencia de la luminaria:	129 lm/W
Categoría del índice de deslumbramiento:	D6

Ficha producto
Rev. 10/07/2024**Lit Flood 2**
Tamaño: small
Temperatura de color: 4000 K
Tipo de óptica: ME-03 Medium street**06LT2A450A0CHM4**
Color: Sablé 100 Noir**Sistema óptico**

Lámpara: LED L1

Temperatura de color: 4000 K

Índice de reproducción cromática (IRC): ≥ 70 Consistencia cromática (SDCM): ≤ 3

Tipo de óptica: ME-03 Medium street

Vida del grupo óptico: >100.000h @700mA @Ta25°C TM21 L80B10

Clase de seguridad fotobiológica: EXEMPT GROUP

ULOR: 0%

DLOR: 100%

Categoría de intensidad luminosa: C*4

BUG rating: B1-U0-G1

Normas de referencia

EN60598-1 / EN60598-2-3 / EN60598-2-5 / EN62471 / EN61547

Instalación y mantenimiento

Instalación: pared / suelo

Inclinación: instalación fija o regulable

Fijación: soporte de acero

Cableado: producto precableado

Ø cable de alimentación: 10 ÷ 14 mm

Prensacable: PG16

Regulación del flujo

A petición

Autoaprendizaje medianoche virtual

X

Emisión de flujo constante (CLO)

X

Materiales

Cuerpo: aleación de aluminio fundido a presión UNI EN AB 47100 (contenido de cobre < 1%)

Apantallamiento: cristal plano templado

Lentes: PMMA de alta transparencia

Sistema de fijación: aleación de aluminio fundido a presión UNI EN AB 47100 (contenido de cobre < 1%)

Juntas: silicona antienviejamiento

Tornillos: acero inoxidable AISI 304

Placa de cableado: acero galvanizado

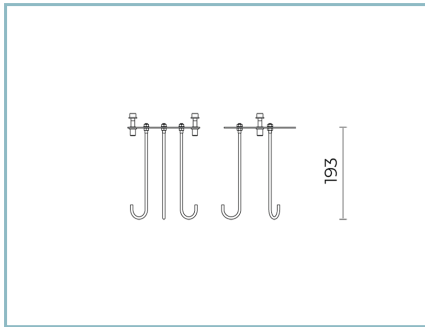
Acabado: fosfocromatización y pintado con polvos de poliéster realizada en 16 fases para la mejor resistencia a los agentes atmosféricos

Colores

■ Sablé 100 Noir

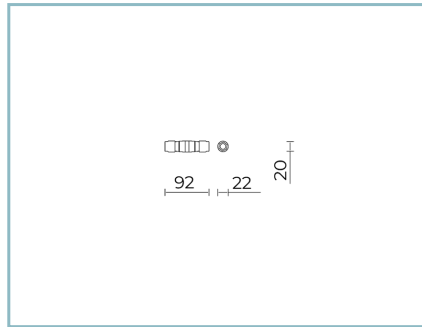
Código: **06LT2A450A0CHM4**

Complementos



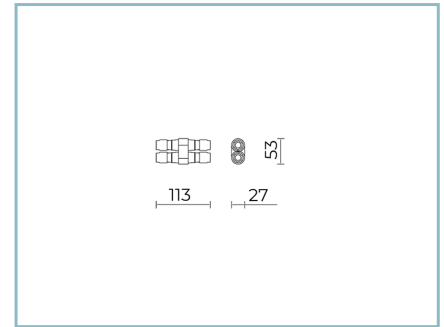
06LT909J0

B118 Ancla para hormigón
L=200 mm.



06KS918C0

B137 Conector de 2 vías IP68



06KS909C0

B89 Conector de 4 vías IP68

NOTE

*Datos de prestaciones

Los valores indicados en esta hoja de datos deben considerarse valores nominales con una tolerancia de +/-7%.

Los datos se refieren al flujo y eficiencia del modulo LED sin lentes. Si usted necesita los datos del modulo LED con lentes, hay que multiplicar los datos por el factor 0.90.

Información general

Las características del producto están sujetas a cambios y deben ser confirmadas en la fase de orden.

Con el fin de facilitar la actualización continua de sus productos, Cariboni Group se reserva el derecho de realizar cambios sin previo aviso.