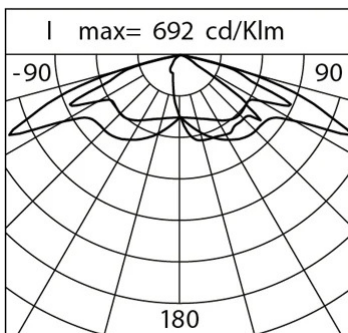
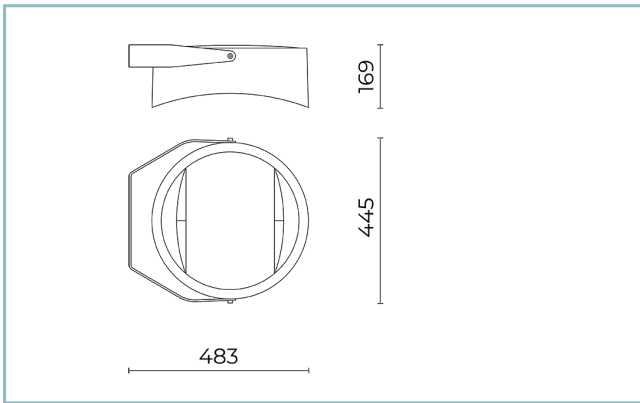


**Ficha producto**  
Rev. 28/06/2024

**Kosmos Flood**  
Tamaño: medium  
Temperatura de color: ECL 1800K - 4000 K  
Tipo de óptica: LA-03 Wide street ECL

**06KS2C440417CDYN**  
Color: Sablé 100 Noir



**Datos de prestaciones\*** LA-03\_1800K LA-03\_2200K LA-03\_2700K LA-03\_3000K

LA-03\_4000K

Corriente LED:	400 mA	400 mA	400 mA	400 mA	400 mA
Flujo de la lámpara:	4020 lm	4730 lm	4745 lm	4830 lm	5530 lm
Potencia de la lámpara:	28,5 W	28,5 W	28,5 W	28,5 W	28,5 W
Eficiencia de la lámpara:	141 lm/W	166 lm/W	166 lm/W	169 lm/W	194 lm/W
Flujo de la luminaria:	3375 lm	3970 lm	3895 lm	4055 lm	4645 lm
Potencia de la luminaria:	33,5 W	33,5 W	33,5 W	33,5 W	33,5 W
Eficiencia de la luminaria:	101 lm/W	119 lm/W	116 lm/W	121 lm/W	139 lm/W
Categoría del índice de deslumbramiento:	D5	D5	D5	D5	D4

**Características generales**

Descripción: luminaria LED
Clase de aislamiento: classe II
Tensión nominal: 220-240 V 50/60 Hz
Grado de protección: IP66
Protección contra impactos: IK09
Dispositivo de protección contra sobrecargas: integrado 10 kV-10 kA, tipo 3, equipado con señal LED y termofusible para la desconexión al final de su vida útil; resistencia al impulso CL II 10 kV DM
Factor de potencia: > 0.90
Temperatura ambiente Ta: -30°C +50°C
Peso: 7.50 kg
Superficie expuesta máx: 0,140 m <sup>2</sup>
Superficie expuesta lateral: 0,063 m <sup>2</sup>
Protecciones contra sobretensiones de modo común: 10 kV
Protecciones contra sobretensiones de modo diferencial: 10 kV
Driver: integrado
Lifetime driver: >100.000 h @ Ta 25°C (0,2% / 1000h)
Marcas y Certificaciones: ENEC / CE

### Sistema óptico

Lámpara: LED R2
Temperatura de color: ECL 1800K - 4000 K
Índice de reproducción cromática (IRC): $\geq 70$
Consistencia cromática (SDCM): $\leq 3$
Tipo de óptica: LA-03 Wide street ECL
Vida del grupo óptico: >100.000 h @ Ta 25°C L90B10
Clase de seguridad fotobiológica: EXEMPT GROUP
ULOR: 0%
DLOR: 100%
Categoría de intensidad luminosa: C*6

### Normas de referencia

EN60598-1 / EN60598-2-3 / EN62471 / EN61547

### Instalación y mantenimiento

Instalación: extremo de poste / lado poste / brazo / pared / soportal
Diámetro de los postes: $\varnothing$ 60 - 76 - 102 mm
Inclinación: (techo) regulación continua / por pasos -10° +190° (paso de 5°)
Cableado: producto precableado
$\varnothing$ cable de alimentación: 10 ÷ 14 mm
Prensacable: PG16
Sustituibilidad de la placa de cableado: placa desmontable
Sustituibilidad del grupo óptico: sustitución del disco LED
Cuerpo de alimentación: independiente del sistema óptico

### Regulación del flujo

	A petición
Autoaprendizaje medianoche virtual	X
Emisión de flujo constante (CLO)	X
Regulación DALI	X
Variación de la tensión de red	X
Telegestión ondas canalizadas (PLC)	X
Telegestión inalámbrica	X

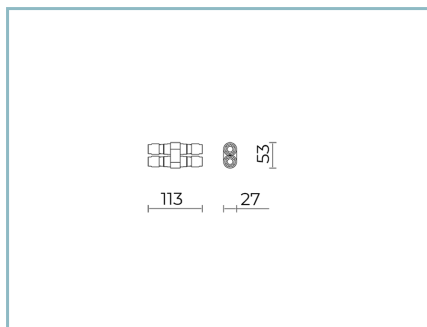
### Materiales

Cuerpo: aleación de aluminio fundido a presión UNI EN AB 47100 (contenido de cobre < 1%)
Apantallamiento: cristal plano templado
Lentes: PMMA de alta transparencia
Sistema de fijación: aleación de aluminio fundido a presión UNI EN AB 47100 (contenido de cobre < 1%)
Juntas: espuma de silicona antienviejamiento
Tornillos: acero inoxidable AISI 304
Placa de cableado: acero galvanizado
Acabado: fosfocromatización y pintado con polvos de poliéster realizada en 16 fases para la mejor resistencia a los agentes atmosféricos

### Colores

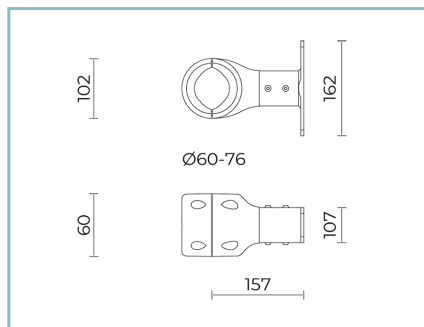
■ Sablé 100 Noir	Código: <b>06KS2C440417CDYN</b>
------------------	------------------------------------

## Complementos



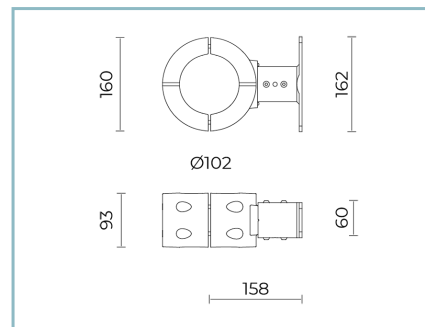
06KS909C0

B89 Conector de 4 vías IP68



06KS916C0

B78 Kit de conexión para soporte-  
poste  
Ø 60-76 mm. Color: Sablé 100 Noir.



06KS917C0

B97 kit de conexión para soporte-  
poste  
Ø 102 mm. Color: Sablé 100 Noir.

### NOTE

\*Datos de prestaciones

Los valores indicados en esta hoja de datos deben considerarse valores nominales con una tolerancia de +/-7%.

Los datos se refieren al flujo y eficiencia del modulo LED sin lentes. Si usted necesita los datos del modulo LED con lentes, hay que multiplicar los datos por el factor 0.90.

### Información general

Las características del producto están sujetas a cambios y deben ser confirmadas en la fase de orden.

Con el fin de facilitar la actualización continua de sus productos, Cariboni Group se reserva el derecho de realizar cambios sin previo aviso.