

Características generales

Descripción: proyector LED

Clase de aislamiento: clase III

Tensión nominal: 24Vdc

Grado de protección: IP66

Protección contra impactos: IK07

Factor de potencia: > 0.9

Temperatura ambiente Ta: -30°C +50°C

Peso: 9.2 kg

Superficie expuesta máx: 0.15 m²

Superficie expuesta lateral: 0.15 m²

Driver: remoto (con pedido aparte)

Marcas y Certificaciones: CE

Datos de

prestaciones*

	RGBW - 10°	RGBW - 45°
Corriente LED:	500 mA	500 mA
Flujo de la lámpara:	470 lm	470 lm
Potencia de la lámpara:	6.2 W	6.2 W
Eficiencia de la lámpara:	76 lm/W	76 lm/W
Flujo de la luminaria:	100 lm	195 lm
Potencia de la luminaria:	6 W	6 W
Eficiencia de la luminaria:	17 lm/W	33 lm/W
Categoría del índice de deslumbramiento:	D6	D6

Ficha producto

13/02/2024

Kono zoom Bollard

Tamaño: 2500mm

Opciones: DALI

Temperatura de color: RGBW - 3000 K

Tipo de óptica: 10°+40°

06KN3B250RC7G8HS5

Color: Sablé 100 Noir

Sistema óptico

Lámpara: LED

Temperatura de color: RGBW - 3000 K

Índice de reproducción cromática (IRC): ≥ 80 Consistencia cromática (SDCM): ≤ 3

Tipo de óptica: 10°+40°

Vida del grupo óptico: >60.000h @Ta25°C L90B10

Clase de seguridad fotobiológica: EXEMPT GROUP

Normas de referencia

EN60598-1 / EN62471 / EN61547

Instalación y mantenimiento

Instalación: suelo

Diámetro de los postes: \varnothing 76mmInclinación: +359°, $\pm 15^\circ$, Sistema de direccionamiento y bloqueo de regulación continua**Regulación del flujo**

Estándar

Regulación DALI

X

Materiales

Cuerpo: aleación de aluminio fundido a presión UNI EN AB 47100 (contenido de cobre < 1%)

Juntas: espuma de silicona antienviejamiento

Tornillos: acero inoxidable AISI 304

Acabado: fosfocromatización y pintado con polvos de poliéster realizada en 16 fases para la mejor resistencia a los agentes atmosféricos

Colores

■ Sablé 100 Noir

Código:

06KN3B250RC7G8HS5

Ficha producto

13/02/2024

Kono zoom Bollard

Tamaño: 2500mm

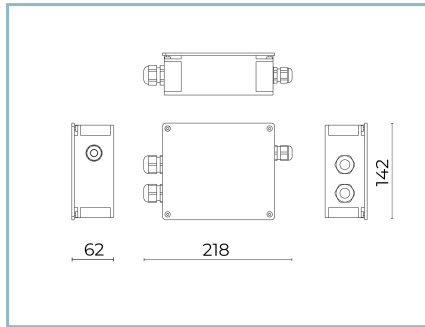
Opciones: DALI

Temperatura de color: RGBW - 3000 K

Tipo de óptica: 10°+40°

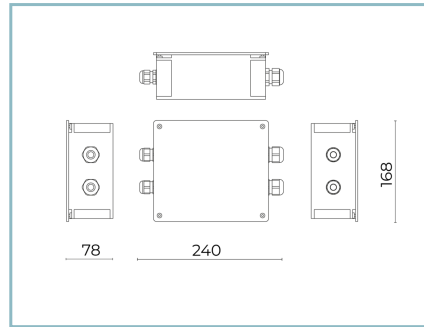
06KN3B250RC7G8HS5

Color: Sablé 100 Noir

Complementos

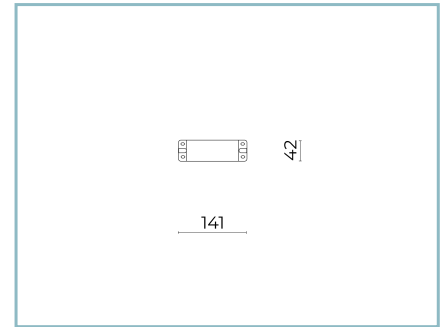
06KI905X0

D9 Kit connessione



06KI906X0

D10 Kit connessione



06KI908X0

D12 Kit Driver

NOTE***Datos de prestaciones**

Los valores indicados en esta hoja de datos deben considerarse valores nominales con una tolerancia de +/-7%.

Los datos se refieren al flujo y eficiencia del modulo LED sin lentes. Si usted necesita los datos del modulo LED con lentes, hay que multiplicar los datos por el factor 0,90.

Información general

Las características del producto están sujetas a cambios y deben ser confirmadas en la fase de orden.

Con el fin de facilitar la actualización continua de sus productos, Cariboni Group se reserva el derecho de realizar cambios sin previo aviso.