



Características generales

Descripción: Producto LED para instalación empotrada

Clase de aislamiento: clase I

Tensión nominal: 230 V 50 Hz

Grado de protección: IP65

Protección contra impactos: IK08

Factor de potencia: > 0.90

Temperatura ambiente Ta: -30°C +50°C

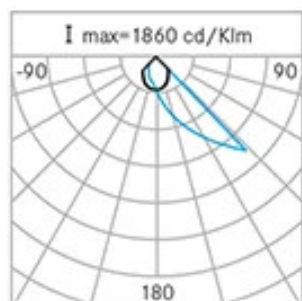
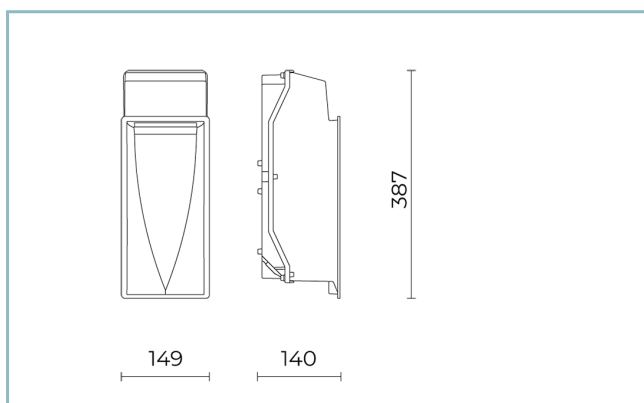
Peso: 4.70 kg

Superficie expuesta máx: 0,06 m²

Superficie expuesta lateral: 0,05 m²

Driver: integrado

Marcas y Certificaciones: CE



H (m)	Ø (m)	Em(lux)
5	3,29x1,84	6
4	2,64x1,47	9
3	1,98x1,11	15
2	1,32x0,73	34
1	0,66x0,37	141

Datos de prestaciones*

Corriente LED:	500 mA
Flujo de la lámpara:	1805 lm
Potencia de la lámpara:	14 W
Eficiencia de la lámpara:	129 lm/W
Flujo de la luminaria:	1300 lm
Potencia de la luminaria:	16 W
Eficiencia de la luminaria:	81 lm/W

Ficha producto

Rev. 23/07/2024

Fin Empotrable Pared

Opciones: FIN vertical

Temperatura de color: 4000 K

Tipo de óptica: AS-D Asymmetric diffused beam

06F1A9409D

Color: Blanco RAL9003

Sistema óptico

Lámpara: 9 LED

Temperatura de color: 4000 K

Índice de reproducción cromática (IRC): ≥ 80 Consistencia cromática (SDCM): ≤ 3

Tipo de óptica: AS-D Asymmetric diffused beam

Vida del grupo óptico: >60.000h @Ta25°C L80B10

Normas de referencia

EN60598-1 / EN60598-2-2 / EN62471

Instalación y mantenimiento

Instalación: de pared

Fijación: Cuerpo de empotramiento de pared (disponible como accesorio)

Ø cable de alimentación: 8 ÷ 12 mm

Pasacable: M20

Materiales

Cuerpo: aleación de aluminio fundido a presión UNI EN AB 47100 (contenido de cobre < 1%)

Difusor: cristal plano arenado

Juntas: EPDM troquelado/estampado

Tornillos: acero inoxidable AISI 304

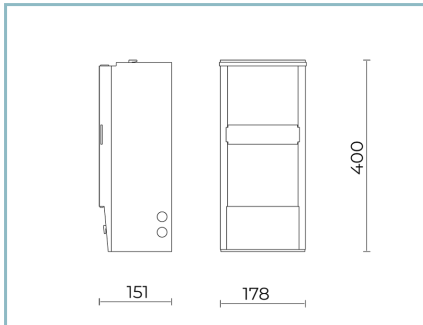
Acabado: fosfocromatización y pintado con polvos de poliéster realizada en 16 fases para la mejor resistencia a los agentes atmosféricos

Colores

■ Blanco RAL9003

Código: **06F1A9409D**

Complementos



06FI990J0

Cuerpo de empotramiento en acero AISI 430 para instalación en pared.

NOTE

*Datos de prestaciones

Los valores indicados en esta hoja de datos deben considerarse valores nominales con una tolerancia de +/-7%.

Los datos se refieren al flujo y eficiencia del modulo LED sin lentes. Si usted necesita los datos del modulo LED con lentes, hay que multiplicar los datos por el factor 0.90.

Información general

Las características del producto están sujetas a cambios y deben ser confirmadas en la fase de orden.

Con el fin de facilitar la actualización continua de sus productos, Cariboni Group se reserva el derecho de realizar cambios sin previo aviso.