



Características generales

Descripción: bolardo de iluminación

Clase de aislamiento: clase I

Tensión nominal: 230 V 50 Hz

Grado de protección: IP65

Protección contra impactos: IK08

Factor de potencia: > 0.90

Temperatura ambiente Ta: -30°C +50°C

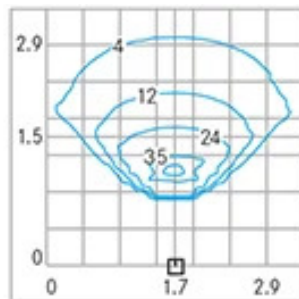
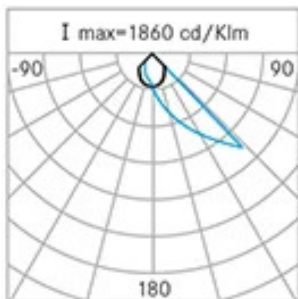
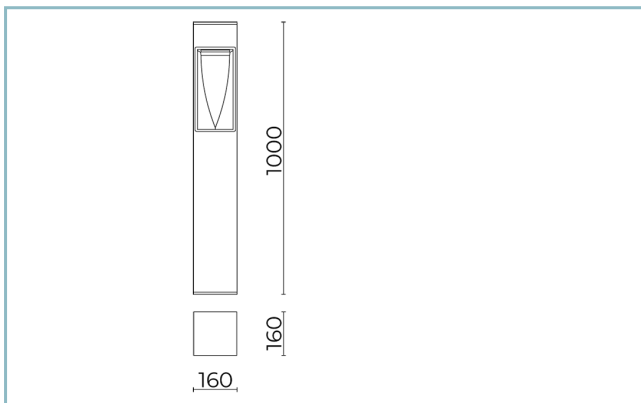
Peso: 12.00 kg

Superficie expuesta máx: 0,16 m²

Superficie expuesta lateral: 0,16 m²

Driver: integrado

Marcas y Certificaciones: CE



Datos de prestaciones*

Corriente LED:	500 mA
Flujo de la lámpara:	1805 lm
Potencia de la lámpara:	14 W
Eficiencia de la lámpara:	129 lm/W
Flujo de la luminaria:	1300 lm
Potencia de la luminaria:	16 W
Eficiencia de la luminaria:	81 lm/W

Ficha producto

Rev. 23/07/2024

Fin Bolardo

Tamaño: FIN 1000

Opciones: FIN 1000

Temperatura de color: 4000 K

Tipo de óptica: AS-D Asymmetric diffused beam

06FI4A9409C

Color: Sablé 100 Noir

Sistema óptico

Lámpara: 9 LED

Temperatura de color: 4000 K

Índice de reproducción cromática (IRC): ≥ 80

Consistencia cromática (SDCM): ≤ 3

Tipo de óptica: AS-D Asymmetric diffused beam

Vida del grupo óptico: $>60.000h @Ta25^{\circ}C L80B10$

Normas de referencia

EN60598-1 / EN60598-2-1 / EN62471

Instalación y mantenimiento

Instalación: suelo

Fijación: placa de base en aluminio fundido a presión para fijación con tirafondos (kit de tirafondos disponible como accesorio)

Ø cable de alimentación: $8 \div 12$ mm

Pasacable: M20

Materiales

Cuerpo: Fuste del poste: aleación de aluminio extruido UNI9006/1 / Cuerpo portante: aleación de aluminio fundido a presión UNI EN AB 47100 (contenido de cobre $< 1\%$)

Difusor: cristal plano arenado

Juntas: silicona extruida antienviejecimiento

Tornillos: acero inoxidable AISI 304

Acabado: fosfocromatización y pintado con polvos de poliéster realizada en 16 fases para la mejor resistencia a los agentes atmosféricos

Colores

■ Sablé 100 Noir

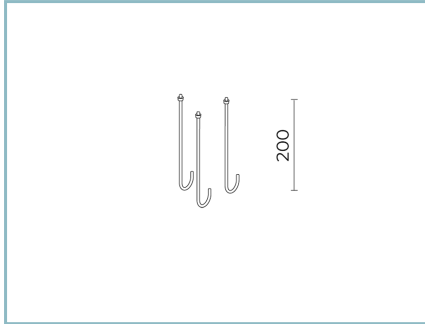
Código: **06FI4A9409C**

Ficha producto
Rev. 23/07/2024

Fin Bolardo
Tamaño: FIN 1000
Opciones: FIN 1000
Temperatura de color: 4000 K
Tipo de óptica: AS-D Asymmetric diffused beam

06FI4A9409C
Color: Sablé 100 Noir

Complementos



06PY999X0

Kit de tirafondos
L=200 mm.

NOTE

*Datos de prestaciones

Los valores indicados en esta hoja de datos deben considerarse valores nominales con una tolerancia de +/-7%.

Los datos se refieren al flujo y eficiencia del modulo LED sin lentes. Si usted necesita los datos del modulo LED con lentes, hay que multiplicar los datos por el factor 0,90.

Información general

Las características del producto están sujetas a cambios y deben ser confirmadas en la fase de orden.

Con el fin de facilitar la actualización continua de sus productos, Cariboni Group se reserva el derecho de realizar cambios sin previo aviso.