



Características generales

Descripción: producto para instalación en pared

Clase de aislamiento: clase III

Tensión nominal: 24Vdc

Grado de protección: IP66

Protección contra impactos: IK07

Factor de potencia: > 0.9

Temperatura ambiente Ta: -30°C +50°C

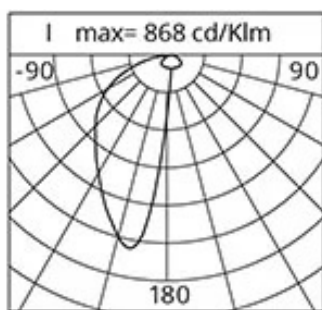
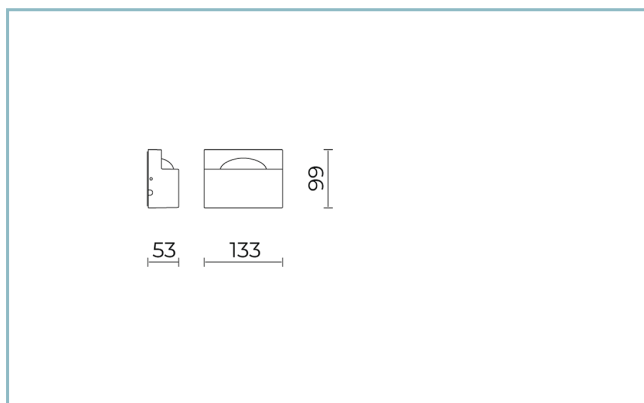
Peso: 0.60 kg

Superficie expuesta máx: 0,01 m²

Superficie expuesta lateral: 0,005 m²

Driver: remoto (con pedido aparte)

Marcas y Certificaciones: CE



Datos de prestaciones*

Flujo de la lámpara:	330 lm
Potencia de la lámpara:	4 W
Eficiencia de la lámpara:	83 lm/W
Flujo de la luminaria:	140 lm
Potencia de la luminaria:	4 W
Eficiencia de la luminaria:	35 lm/W

Sistema óptico

Lámpara: LED

Temperatura de color: 3000 K

Índice de reproducción cromática (IRC): ≥ 80

Consistencia cromática (SDCM): ≤ 3

Tipo de óptica: AS-D

Vida del grupo óptico: >100.000h @Ta25°C L80B10

Clase de seguridad fotobiológica: EXEMPT GROUP

Normas de referencia

EN60598-1 / EN60598-2-5 / EN62471 / EN61547

Instalación y mantenimiento

Instalación: techo / pared

Inclinación: regulación continua hasta 5°, para compensar la inclinación de la superficie de instalación

Cableado: precableado con cable L=1,5 m.

Doble entrada de cable de alimentación: inferior y lateral.

La entrada lateral permite la conexión a un cableado visto, típico de las instalaciones de fachadas históricas.

Ø cable de alimentación: 3 ÷ 7 mm

Prensacable: M12x1,5

Sustituibilidad de la placa de cableado: desmontable mediante desbloqueo del clip de tope

Regulación del flujo

Estándar

Regulación DALI

X

Materiales

Cuerpo: aleación de aluminio fundido a presión UNI EN AB 47100 (contenido de cobre < 1%)

Lentes: PMMA de alta transparencia

Juntas: espuma de silicona antienviejimiento

Tornillos: acero inoxidable AISI 304 y AISI 316

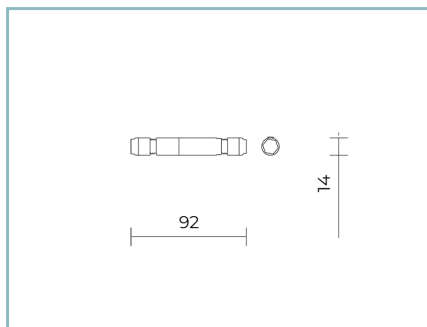
Acabado: fosfocromatización y pintado con polvos de poliéster realizada en 16 fases para la mejor resistencia a los agentes atmosféricos

Colores

■ Gris RAL9006

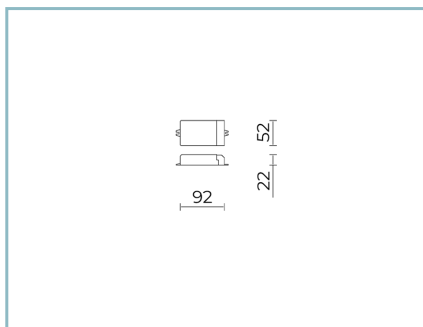
Código: **06EM2A13959AV**

Complementos



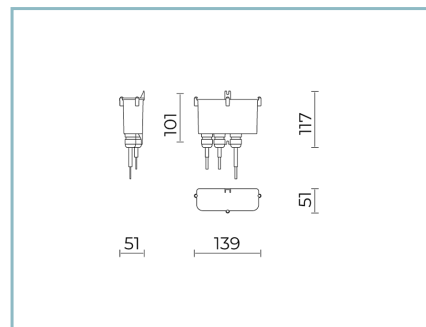
06GC902X0

B165 conector de 2 polos IP68



06EM900X0

D1 DRIVER DALI
20W 24V IP20 N.1-4 EMI



06EM901X0

D2 KIT DRIVER DALI
20W 24V IP67 N.1-4 EMI

NOTE

*Datos de prestaciones

Los valores indicados en esta hoja de datos deben considerarse valores nominales con una tolerancia de +/-7%.

Los datos se refieren al flujo y eficiencia del modulo LED sin lentes. Si usted necesita los datos del modulo LED con lentes, hay que multiplicar los datos por el factor 0.90.

Información general

Las características del producto están sujetas a cambios y deben ser confirmadas en la fase de orden.

Con el fin de facilitar la actualización continua de sus productos, Cariboni Group se reserva el derecho de realizar cambios sin previo aviso.