



Características generales

Descripción: producto para instalación en pared

Clase de aislamiento: clase II

Tensión nominal: 220-240 V 50 Hz

Grado de protección: IP66

Protección contra impactos: IK08

Factor de potencia: > 0.9

Temperatura ambiente Ta: -30°C +50°C

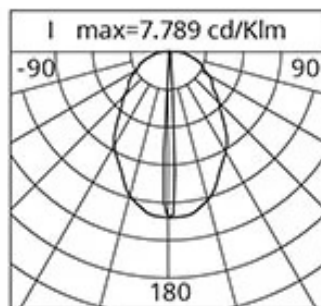
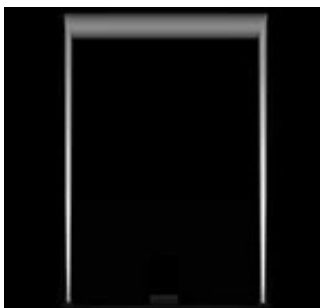
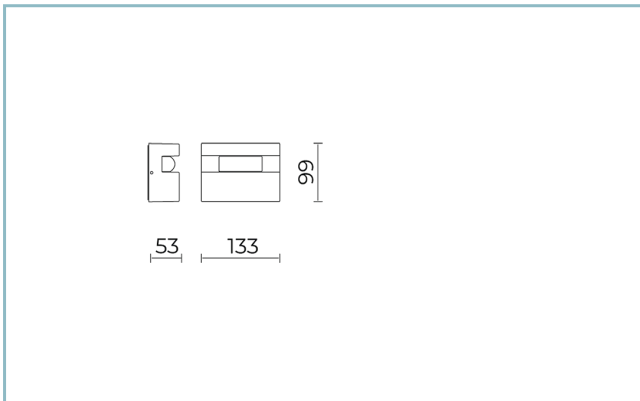
Peso: 0.60 kg

Superficie expuesta máx: 0,01 m²

Superficie expuesta lateral: 0,005 m²

Driver: integrado

Marcas y Certificaciones: CE



Datos de prestaciones*

Flujo de la lámpara:	330 lm
Potencia de la lámpara:	4 W
Eficiencia de la lámpara:	83 lm/W
Flujo de la luminaria:	150 lm
Potencia de la luminaria:	4.7 W
Eficiencia de la luminaria:	32 lm/W

Ficha producto
Rev. 17/01/2023**Emi**
Opciones: ON-OFF
Temperatura de color: 3000 K
Tipo de óptica: blade 5°x180°**06EM1A13958D**
Color: Blanco RAL9003**Sistema óptico**

Lámpara: LED

Temperatura de color: 3000 K

Índice de reproducción cromática (IRC): ≥ 80 Consistencia cromática (SDCM): ≤ 3

Tipo de óptica: blade 5°x180°

Vida del grupo óptico: >100.000h @Ta25°C L80B10

Clase de seguridad fotobiológica: EXEMPT GROUP

Normas de referencia

EN60598-1 / EN60598-2-5 / EN62471 / EN61547

Instalación y mantenimiento

Instalación: techo / pared

Inclinación: regulación continua hasta 5°, para compensar la inclinación de la superficie de instalación

Cableado: precableado con cable L=1,5 m.

Doble entrada de cable de alimentación: inferior y lateral.

La entrada lateral permite la conexión a un cableado visto, típico de las instalaciones de fachadas históricas.

Ø cable de alimentación: 3 ÷ 7 mm

Prensacable: M12x1,5

Sustituibilidad de la placa de cableado: desmontable mediante desbloqueo del clip de tope

Materiales

Cuerpo: aleación de aluminio fundido a presión UNI EN AB 47100 (contenido de cobre < 1%)

Lentes: PMMA de alta transparencia

Juntas: espuma de silicona antienviejimiento

Tornillos: acero inoxidable AISI 304 y AISI 316

Acabado: fosfocromatización y pintado con polvos de poliéster realizada en 16 fases para la mejor resistencia a los agentes atmosféricos

Colores

■ Blanco RAL9003

Código: **06EM1A13958D**

Ficha producto

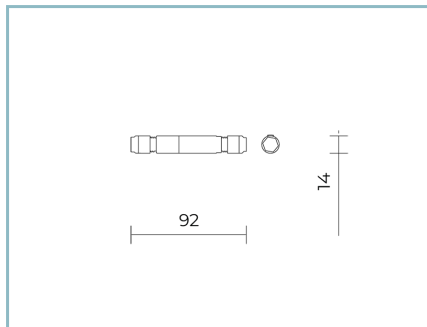
Rev. 17/01/2023

Emi

Opciones: ON-OFF
Temperatura de color: 3000 K
Tipo de óptica: blade 5°x180°

06EM1A13958D

Color: Blanco RAL9003

Complementos

06GC902X0

B165 conector de 2 polos IP68

NOTE***Datos de prestaciones**

Los valores indicados en esta hoja de datos deben considerarse valores nominales con una tolerancia de +/-7%.

Los datos se refieren al flujo y eficiencia del modulo LED sin lentes. Si usted necesita los datos del modulo LED con lentes, hay que multiplicar los datos por el factor 0,90.

Información general

Las características del producto están sujetas a cambios y deben ser confirmadas en la fase de orden.

Con el fin de facilitar la actualización continua de sus productos, Cariboni Group se reserva el derecho de realizar cambios sin previo aviso.