

### Características generales

Descripción: luminaria de superficie, de pared, empotrable de luz LED indirecta

Clase de aislamiento: clase I

Tensión nominal: 220-240 V 50/60 Hz

Grado de protección: IP66

Protección contra impactos: IK08

Factor de potencia: > 0.90

Temperatura ambiente Ta: -30°C +50°C

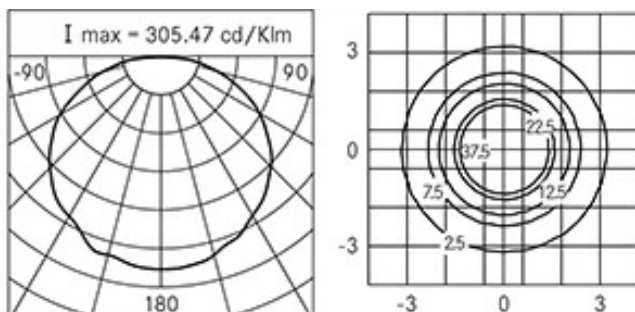
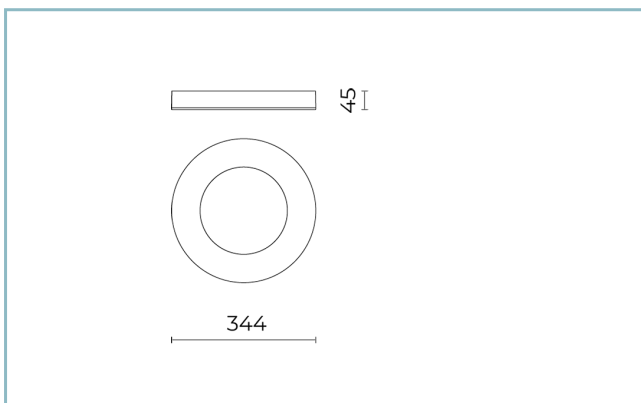
Peso: 2.40 kg

Superficie expuesta máx: 0,092 m<sup>2</sup>

Superficie expuesta lateral: 0,015 m<sup>2</sup>

Driver: integrado

Marcas y Certificaciones: CE



### Datos de prestaciones\*

Flujo de la lámpara:	1800 lm
Potencia de la lámpara:	19 W
Eficiencia de la lámpara:	95 lm/W
Flujo de la luminaria:	924 lm
Potencia de la luminaria:	21 W
Eficiencia de la luminaria:	44 lm/W
Categoría del índice de deslumbramiento:	D6

**Ficha producto**  
Rev. 17/01/2023

**Ekleipsis Pared**  
Tamaño: medium  
Temperatura de color: 4000 K  
Tipo de óptica: rosimétrica difusora

**06EK1H2300D**  
Color: Blanco RAL9003

### Sistema óptico

Lámpara: LED

Temperatura de color: 4000 K

Índice de reproducción cromática (IRC):  $\geq 80$

Consistencia cromática (SDCM):  $\leq 3$

Tipo de óptica: rosimétrica difusora

Vida del grupo óptico: >60.000h @Ta25°C L80B10

Clase de seguridad fotobiológica: EXEMPT GROUP

### Normas de referencia

EN60598-1 / EN60598-2-1 / EN60598-2-2 / EN62471 / EN61547

### Instalación y mantenimiento

Instalación: techo / pared

Ø cable de alimentación:  $\leq 9$  mm

Pasacable: DG-MS 16

### Regulación del flujo

A petición

Regulación DALI

X

### Materiales

Cuerpo: aleación de aluminio fundido a presión UNI EN AB 47100 (contenido de cobre < 1%)

Lentes: policarbonato

Juntas: silicona antienviejamiento

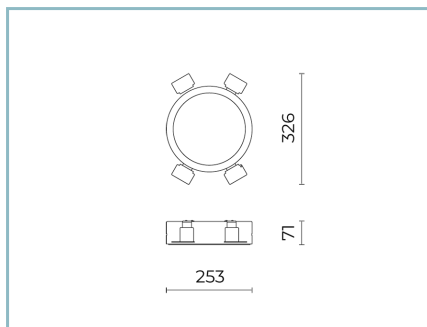
Acabado: fosfocromatización y pintado con polvos de poliéster realizada en 16 fases para la mejor resistencia a los agentes atmosféricos

### Colores

■ Blanco RAL9003

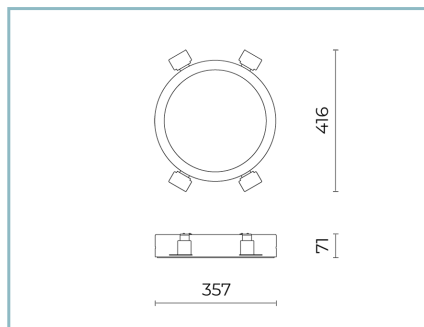
Código: **06EK1H2300D**

## Complementos



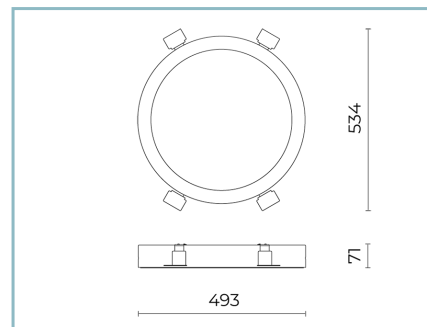
06EK900J

Kit empotrable EKLEIPSIS SMALL  
para techos de cartón yesopara



06EK901J

Kit empotrable EKLEIPSIS MEDIUM  
para techos de cartón yesopara



06EK902J

Kit empotrable EKLEIPSIS LARGE  
para techos de cartón yesopara

### NOTE

#### \*Datos de prestaciones

Los valores indicados en esta hoja de datos deben considerarse valores nominales con una tolerancia de +/-7%.

Los datos se refieren al flujo y eficiencia del modulo LED sin lentes. Si usted necesita los datos del modulo LED con lentes, hay que multiplicar los datos por el factor 0.90.

#### Información general

Las características del producto están sujetas a cambios y deben ser confirmadas en la fase de orden.

Con el fin de facilitar la actualización continua de sus productos, Cariboni Group se reserva el derecho de realizar cambios sin previo aviso.