

Características generales

Descripción: Poste

Clase de aislamiento: clase II

Tensión nominal: 220-240 V 50/60 Hz

Grado de protección: IP66

Protección contra impactos: IK08

Factor de potencia: > 0.90

Temperatura ambiente Ta: -30°C +50°C

Peso: 34.00 kg

Superficie expuesta máx: 0,180 m²

Superficie expuesta lateral: 0,036 m²

Protecciones contra sobretensiones de modo común: 4 kV

Protecciones contra sobretensiones de modo diferencial: 8 kV

Driver: integrado

Marcas y Certificaciones: CE

Datos de prestaciones*

Flujo de la lámpara: 3600 lm

Potencia de la lámpara: 46 W

Eficiencia de la lámpara: 78 lm/W

Flujo de la luminaria: 2073 lm

Potencia de la luminaria: 50 W

Eficiencia de la luminaria: 41 lm/W

Categoría del índice de deslumbramiento: D5

Ficha producto
Rev. 17/01/2023**Ekleipsis Poste**

Tamaño: large H. 4000mm
Temperatura de color: 3000 K
Tipo de óptica: rosimétrica difusora

06EK4O0390A

Color: Gris RAL9006

Sistema óptico

Lámpara: LED

Temperatura de color: 3000 K

Índice de reproducción cromática (IRC): ≥ 80

Consistencia cromática (SDCM): ≤ 3

Tipo de óptica: rosimétrica difusora

Vida del grupo óptico: >60.000h @Ta25°C L80B10

Clase de seguridad fotobiológica: EXEMPT GROUP

Normas de referencia

EN60598-1 / EN60598-2-3 / EN62471 / EN61547

Instalación y mantenimiento

Instalación: enterramiento (A.G.L. 4000 mm)

Fijación: 3 tornillos prisioneros M6X10

Ø cable de alimentación: 9 ÷ 12 mm

Prensacable: PG16

Regulación del flujo

A petición

Regulación DALI

X

Materiales

Cuerpo: aleación de aluminio fundido a presión UNI EN AB 47100 (contenido de cobre < 1%); fuste: acero galvanizado y pintado

Lentes: policarbonato

Juntas: silicona antienviejamiento

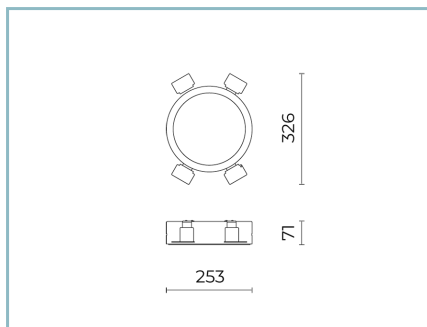
Acabado: fosfocromatización y pintado con polvos de poliéster realizada en 16 fases para la mejor resistencia a los agentes atmosféricos

Colores

■ Gris RAL9006

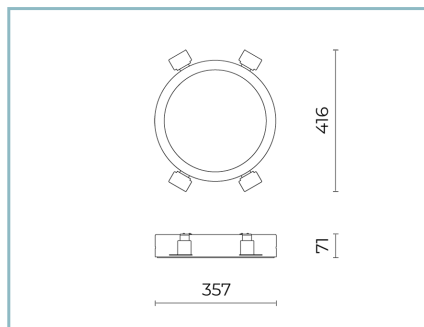
Código: **06EK4O0390A**

Complementos



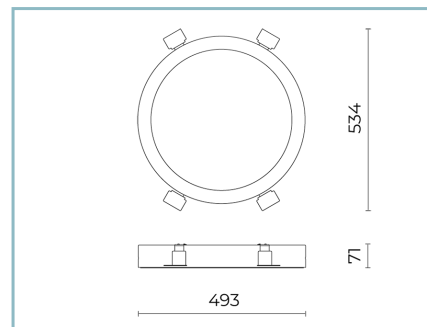
06EK900J

Kit empotrable EKLEIPSIS SMALL
para techos de cartón yesopara



06EK901J

Kit empotrable EKLEIPSIS MEDIUM
para techos de cartón yesopara



06EK902J

Kit empotrable EKLEIPSIS LARGE
para techos de cartón yesopara

NOTE

*Datos de prestaciones

Los valores indicados en esta hoja de datos deben considerarse valores nominales con una tolerancia de +/-7%.

Los datos se refieren al flujo y eficiencia del modulo LED sin lentes. Si usted necesita los datos del modulo LED con lentes, hay que multiplicar los datos por el factor 0.90.

Información general

Las características del producto están sujetas a cambios y deben ser confirmadas en la fase de orden.

Con el fin de facilitar la actualización continua de sus productos, Cariboni Group se reserva el derecho de realizar cambios sin previo aviso.