

Características generales

Descripción: luminaria para alumbrado público y mobiliario urbano

Clase de aislamiento: clase II

Tensión nominal: 220-240 V 50/60 Hz

Grado de protección: IP66

Protección contra impactos: IK08

Dispositivo de protección contra sobrecargas: integrado 10 kV-10 kA, tipo 3, equipado con señal LED y termofusible para la desconexión al final de su vida útil; resistencia al impulso CL II 10 kV DM

Factor de potencia: > 0.9

Temperatura ambiente Ta: -30°C +50°C

Peso: 11.00 kg

Superficie expuesta máx: 0,25 m²

Superficie expuesta lateral: 0,14 m²

Protecciones contra sobretensiones de modo común: 10 kV

Protecciones contra sobretensiones de modo diferencial: 10 kV

Driver: integrado

Marcas y Certificaciones: ENEC / CE

Datos de prestaciones*

Corriente LED:	350 mA
Flujo de la lámpara:	6445 lm
Potencia de la lámpara:	34.5 W
Eficiencia de la lámpara:	187 lm/W
Flujo de la luminaria:	5545 lm
Potencia de la luminaria:	39 W
Eficiencia de la luminaria:	142 lm/W
Categoría del índice de deslumbramiento:	D5

Sistema óptico

Lámpara: LED R3

Temperatura de color: 3000 K

Índice de reproducción cromática (IRC): ≥ 70

Consistencia cromática (SDCM): ≤ 4

Tipo de óptica: ME-01 Medium street

Vida del grupo óptico: >130.000h @700mA @Ta25°C TM21 L80B20, >130.000h @700mA @Ta25°C TM21 L80B10

Clase de seguridad fotobiológica: EXEMPT GROUP

ULOR: 0%

DLOR: 100%

Categoría de intensidad luminosa: C*3

BUG rating: B1-U0-G1

Normas de referencia

EN60598-1 / EN60598-2-3 / EN62471

Instalación y mantenimiento

Instalación: suspensión brazo / pared

Diámetro de los postes: $\varnothing 102$ mm

\varnothing cable de alimentación: $10 \div 14$ mm

Prensacable: PG16

Sustituibilidad de la placa de cableado: placa desmontable

Sustituibilidad del grupo óptico: todos los módulos led sustituibles

Apertura pantalla: apertura del bastidor de sujeción del cristal, bloqueo anticaída

Seccionador: automático (con sección de los bornes de 2,5 mm²)

Regulación del flujo

A petición

Autoaprendizaje medianoche virtual

X

Emisión de flujo constante (CLO)

X

Regulación DALI

X

Variación de la tensión de red

X

Telegestión ondas canalizadas (PLC)

X

Telegestión inalámbrica

X

Materiales

Cuerpo: aleación de aluminio fundido a presión UNI EN AB 47100 (contenido de cobre < 1%), revestimiento en torneado de placa de aluminio

Apantallamiento: cristal plano templado

Lentes: PMMA de alta transparencia

Sistema de fijación: aleación de aluminio fundido a presión UNI EN AB 47100 (contenido de cobre < 1%)

Juntas: espuma de silicona antienviejamiento

Tornillos: acero inoxidable AISI 304

Placa de cableado: acero galvanizado

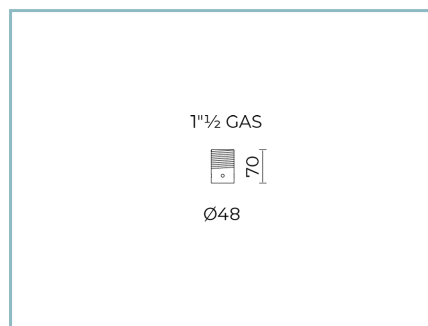
Acabado: fosfocromatización y pintado con polvos de poliéster realizada en 16 fases para la mejor resistencia a los agentes atmosféricos

Colores

■ Sablé 100 Noir

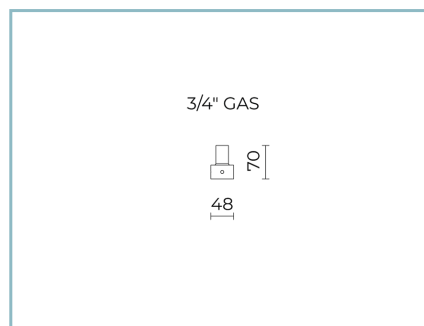
Código: **01CK4D63932CHM4**

Complementos



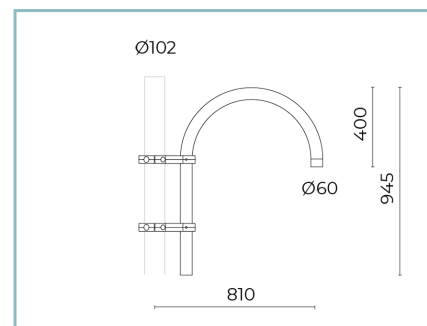
01AK907C0

L16 Kit suspensión
macho 1" 1/2 gas. Color: Sablé 100 Noir.



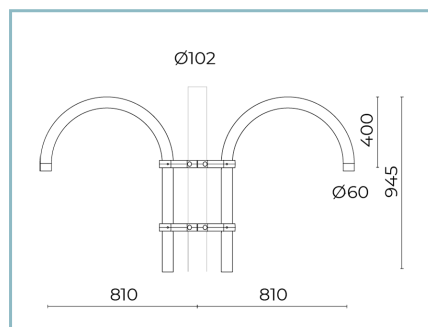
01AK914C0

L17 Kit suspensión
macho 3/4" GAS. Color: Sablé 100 Noir.



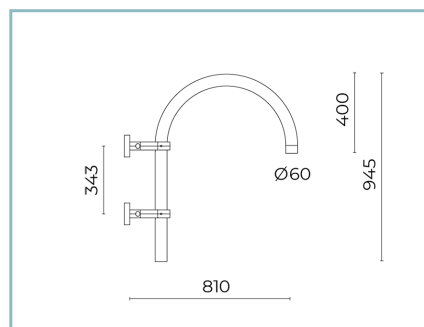
01AK935C0

B15 Brazo báculo
Ø 60 mm para postes Ø 102 mm.
L=810 mm. Color: Sablé 100 Noir.



01AK936C0

B16 Brazo báculo doble
Ø 60 mm para postes Ø 102 mm.
L=810 mm. Color: Sablé 100 Noir.



01AK950C0

B15-P Brazo báculo para pared
Ø 60 mm. L=840 mm. Color: Sablé 100
Noir.

NOTE

*Datos de prestaciones

Los valores indicados en esta hoja de datos deben considerarse valores nominales con una tolerancia de +/-7%.

Los datos se refieren al flujo y eficiencia del módulo LED sin lentes. Si usted necesita los datos del módulo LED con lentes, hay que multiplicar los datos por el factor 0.90.

Información general

Las características del producto están sujetas a cambios y deben ser confirmadas en la fase de orden.

Con el fin de facilitar la actualización continua de sus productos, Cariboni Group se reserva el derecho de realizar cambios sin previo aviso.