

Características generales

Descripción: Pasamanos y elemento luminoso LED adecuado para la iluminación uniforme de zonas de tránsito, escaleras, pasillos y puentes peatonales.

Clase de aislamiento: clase II

Tensión nominal: 230 V 50 Hz

Grado de protección: IP65

Protección contra impactos: IK08

Temperatura ambiente Ta: -30°C +50°C

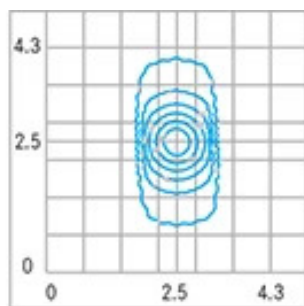
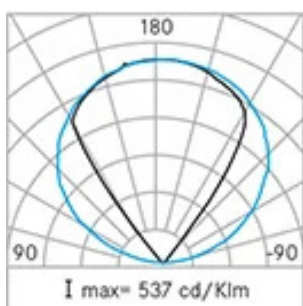
Peso: 0.70 kg

Protecciones contra sobretensiones de modo común: 6 kV

Protecciones contra sobretensiones de modo diferencial: 10 kV

Driver: integrado

Marcas y Certificaciones: CE



Datos de prestaciones*

Flujo de la lámpara:	205 lm
Potencia de la lámpara:	2.5 W
Eficiencia de la lámpara:	82 lm/W
Flujo de la luminaria:	115 lm
Potencia de la luminaria:	2.5 W
Eficiencia de la luminaria:	46 lm/W

Ficha producto

Rev. 16/07/2024

Banister

Opciones: L. 500 mm-módulo simple
Temperatura de color: 3000 K
Tipo de óptica: Adjustable diffused beam

06BA1C4599C

Color: Sablé 100 Noir

Sistema óptico

Lámpara: LED

Temperatura de color: 3000 K

Índice de reproducción cromática (IRC): ≥ 80 Consistencia cromática (SDCM): ≤ 3

Tipo de óptica: Adjustable diffused beam

Vida del grupo óptico: 60.000 h @ Ta 25°C TM21

Clase de seguridad fotobiológica: EXEMPT GROUP

Normas de referencia

EN60598-1 / EN60598-2-1 / EN62471

Instalación y mantenimiento

Instalación: simple

Fijación: soportes de fijación

Cableado: conexión en fila continua (controlador remoto)

Ø cable de alimentación: 9 ÷ 12 mm

Regulación del flujo

A petición

Regulación 1-10V

X

Regulación DALI

X

Materiales

Cuerpo: aleación de aluminio extruido UNI6060 T5

Sistema de fijación: soportes de aleación de aluminio fundido a presión UNI EN AB 47100 (contenido de cobre < 1 %)

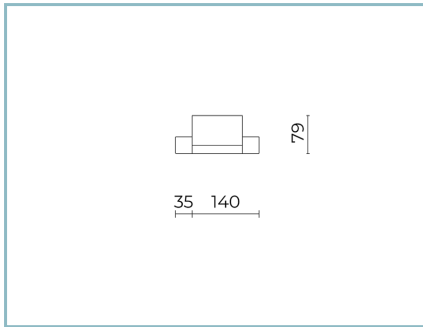
Acabado: fosfocromatización y pintado con polvos de poliéster realizada en 16 fases para la mejor resistencia a los agentes atmosféricos

Colores

■ Sablé 100 Noir

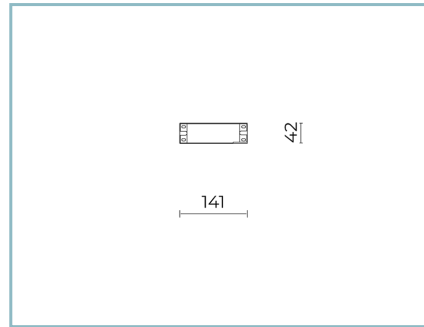
Código: **06BA1C4599C**

Complementos



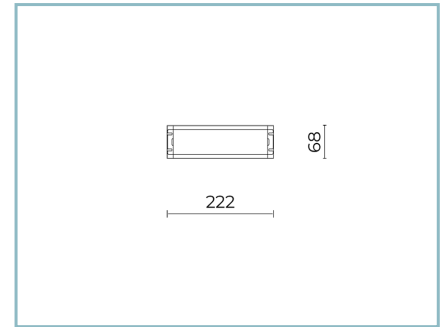
06BA900C0

Kit 2 terminales + 1 soporte para completar fila continua. Color: Sablé 100 Noir.



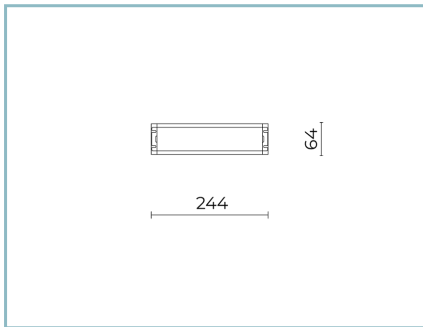
06TA902X0

Driver
60W-24V IP66



06LL914AB0

Controlador DALI
150W-24V IP67



06LL915AB0

Driver
240W-24V IP67

NOTE

*Datos de prestaciones

Los valores indicados en esta hoja de datos deben considerarse valores nominales con una tolerancia de +/-7%.

Los datos se refieren al flujo y eficiencia del módulo LED sin lentes. Si usted necesita los datos del módulo LED con lentes, hay que multiplicar los datos por el factor 0.90.

Información general

Las características del producto están sujetas a cambios y deben ser confirmadas en la fase de orden.

Con el fin de facilitar la actualización continua de sus productos, Cariboni Group se reserva el derecho de realizar cambios sin previo aviso.