



Cariboni  
group

# Accent Lighting

Cariboni Group S.p.A.

SALES OFFICE AND WAREHOUSE

Via della Tecnica, 19  
23875 Osnago (Lc)  
Tel. +39 039 95211  
info@caribonigroup.com

REGISTERED OFFICE AND FACTORY

Via G.A. Prato, 22  
38068 Rovereto (Tn)  
Tel. +39 0464 422247  
info@caribonigroup.com

Branch

CARIBONI LITE FRANCE  
Z.A DU Pré de la Dame Jeanne,  
Avenue de la Dame Jeanne,  
Zone 2 \_ Bât J  
60128 Plailly  
Tel. +33 3 44740380  
cariboni.lite@cariboni.fr

caribonigroup.com



EMI

4



GRAPHO

10



MIKRO

16



OMIKRON MINI

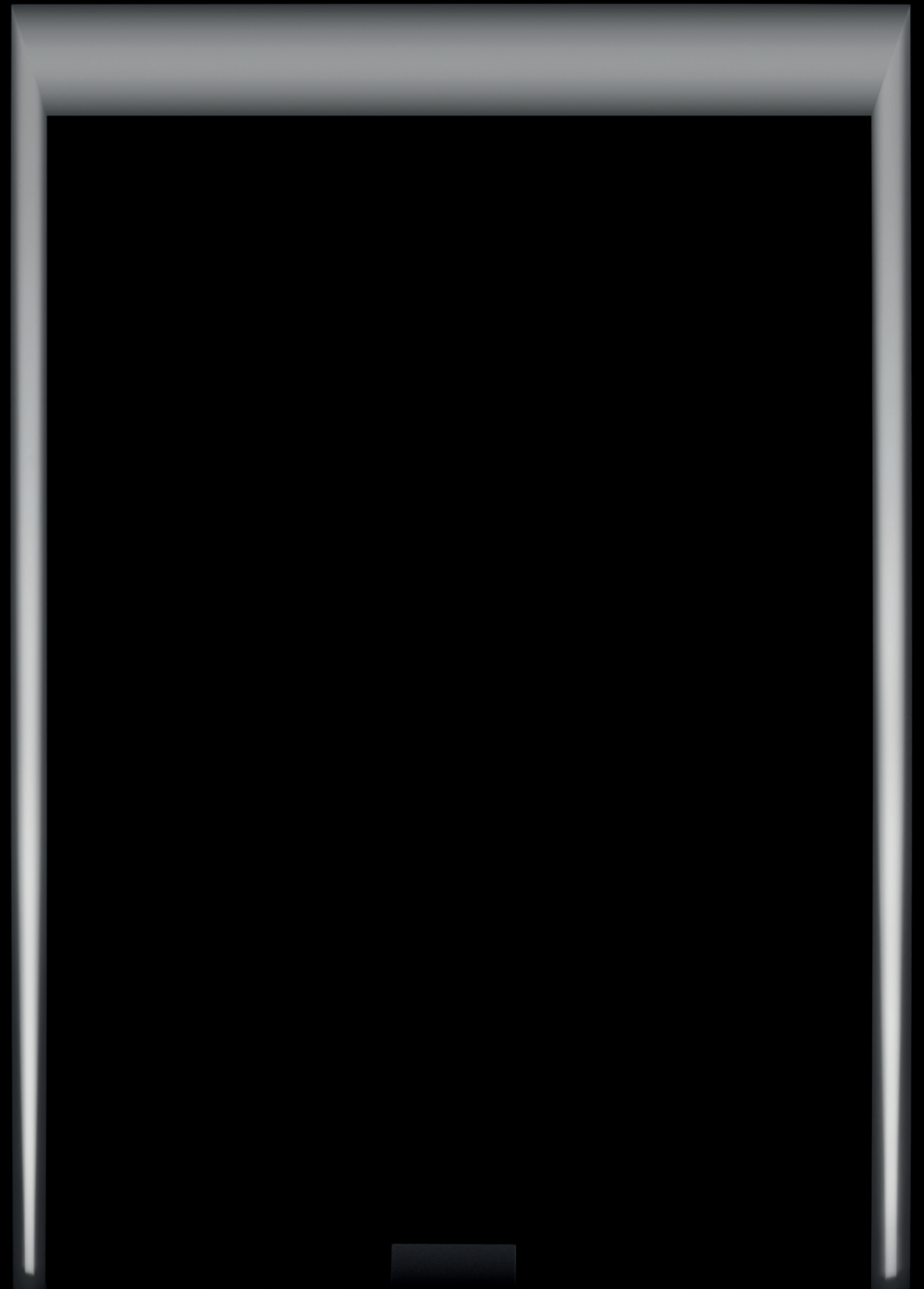
22



## ACCENT LIGHTING

La luce per suscitare emozioni. Emi, Grapho, Mikro e Omikron mini sono le nostre nuove soluzioni pensate per l'illuminazione d'accento. Quattro nuovi prodotti per disegnare con la luce soglie, pareti, edifici, architetture e spazi urbani.

*Das Licht, um Gefühle zu wecken. Emi, Grapho, Mikro und Omikron mini sind unsere neue Lösungen für die Akzentbeleuchtung. Vier neue Produkte, um Schwellen, Wände, Gebäude, Architekturen und städtische Räume mit dem Licht zu gestalten.*



## EMI

EMI è la nostra nuova proposta per l'illuminazione d'accento delle superfici di confine e degli spazi di passaggio tra l'interiorità e l'esteriorità urbana: soglie, muri, nicchie, portici, portali e finestre.

*EMI ist unsere neue Lösung für die Akzentbeleuchtung von den Grenz- und Durchgangsräumen zwischen Innerlichkeit und Äußerlichkeit der Stadt: Türschwelle, Wände, Nischen, Vorhallen, Türen und Fenstern.*







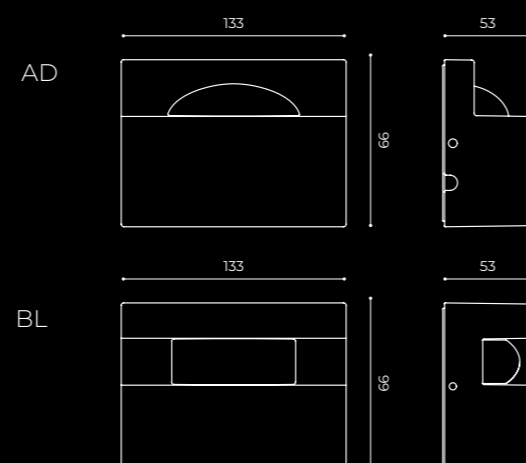
DATI TECNICI TECHNISCHE DATEN	220-240V 24VdC	50-60HZ	CL. II CL. III	IP66	BL IK08 AD IK07	TA -30°C +50°C
----------------------------------	-------------------	---------	-------------------	------	--------------------	-------------------

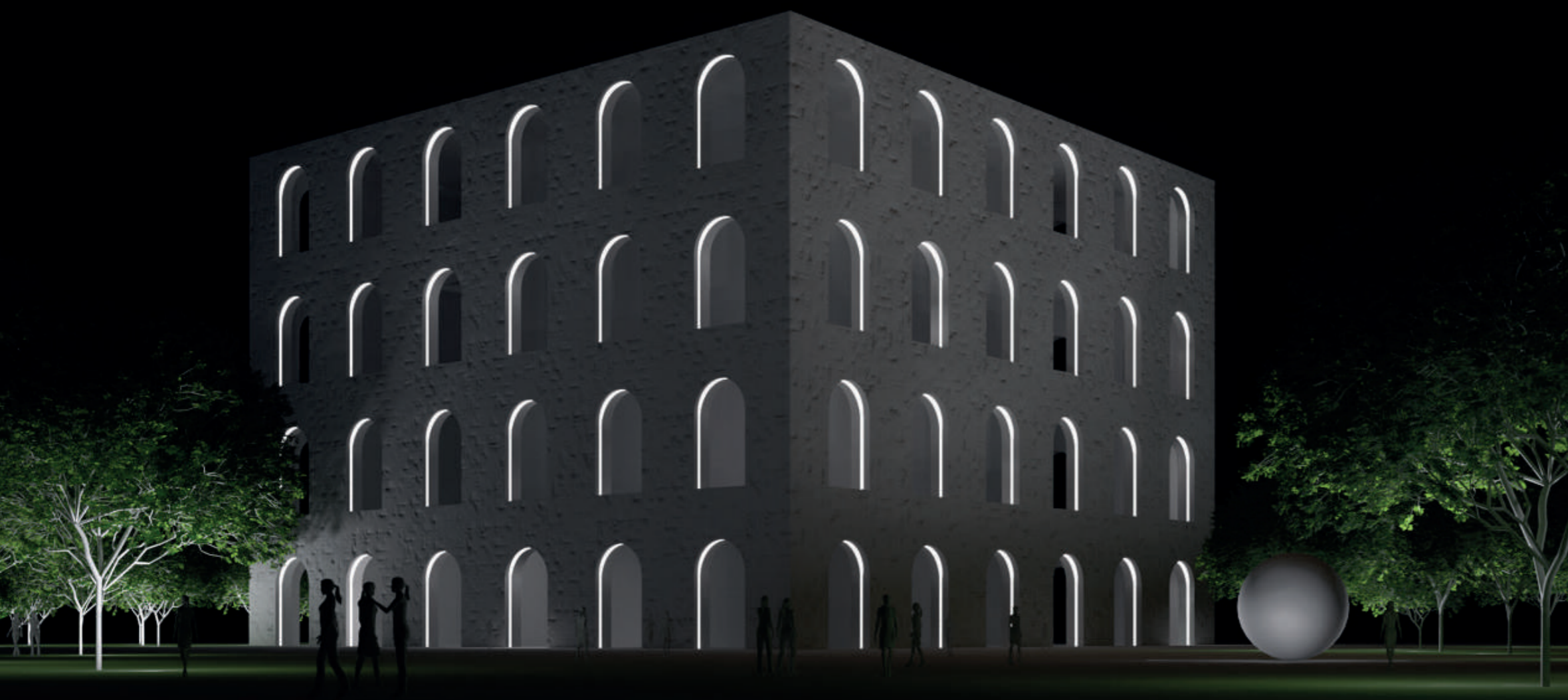
DATI PRESTAZIONALI LEISTUNGSDATEN	Flusso sorgente <i>Lichtstrom der Lichtquelle</i>	330 – 350 lm
	Potenza sorgente <i>Leistung der Lichtquelle</i>	4 W
	Temperatura colore <i>Farbtemperatur</i>	3000K, 4000K
	Indice di resa cromatica <i>Farbwiedergabeindex</i>	CRI ≥ 80, SMCD 3
	Smart lighting <i>Intelligente Beleuchtung</i>	Driver DALI esterno <i>DALI-Treiber extern</i>

MATERIALI MATERIALIEN	Schermo <i>Bildschirm</i>	PMMA ad alta trasparenza <i>Hochtransparentes PMMA</i>
	Corpo e fissaggio <i>Körper und Befestigung</i>	Pressofusione di lega di alluminio primaria UNI EN AB 47100 (contenuto rame <1%) <i>Druckguss aus Aluminium Legierung UNI EN AB 47100 (Kupfergehalt &lt;1%)</i>
	Finitura <i>Finish</i>	Fosfocromatazione e verniciatura in polveri di poliestere realizzata in 16 fasi per la miglior resistenza agli agenti atmosferici <i>Phosphochromatisierung und Polyesterpulveranstrich in 16 phasen für eine bessere Wetterbeständigkeit</i>

CARATTERISTICHE EIGENSCHAFTEN	Peso massimo <i>Gesamtgewicht</i>	0,6 kg
	Alimentazione elettronica <i>Elektronische Stromversorgung</i>	Inclusa <i>Inklusiv</i>
	Precablaggio <i>Vorverkabelung</i>	Incluso, fornito con cavo L = 1,5 m <i>Inklusiv, das Produkt ist bestückt mit Kabel L = 1,5 m</i>
	Installazione <i>Installation</i>	Parete, soffitto. Accesso cavo posteriore e laterale <i>Wand, Decke. Hinten und seitliche-Kabeleinführung</i>

## COLORI FARBEN





BL

AD



#### ULTRA DRY SYSTEM ULTRA-DRY-SYSTEM

Emi è dotato di sistema ultra dry: la cover esterna, infatti, è indipendente dal sistema di tenuta, garantito direttamente sul corpo, per evitare il rischio di infiltrazioni dovute ad installazioni su superfici irregolari.

*Emi ist mit einem Ultra-dry-System ausgestattet: die äußere Abdeckung ist unabhängig vom Dichtungssystem. Die Dichtigkeit wird direkt am Körper gewährleistet, um Undichtigkeit bei Installation auf unebenen Oberflächen zu vermeiden.*



#### FISSAGGIO BEFESTIGUNG

Il sistema di fissaggio progettato per la linea Emi consente un'inclinazione in regolazione continua fino a 5° per compensare eventuali pendenze delle superfici di installazione.

*Das Befestigungssystem – speziell entwickelt für die Emi-Linie – ermöglicht eine stufenlos einstellbare Neigung bis zu 5°, um eventuelle Neigungen der Montageflächen auszugleichen.*



#### CONNESSIONE KABEL-VERBINDUNG

La linea Emi dispone di un doppio accesso per il cavo di alimentazione: inferiore o laterale. L'accesso laterale è pensato per consentire il collegamento ad impianti elettrici a vista, tipico degli interventi sulle facciate storiche.

*Die Emi-Linie erlaubt eine doppelte Kabeleinführung: unten oder seitlich. Die seitliche Kabeleinführung ermöglicht den Anschluss an sichtbaren elektrischen Systemen, üblich in der Integration auf den historischen Fassaden.*



#### RIPARABILE REPAIRABILITÄT

Sorgente e unità driver possono essere sostituiti per consentire la manutenzione o l'aggiornamento dei prodotti della linea.

*Lichtquelle und Netzteil austauschbar, um die Wartung und Produktaktualisierung zu ermöglichen.*



#### DUREVOLE LANGLEBIGKEIT

La longevità dei prodotti è garantita non solo dall'elevata durata di vita di sorgenti e driver, ma anche dalla scelta dei materiali che assicurano la migliore resistenza agli agenti atmosferici e un ottimo grado di protezione contro gli urti.

*Die Lebensdauer von Lichtquelle und Treiber, wie die Auswahl den Materialien, die die höchste Resistenz gegen Witterungseinflüsse und einen hervorragenden Schutz gegen Stöße gewährleisten, garantieren die Langlebigkeit der Leuchte.*



#### RICICLABILE REZYKLIERBARKEIT

I principali materiali utilizzati per la realizzazione dei prodotti della linea sono riciclabili e i componenti facilmente separabili per lo smaltimento differenziato.

*Die Hauptmaterialien der Leuchte sind wiederverwertbar und die Komponenten sind einfach trennbar für die differenzierte Abfallentsorgung.*

# GRAPHO

GRAPHO rappresenta la nostra nuova soluzione per l'illuminazione d'accento delle facciate, pensata per valorizzare e disegnare con la luce gli scenari notturni.

GRAPHO stellt unsere neue Lösung für die Akzentbeleuchtung von Fassaden dar. Es wurde entwickelt, um nächtliche städtische Szenarien zu verbessern und durch Licht zu gestalten.



DATI TECNICI TECHNISCHE DATEN	220-240V	50-60HZ	CL. II	IP66	IK08	TA -30°C +50°C
----------------------------------	----------	---------	--------	------	------	-------------------

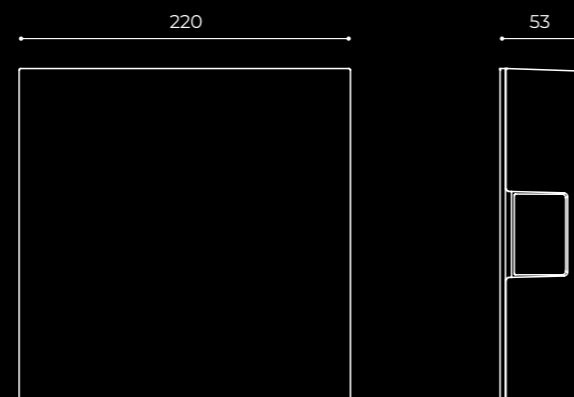
DATI PRESTAZIONALI LEISTUNGSDATEN	Flusso sorgente <i>Lichtstrom der Lichtquelle</i>	845 - 1775 lm
	Potenza sorgente <i>Leistung der Lichtquelle</i>	8 - 16 W
	Temperatura colore <i>Farbtemperatur</i>	3000K, 4000K
	Indice di resa cromatica <i>Farbwiedergabeindex</i>	CRI ≥ 80, SMCD 3
	Smart lighting <i>Intelligente Beleuchtung</i>	Driver ON-OFF o DALI incluso <i>ON-OFF oder DALI-Treiber inklusiv</i>

MATERIALI MATERIALIEN	Schermo <i>Bildschirm</i>	Tecnopolimero stabilizzato ai raggi UV <i>UV-stabilisiertes Technopolymer</i>
	Corpo e fissaggio <i>Körper und Befestigung</i>	Pressofusione di lega di alluminio primaria UNI EN AB 47100 (contenuto rame <1%) <i>Druckguss aus Aluminium Legierung UNI EN AB 47100 (Kupfergehalt &lt;1%)</i>
	Lenti <i>Linsen</i>	PMMA ad alta trasparenza <i>Hochtransparentes PMMA</i>
	Finitura <i>Finish</i>	Fosfocromatazione e verniciatura in polveri di poliestere realizzata in 16 fasi per la miglior resistenza agli agenti atmosferici <i>Phosphochromatisierung und Polyesterpulveranstrich in 16 phasen für eine bessere Wetterbeständigkeit</i>

CARATTERISTICHE EIGENSCHAFTEN	Peso massimo <i>Gesamtgewicht</i>	1,5 kg
	Alimentazione elettronica <i>Elektronische Stromversorgung</i>	Inclusa <i>Inklusiv</i>
	Installazione <i>Installation</i>	Parete, soffitto Ingresso cavo posteriore, predisposizione per entra/esci <i>Wand, Decke Hintere Kabeleinführung, IN-OUT-Verkabelung möglich</i>
	Sistema antivandalismo <i>Anti-Vandal-System</i>	Previsti grani antivandalici <i>Schrauben Anti-Vandalismus Inklusiv</i>

## COLORI FARBEN

-  Sablé 100 noir
-  Bianco RAL9003  
*Weiß RAL9003*
-  Grigio RAL9006  
*Grau RAL9006*
-  Corten



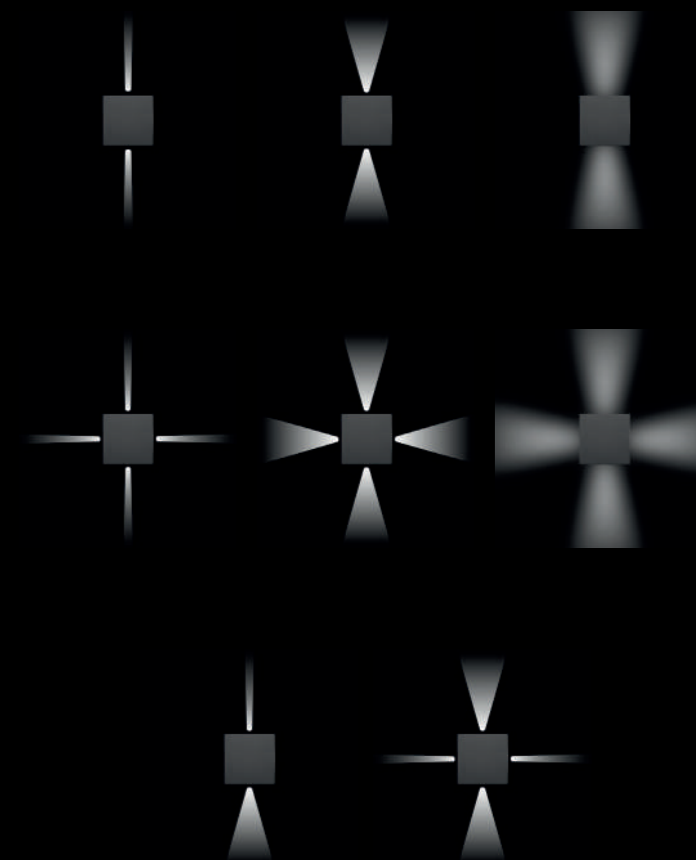




4° X 17°

21° X 19°

36° X 19°



 SILENT DESIGN  
STILLES DESIGN


Le forme semplici, lineari ed essenziali, rispettano il valore estetico delle architetture illuminate. La profondità del prodotto è estremamente contenuta ed è pari a 53 mm.

*Die einfachen, linearen und wesentlichen Formen heben den ästhetischen Wert von den beleuchteten Architekturen hervor. Die Tiefe des Produkts ist extrem reduziert und beträgt nur 53 mm.*

 MIMETIC DESIGN  
MIMETISCHES DESIGN

Grapho può mimetizzarsi assumendo la stessa finitura della superficie d'installazione. La cover viene infatti pretrattata con uno speciale primer che la rende idonea alla pittura senza alterarne il grado di resistenza alla corrosione.

*Dank seiner Abdeckung kann Grapho das gleiche Finish wie die Installationsoberfläche annehmen. Auf Anfrage kann der Deckel mit einer speziellen Behandlung vorbehandelt werden, die ihn zum Lackieren geeignet macht, ohne die Korrosionsbeständigkeit zu verändern.*

 ULTRA DRY SYSTEM  
ULTRA-DRY-SYSTEM

Grapho è dotato di sistema ultra dry: la cover esterna è indipendente dal sistema di tenuta, garantito direttamente sul corpo, per evitare il rischio di infiltrazioni dovute ad installazioni su superfici irregolari.

*Grapho ist mit einem Ultra-dry-System ausgestattet: die äußere Abdeckung ist unabhängig vom Dichtungssystem. Die Dichtigkeit wird direkt am Körper gewährleistet, um Undichtigkeit bei Installation auf unebenen Oberflächen zu vermeiden.*

 RIPARABILE  
REPAIRABILITÄT

L'unità driver può essere sostituita per consentire la manutenzione o l'aggiornamento del prodotto.

*Lichtquelle und Netzteil austauschbar, um die Wartung und Produktaktualisierung zu ermöglichen.*

 DUREVOLE  
LANGLEBIGKEIT

La longevità del prodotto è garantita non solo dall'elevata durata di vita di sorgenti e driver, ma anche dalla scelta dei materiali che assicurano la migliore resistenza agli agenti atmosferici e un ottimo grado di protezione contro gli urti.

*Die lange Lebensdauer von Lichtquelle und Treiber, wie die Auswahl den Materialien, die die höchste Resistenz gegen Witterungseinflüsse und einen hervorragenden Schutz gegen Stöße gewährleisten, garantieren die Langlebigkeit der Leuchte.*

 RICICLABILE  
REZYKLIERBARKEIT

I materiali principali utilizzati per la realizzazione del prodotto sono riciclabili e i componenti facilmente separabili per lo smaltimento differenziato.

*Die Hauptmaterialien der Leuchte sind wiederverwertbar und die Komponenten sind einfach trennbar für die differenzierte Abfallentsorgung.*

# MIKRO

MIKRO può raccontare un luogo enfatizzandone gli elementi architettonici distintivi.

MIKRO kann das Augenmerk durch spezielle Akzentuierung auf einen Ort richten oder auf besonderen architektonischen Elementen eines Gebäudes hinweisen.



DATI TECNICI  
TECHNISCHE DATEN

650mA      CL. III      IP66      IK08      TA -30°C  
+50°C

DATI PRESTAZIONALI  
LEISTUNGSDATEN

Flusso sorgente  
*Lichtstrom der Lichtquelle*      425 – 455 lm

Potenza sorgente  
*Leistung der Lichtquelle*      4 W

Temperatura colore  
*Farbtemperatur*      3000K, 4000K

Indice di resa cromatica  
*Farbwiedergabeindex*      CRI ≥ 80, SMCD 3

Smart lighting  
*Intelligente Beleuchtung*      Driver ON-OFF o DALI esterno  
*ON-OFF-Treiber oder DALI-Treiber extern*

MATERIALI  
MATERIALIEN

Schermo  
*Bildschirm*      Vetro temprato spessore 4mm  
*4 mm gehärtetes Glas*

Corpo e fissaggio  
*Körper und Befestigung*      Pressofusione di lega di alluminio primaria  
UNI EN AB 47100 (contenuto rame <1%)  
*Druckguss aus Aluminium Legierung UNI EN AB 47100  
(Kupfergehalt <1%)*

Lenti  
*Linsen*      PMMA ad alta trasparenza  
*Hochtransparentes PMMA*

Finitura  
*Finish*      Fosfocromatazione e verniciatura in polveri di poliestere  
realizzata in 16 fasi per la miglior resistenza agli agenti atmosferici  
*Phosphochromatisierung und Polyesterpulveranstrich in 16  
phasen für eine bessere Wetterbeständigkeit*

CARATTERISTICHE  
EIGENSCHAFTEN

Peso massimo  
*Gesamtgewicht*      0,5 kg

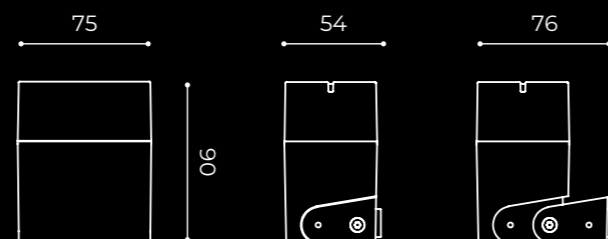
Alimentazione elettronica  
*Elektronische  
Stromversorgung*      Esclusa  
*Extern*

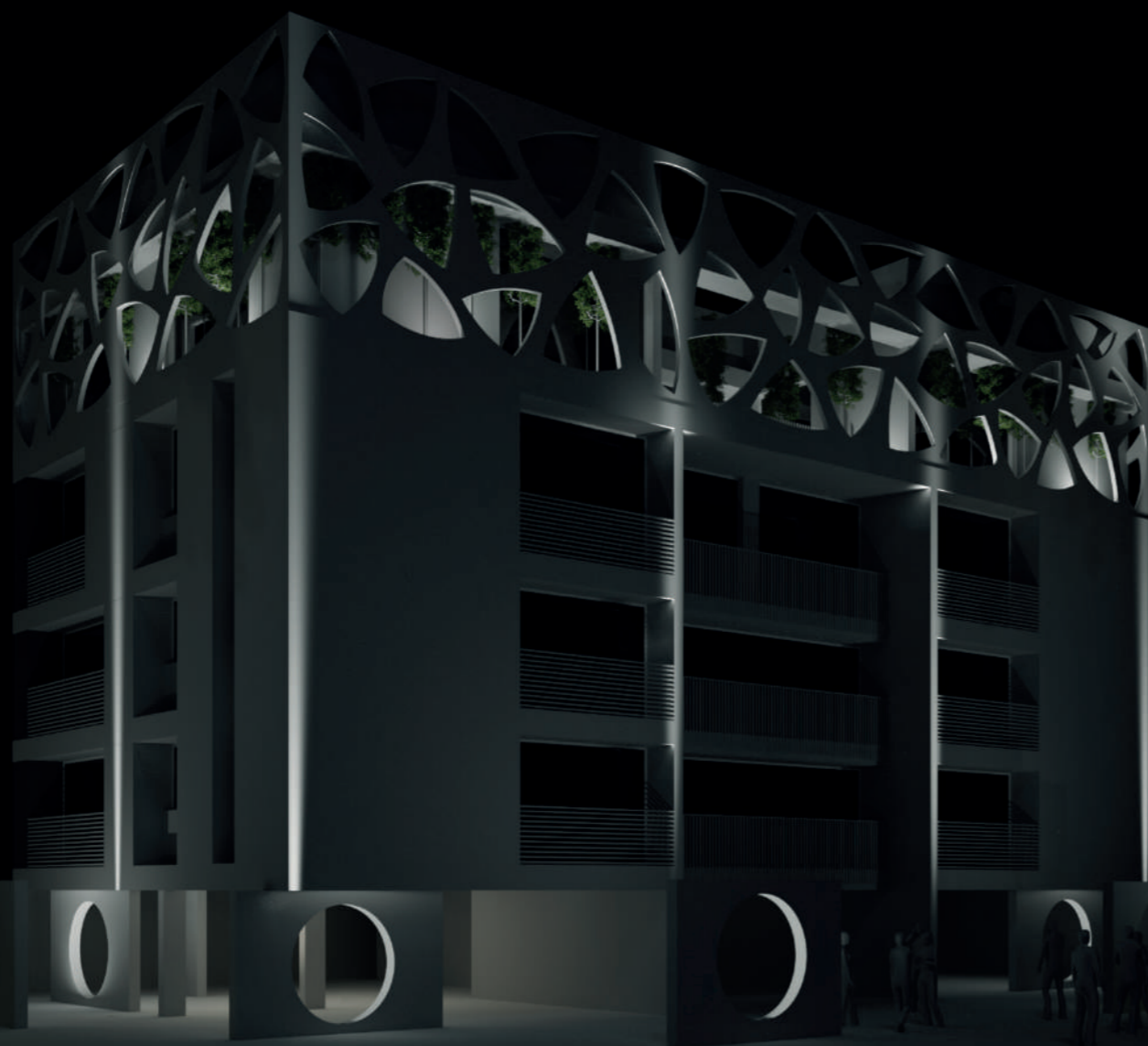
Precablaggio  
*Vorverkabelung*      Incluso, fornito con cavo L = 1 m  
*Inklusiv, geliefert mit Kabel L = 1 m*

Installazione  
*Installation*      Terra, parete, soffitto  
*Boden, Wand, Decke*

COLORI  
FARBEN

-  Sablé 100 noir
-  Bianco RAL9003  
*Weiß RAL9003*
-  Grigio RAL9006  
*Grau RAL9006*
-  Corten





#### SILENT DESIGN STILLES DESIGN

Le forme semplici, lineari ed essenziali, rispettano il valore estetico delle architetture illuminate. La profondità del prodotto è estremamente contenuta ed è pari a 54 mm.

*Die einfachen, linearen und wesentlichen Formen von Mikro akzentuieren den ästhetischen Wert von beleuchteten Architekturen. Die Tiefe des Produkts ist äußerst klein und beträgt nur 54 mm.*

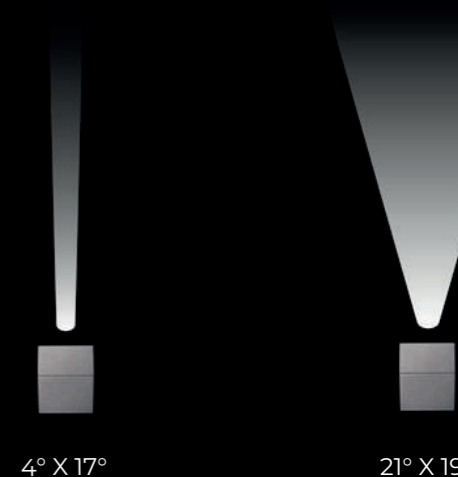


#### FISSAGGIO BEFESTIGUNG

Mikro è dotato di una staffa di fissaggio integrata che, se necessario, può essere regolata per consentire l'orientamento del prodotto e il fissaggio anche nelle condizioni d'installazione più complesse.

*Mikro ist mit einer einstellbaren integrierten Befestigung ausgestattet, um die eventuelle Orientierung und Befestigung auch unter schwierigen Installationsbedingungen zu ermöglichen.*

caribonigroup.com



#### DUREVOLE LANGLEBIGKEIT

La longevità del prodotto è garantita non solo dall'elevata durata di vita di sorgenti e driver, ma anche dalla scelta di materiali che assicurano la migliore resistenza agli agenti atmosferici e un ottimo grado di protezione contro gli urti.

*Die lange Lebensdauer von Lichtquelle und Treiber, wie die Auswahl den Materialien, die die höchste Resistenz gegen Witterungseinflüsse und einen hervorragenden Schutz gegen Stöße gewährleisten, garantieren die Langlebigkeit der Leuchte.*



#### RICICLABILE REZYKLIERBARKEIT

I materiali principali utilizzati per la realizzazione del prodotto sono riciclabili e i componenti facilmente separabili per lo smaltimento differenziato.

*Die Hauptmaterialien der Leuchte sind wiederverwertbar und die Komponenten sind einfach trennbar für die differenzierte Abfallentsorgung.*

made in Italy



## OMIKRON MINI

OMIKRON MINI,  
il nuovo proiettore della linea  
Omikron per installazione  
a terra, parete e su palo,  
è pensato per valorizzare  
elementi architettonici e  
naturali, enfatizzare facciate  
e camminamenti.

OMIKRON MINI,  
*ist der neue Strahler der  
Omikron-Linie, der für  
Boden-, Wand-, Poller- und  
Mast-Installation geeignet  
ist. Mit seinem Licht heben  
die architektonischen und  
natürlichen Elemente, Fassaden  
und Gehwege hervor.*



## MINI SOLO NELLE DIMENSIONI

Disponibile nelle versioni con ottica stretta, media e lama di luce, grazie anche all'alta qualità cromatica delle sorgenti, è la soluzione ideale per l'illuminazione architettonale grafica e d'accento.



FLOOD

## MINI ABER NUR IN DER GRÖÖE

*Mit drei Optiken verfügbar, engstrahlend, mittelstrahlend und Lichtlanze und mit einem hochqualitative Farbwiedergabe ist es die beste Lösung für die grafische und Akzentbeleuchtung.*



POLE Ø 60



BOLLARD

DATI TECNICI TECHNISCHE DATEN	220-240V 24VdC	50-60HZ	CL. II CL. III	IP66	IK07	TA -30°C +50°C
----------------------------------	-------------------	---------	-------------------	------	------	-------------------

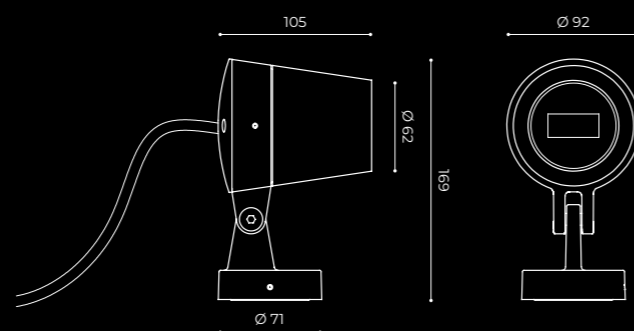
DATI PRESTAZIONALI LEISTUNGSDATEN	Flusso sorgente <i>Lichtstrom der Lichtquelle</i>	320 - 640 lm
	Potenza sorgente <i>Leistung der Lichtquelle</i>	4,2 - 6,2 W
	Temperatura colore <i>Farbtemperatur</i>	3000K, 4000K
	Indice di resa cromatica <i>Farbwiedergabeindex</i>	CRI ≥ 80, SMCD 3
	Smart lighting <i>Intelligente Beleuchtung</i>	Driver DALI esterno DALI-Treiber extern

MATERIALI MATERIALIEN	Schermo <i>Bildschirm</i>	Vetro piano temprato <i>Gehärtetes Glas</i>
	Corpo e fissaggio <i>Körper und Befestigung</i>	Pressofusione di lega di alluminio primaria UNI EN AB 47100 (contenuto rame <1%) <i>Druckguss aus Aluminium Legierung UNI EN AB 47100 (Kupfergehalt &lt;1%)</i>
	Lenti <i>Linsen</i>	PMMA ad alta trasparenza <i>Hochtransparentes PMMA</i>
	Finitura <i>Finish</i>	Fosfocromatazione e verniciatura in polveri di poliestere realizzata in 16 fasi per la miglior resistenza agli agenti atmosferici <i>Phosphochromatisierung und Polyesterpulveranstrich in 16 phasen für eine bessere Wetterbeständigkeit</i>

CARATTERISTICHE EIGENSCHAFTEN	Peso massimo <i>Gesamtgewicht</i>	1 kg
	Alimentazione elettronica <i>Elektronische Stromversorgung</i>	Inclusa <i>Inklusiv</i>
	Precablaggio <i>Vorverkabelung</i>	Incluso, fornito con cavo L = 1,5 m <i>Inklusiv, geliefert mit Kabel L = 1,5 m</i>
	Installazione <i>Installation</i>	Terra, parete, soffitto <i>Boden, Wand, Decke</i>

COLORI  
FARBEN

-  Sablé 100 noir
-  Bianco RAL9003  
*Weiß RAL9003*
-  Grigio RAL9006  
*Grau RAL9006*
-  Corten



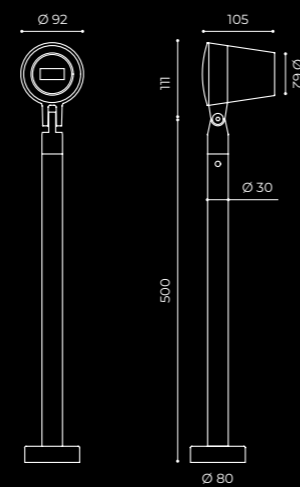
DATI TECNICI TECHNISCHE DATEN	220-240V 24VdC	50-60HZ	CL. II CL. III	IP66	IK07	TA -30°C +50°C
----------------------------------	-------------------	---------	-------------------	------	------	-------------------

DATI PRESTAZIONALI LEISTUNGSDATEN	Flusso sorgente <i>Lichtstrom der Lichtquelle</i>	600 - 640 lm
	Potenza sorgente <i>Leistung der Lichtquelle</i>	6,2 W
	Temperatura colore <i>Farbtemperatur</i>	3000K, 4000K
	Indice di resa cromatica <i>Farbwiedergabeindex</i>	CRI ≥ 80, SMCD 3
	Smart lighting <i>Intelligente Beleuchtung</i>	Driver DALI esterno DALI-Treiber extern

MATERIALI MATERIALIEN	Schermo <i>Bildschirm</i>	Vetro piano temprato <i>Gehärtetes Glas</i>
	Corpo e fissaggio <i>Körper und Befestigung</i>	Pressofusione di lega di alluminio primaria UNI EN AB 47100 (contenuto rame <1%) <i>Druckguss aus Aluminium Legierung UNI EN AB 47100 (Kupfergehalt &lt;1%)</i>
	Lenti <i>Linsen</i>	PMMA ad alta trasparenza <i>Hochtransparentes PMMA</i>
	Finitura <i>Finish</i>	Fosfocromatazione e verniciatura in polveri di poliestere realizzata in 16 fasi per la miglior resistenza agli agenti atmosferici <i>Phosphochromatisierung und Polyesterpulveranstrich in 16 phasen für eine bessere Wetterbeständigkeit</i>

CARATTERISTICHE EIGENSCHAFTEN	Peso massimo <i>Gesamtgewicht</i>	2 kg
	Alimentazione elettronica <i>Elektronische Stromversorgung</i>	Inclusa <i>Inklusiv</i>
	Precablaggio <i>Vorverkabelung</i>	Incluso, fornito con cavo L = 1,5 m <i>Inklusiv, geliefert mit Kabel L = 1,5 m</i>
	Installazione <i>Installation</i>	Terra, parete <i>Boden, Wand</i>

COLORI  
FARBEN





DATI TECNICI TECHNISCHE DATEN	220-240V 24VdC	50-60HZ	CL. II CL. III	IP66	IK07	TA -30°C +50°C
----------------------------------	-------------------	---------	-------------------	------	------	-------------------

DATI PRESTAZIONALI LEISTUNGSDATEN	Flusso sorgente <i>Lichtstrom der Lichtquelle</i>	600 - 640 lm
	Potenza sorgente <i>Leistung der Lichtquelle</i>	6,2 W
	Temperatura colore <i>Farbtemperatur</i>	3000K, 4000K
	Indice di resa cromatica <i>Farbwiedergabeindex</i>	CRI ≥ 80, SMCD 3
	Smart lighting <i>Intelligente Beleuchtung</i>	Driver DALI esterno <i>DALI-Treiber extern</i>

MATERIALI MATERIALIEN	Schermo <i>Bildschirm</i>	Vetro piano temprato <i>Gehärtetes Glas</i>
	Corpo e fissaggio <i>Körper und Befestigung</i>	Pressofusione di lega di alluminio primaria UNI EN AB 47100 (contenuto rame <1%) <i>Druckguss aus Aluminium Legierung UNI EN AB 47100 (Kupfergehalt &lt;1%)</i>
	Lenti <i>Linsen</i>	PMMA ad alta trasparenza <i>Hochtransparentes PMMA</i>
	Finitura <i>Finish</i>	Fosfocromatazione e verniciatura in polveri di poliestere realizzata in 16 fasi per la miglior resistenza agli agenti atmosferici <i>Phosphochromatisierung und Polyesterpulveranstrich in 16 phasen für eine bessere Wetterbeständigkeit</i>

CARATTERISTICHE EIGENSCHAFTEN	Peso massimo <i>Gesamtgewicht</i>	1 kg
	Alimentazione elettronica <i>Elektronische Stromversorgung</i>	Inclusa <i>Inklusiv</i>
	Precablaggio <i>Vorverkabelung</i>	Incluso, fornito con cavo L = 5 m <i>Inklusiv, geliefert mit Kabel L = 5 m</i>
	Installazione <i>Installation</i>	Palo <i>Mast</i>

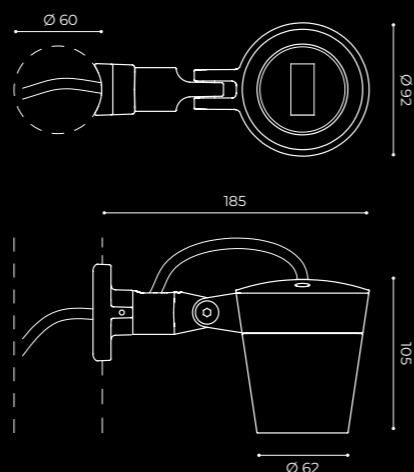
COLORI  
FARBEN

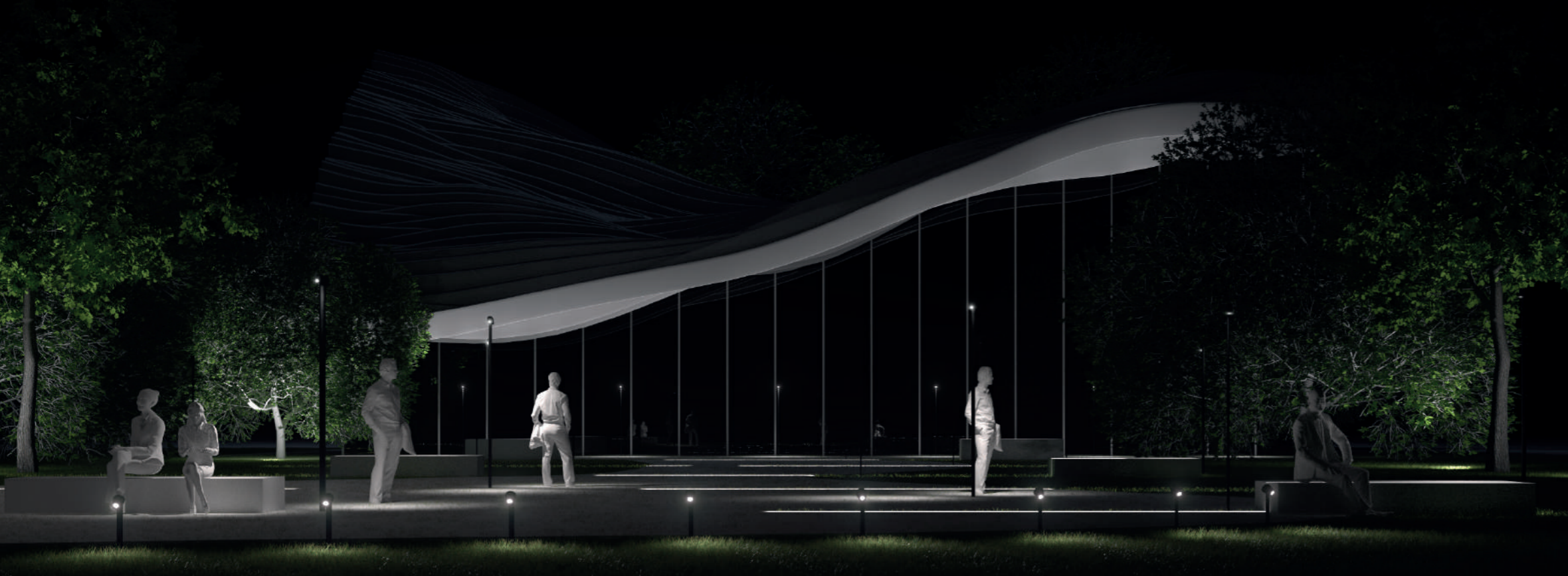


Sablé 100 noir



Grigio RAL9006  
Grau RAL9006





blade 6° X 90°



### ORIENTAMENTO ORIENTIERUNG

Omikron mini consente tre differenti regolazioni: la rotazione della base di fissaggio (360°), l'inclinazione del corpo (+90° -45°) e la rotazione del gruppo ottico di 355° per l'orientamento della lama di luce.

*Omikron mini ermöglicht drei verschiedene Einstellungen: die Drehung der Befestigungsbasis (360°), die Neigung des Körpers (+ 90° -45°) und die Drehung der optischen Einheit von 355° für die Ausrichtung der Lichtklinge.*



### COMPLANARITÀ VETRO-STRUTTURA KOMPLANARITÄT DER GLASSTRUKTUR

Il vetro è complanare alla struttura meccanica per evitare che, indipendentemente dall'inclinazione scelta in fase di installazione, possano accumularsi acqua o sporco sullo schermo ottico.

*Das Glas ist komplanar zur mechanischen Struktur, um zu vermeiden, dass sich Wasser oder Schmutz im optischen Bereich ansammelt, unabhängig von der gewählten Neigung.*

caribonigroup.com



### RIPARABILE REPAIRABILITÄT

L'unità driver può essere sostituita per consentire la manutenzione o l'aggiornamento del prodotto.

*Lichtquelle und Netzteil austauschbar, um die Wartung und Produktaktualisierung zu ermöglichen.*



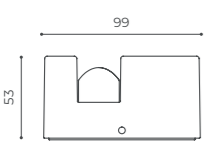
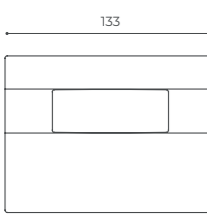
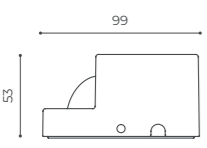
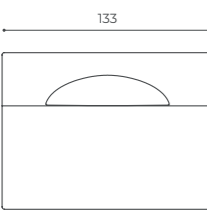
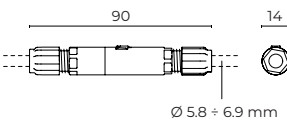
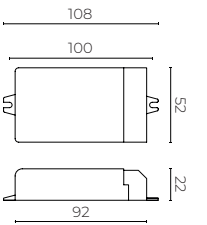
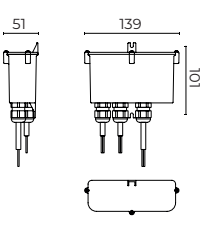
### DUREVOLE LANGLEBIGKEIT

La longevità del prodotto è garantita non solo dall'elevata durata di vita di sorgenti e driver, ma anche dalla scelta di materiali che assicurano la migliore resistenza agli agenti atmosferici e un ottimo grado di protezione contro gli urti.

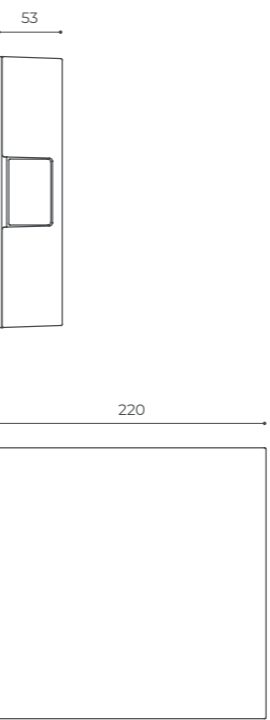
*Die lange Lebensdauer von Lichtquelle und Treiber, wie die Auswahl den Materialien, die die höchste Resistenz gegen Witterungseinflüsse und einen hervorragenden Schutz gegen Stöße gewährleisten, garantieren die Langlebigkeit der Leuchte.*

made in Italy

EMI

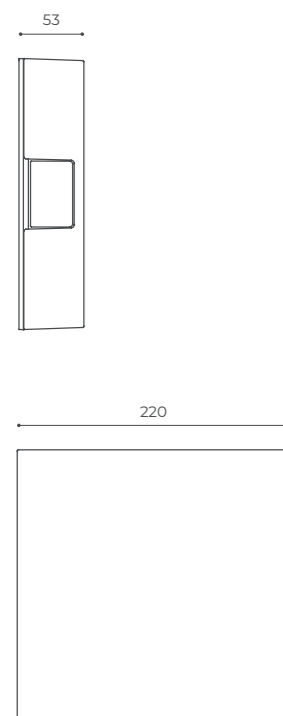
	code	source	W	lm	K	cat. optics	optics	colour	Kg	
	220-240V ON-OFF									
	06EM1A13058A	LED	4	350lm	4000K	Blade	5°x180°	RAL9006	0,6	
	06EM1A13058C	LED	4	350lm	4000K	Blade	5°x180°	Sablé100	0,6	
	06EM1A13058D	LED	4	350lm	4000K	Blade	5°x180°	RAL9003	0,6	
	06EM1A13058U	LED	4	350lm	4000K	Blade	5°x180°	Corten	0,6	
	06EM1A13958A	LED	4	330lm	3000K	Blade	5°x180°	RAL9006	0,6	
	06EM1A13958C	LED	4	330lm	3000K	Blade	5°x180°	Sablé100	0,6	
	06EM1A13958D	LED	4	330lm	3000K	Blade	5°x180°	RAL9003	0,6	
	06EM1A13958U	LED	4	330lm	3000K	Blade	5°x180°	Corten	0,6	
		24Vdc remote DALI driver								
06EM1A13058AV		LED	4	350lm	4000K	Blade	5°x180°	RAL9006	0,6	
06EM1A13058CV		LED	4	350lm	4000K	Blade	5°x180°	Sablé100	0,6	
06EM1A13058DV		LED	4	350lm	4000K	Blade	5°x180°	RAL9003	0,6	
06EM1A13058UV		LED	4	350lm	4000K	Blade	5°x180°	Corten	0,6	
06EM1A13958AV		LED	4	330lm	3000K	Blade	5°x180°	RAL9006	0,6	
06EM1A13958CV		LED	4	330lm	3000K	Blade	5°x180°	Sablé100	0,6	
06EM1A13958DV		LED	4	330lm	3000K	Blade	5°x180°	RAL9003	0,6	
06EM1A13958UV		LED	4	330lm	3000K	Blade	5°x180°	Corten	0,6	
		220-240V ON-OFF								
	06EM2A13059A	LED	4	350lm	4000K	AS. Wide	AS-D	RAL9006	0,6	
	06EM2A13059C	LED	4	350lm	4000K	AS. Wide	AS-D	Sablé100	0,6	
	06EM2A13059D	LED	4	350lm	4000K	AS. Wide	AS-D	RAL9003	0,6	
	06EM2A13059U	LED	4	350lm	4000K	AS. Wide	AS-D	Corten	0,6	
	06EM2A13959A	LED	4	330lm	3000K	AS. Wide	AS-D	RAL9006	0,6	
	06EM2A13959C	LED	4	330lm	3000K	AS. Wide	AS-D	Sablé100	0,6	
	06EM2A13959D	LED	4	330lm	3000K	AS. Wide	AS-D	RAL9003	0,6	
	06EM2A13959U	LED	4	330lm	3000K	AS. Wide	AS-D	Corten	0,6	
		24Vdc remote DALI driver								
06EM2A13059AV		LED	4	350lm	4000K	AS. Wide	AS-D	RAL9006	0,6	
06EM2A13059CV		LED	4	350lm	4000K	AS. Wide	AS-D	Sablé100	0,6	
06EM2A13059DV		LED	4	350lm	4000K	AS. Wide	AS-D	RAL9003	0,6	
06EM2A13059UV		LED	4	350lm	4000K	AS. Wide	AS-D	Corten	0,6	
06EM2A13959AV		LED	4	330lm	3000K	AS. Wide	AS-D	RAL9006	0,6	
06EM2A13959CV		LED	4	330lm	3000K	AS. Wide	AS-D	Sablé100	0,6	
06EM2A13959DV		LED	4	330lm	3000K	AS. Wide	AS-D	RAL9003	0,6	
06EM2A13959UV		LED	4	330lm	3000K	AS. Wide	AS-D	Corten	0,6	
<b>ACCESSORIES</b>										
	06GC902X0	B165 connettore 2POLI IP68 2-POLIGER Stecker IP68								
		06EM900X0	D1 driver DALI 20W 24V IP20 N. 1-4 EMI DALI Treiber 20W 24V IP20 Stk. 1-4 EMI							
		06EM901X0	D2 kit driver DALI 20W 24V IP67 N. 1-4 EMI kit DALI Treiber 20W 24V IP67 Stk. 1-4 EMI							

GRAPHO

	code	source	W	lm	K	cat. optics	optics	colour	Kg	
	220-240V ON-OFF									
	06GR2A40045A	LED	8	910lm	4000K	Blade	4°x17°	RAL9006	1,5	
	06GR2A40045C	LED	8	910lm	4000K	Blade	4°x17°	Sablé100	1,5	
	06GR2A40045D	LED	8	910lm	4000K	Blade	4°x17°	RAL9003	1,5	
	06GR2A40045U	LED	8	910lm	4000K	Blade	4°x17°	Corten	1,5	
	06GR2A40046A	LED	8	910lm	4000K	Spot	21°x19°	RAL9006	1,5	
	06GR2A40046C	LED	8	910lm	4000K	Spot	21°x19°	Sablé100	1,5	
	06GR2A40046D	LED	8	910lm	4000K	Spot	21°x19°	RAL9003	1,5	
	06GR2A40046U	LED	8	910lm	4000K	Spot	21°x19°	Corten	1,5	
	06GR2A40047A	LED	8	910lm	4000K	Wide beam	36°x19°	RAL9006	1,5	
06GR2A40047C	LED	8	910lm	4000K	Wide beam	36°x19°	Sablé100	1,5		
06GR2A40047D	LED	8	910lm	4000K	Wide beam	36°x19°	RAL9003	1,5		
06GR2A40047U	LED	8	910lm	4000K	Wide beam	36°x19°	Corten	1,5		
06GR2A40048A	LED	8	910lm	4000K	Blade + spot	4°x17° + 21°x19°	RAL9006	1,5		
06GR2A40048C	LED	8	910lm	4000K	Blade + spot	4°x17° + 21°x19°	Sablé100	1,5		
06GR2A40048D	LED	8	910lm	4000K	Blade + spot	4°x17° + 21°x19°	RAL9003	1,5		
06GR2A40048U	LED	8	910lm	4000K	Blade + spot	4°x17° + 21°x19°	Corten	1,5		
06GR2A40945A	LED	8	845lm	3000K	Blade	4°x17°	RAL9006	1,5		
06GR2A40945C	LED	8	845lm	3000K	Blade	4°x17°	Sablé100	1,5		
06GR2A40945D	LED	8	845lm	3000K	Blade	4°x17°	RAL9003	1,5		
06GR2A40945U	LED	8	845lm	3000K	Blade	4°x17°	Corten	1,5		
06GR2A40946A	LED	8	845lm	3000K	Spot	21°x19°	RAL9006	1,5		
06GR2A40946C	LED	8	845lm	3000K	Spot	21°x19°	Sablé100	1,5		
06GR2A40946D	LED	8	845lm	3000K	Spot	21°x19°	RAL9003	1,5		
06GR2A40946U	LED	8	845lm	3000K	Spot	21°x19°	Corten	1,5		
06GR2A40947A	LED	8	845lm	3000K	Wide beam	36°x19°	RAL9006	1,5		
06GR2A40947C	LED	8	845lm	3000K	Wide beam	36°x19°	Sablé100	1,5		
06GR2A40947D	LED	8	845lm	3000K	Wide beam	36°x19°	RAL9003	1,5		
06GR2A40947U	LED	8	845lm	3000K	Wide beam	36°x19°	Corten	1,5		
06GR2A40948A	LED	8	845lm	3000K	Blade + spot	4°x17° + 21°x19°	RAL9006	1,5		
06GR2A40948C	LED	8	845lm	3000K	Blade + spot	4°x17° + 21°x19°	Sablé100	1,5		
06GR2A40948D	LED	8	845lm	3000K	Blade + spot	4°x17° + 21°x19°	RAL9003	1,5		
06GR2A40948U	LED	8	845lm	3000K	Blade + spot	4°x17° + 21°x19°	Corten	1,5		

## GRAPHO

## GRAPHO 2

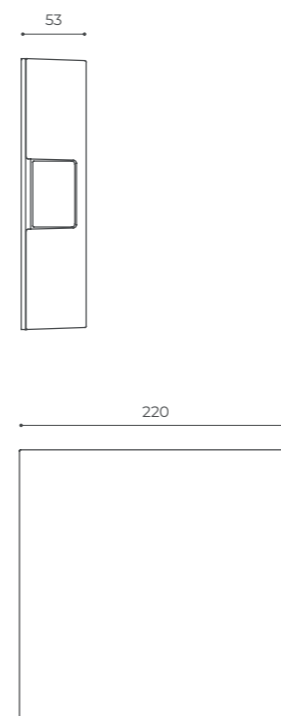


220-240V DALI

code	source	W	lm	K	cat. optics	optics	colour	Kg
06GR2A40045AHL	LED	8	910lm	4000K	Blade	4°x17°	RAL9006	1,5
06GR2A40045CHL	LED	8	910lm	4000K	Blade	4°x17°	Sablé100	1,5
06GR2A40045DHL	LED	8	910lm	4000K	Blade	4°x17°	RAL9003	1,5
06GR2A40045UHL	LED	8	910lm	4000K	Blade	4°x17°	Corten	1,5
06GR2A40046AHL	LED	8	910lm	4000K	Spot	21°x19°	RAL9006	1,5
06GR2A40046CHL	LED	8	910lm	4000K	Spot	21°x19°	Sablé100	1,5
06GR2A40046DHL	LED	8	910lm	4000K	Spot	21°x19°	RAL9003	1,5
06GR2A40046UHL	LED	8	910lm	4000K	Spot	21°x19°	Corten	1,5
06GR2A40047AHL	LED	8	910lm	4000K	Wide beam	36°x19°	RAL9006	1,5
06GR2A40047CHL	LED	8	910lm	4000K	Wide beam	36°x19°	Sablé100	1,5
06GR2A40047DHL	LED	8	910lm	4000K	Wide beam	36°x19°	RAL9003	1,5
06GR2A40047UHL	LED	8	910lm	4000K	Wide beam	36°x19°	Corten	1,5
06GR2A40048AHL	LED	8	910lm	4000K	Blade + spot	4°x17° + 21°x19°	RAL9006	1,5
06GR2A40048CHL	LED	8	910lm	4000K	Blade + spot	4°x17° + 21°x19°	Sablé100	1,5
06GR2A40048DHL	LED	8	910lm	4000K	Blade + spot	4°x17° + 21°x19°	RAL9003	1,5
06GR2A40048UHL	LED	8	910lm	4000K	Blade + spot	4°x17° + 21°x19°	Corten	1,5
06GR2A40945AHL	LED	8	845lm	3000K	Blade	4°x17°	RAL9006	1,5
06GR2A40945CHL	LED	8	845lm	3000K	Blade	4°x17°	Sablé100	1,5
06GR2A40945DHL	LED	8	845lm	3000K	Blade	4°x17°	RAL9003	1,5
06GR2A40945UHL	LED	8	845lm	3000K	Blade	4°x17°	Corten	1,5
06GR2A40946AHL	LED	8	845lm	3000K	Spot	21°x19°	RAL9006	1,5
06GR2A40946CHL	LED	8	845lm	3000K	Spot	21°x19°	Sablé100	1,5
06GR2A40946DHL	LED	8	845lm	3000K	Spot	21°x19°	RAL9003	1,5
06GR2A40946UHL	LED	8	845lm	3000K	Spot	21°x19°	Corten	1,5
06GR2A40947AHL	LED	8	845lm	3000K	Wide beam	36°x19°	RAL9006	1,5
06GR2A40947CHL	LED	8	845lm	3000K	Wide beam	36°x19°	Sablé100	1,5
06GR2A40947DHL	LED	8	845lm	3000K	Wide beam	36°x19°	RAL9003	1,5
06GR2A40947UHL	LED	8	845lm	3000K	Wide beam	36°x19°	Corten	1,5
06GR2A40948AHL	LED	8	845lm	3000K	Blade + spot	4°x17° + 21°x19°	RAL9006	1,5
06GR2A40948CHL	LED	8	845lm	3000K	Blade + spot	4°x17° + 21°x19°	Sablé100	1,5
06GR2A40948DHL	LED	8	845lm	3000K	Blade + spot	4°x17° + 21°x19°	RAL9003	1,5
06GR2A40948UHL	LED	8	845lm	3000K	Blade + spot	4°x17° + 21°x19°	Corten	1,5

## GRAPHO

## GRAPHO 4



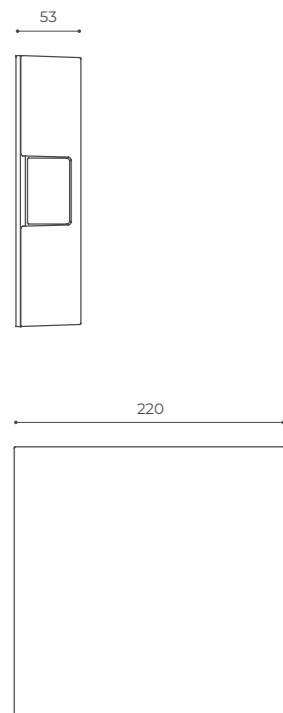
220-240V ON-OFF

code	source	W	lm	K	cat. optics	optics	colour	Kg
06GR4A80045A	LED	16	1775lm	4000K	Blade	4°x17°	RAL9006	1,5
06GR4A80045C	LED	16	1775lm	4000K	Blade	4°x17°	Sablé100	1,5
06GR4A80045D	LED	16	1775lm	4000K	Blade	4°x17°	RAL9003	1,5
06GR4A80045U	LED	16	1775lm	4000K	Blade	4°x17°	Corten	1,5
06GR4A80046A	LED	16	1775lm	4000K	Spot	21°x19°	RAL9006	1,5
06GR4A80046C	LED	16	1775lm	4000K	Spot	21°x19°	Sablé100	1,5
06GR4A80046D	LED	16	1775lm	4000K	Spot	21°x19°	RAL9003	1,5
06GR4A80046U	LED	16	1775lm	4000K	Spot	21°x19°	Corten	1,5
06GR4A80047A	LED	16	1775lm	4000K	Wide beam	36°x19°	RAL9006	1,5
06GR4A80047C	LED	16	1775lm	4000K	Wide beam	36°x19°	Sablé100	1,5
06GR4A80047D	LED	16	1775lm	4000K	Wide beam	36°x19°	RAL9003	1,5
06GR4A80047U	LED	16	1775lm	4000K	Wide beam	36°x19°	Corten	1,5
06GR4A80048A	LED	16	1775lm	4000K	Blade + spot	4°x17° + 21°x19°	RAL9006	1,5
06GR4A80048C	LED	16	1775lm	4000K	Blade + spot	4°x17° + 21°x19°	Sablé100	1,5
06GR4A80048D	LED	16	1775lm	4000K	Blade + spot	4°x17° + 21°x19°	RAL9003	1,5
06GR4A80048U	LED	16	1775lm	4000K	Blade + spot	4°x17° + 21°x19°	Corten	1,5
06GR4A80945A	LED	16	1645lm	3000K	Blade	4°x17°	RAL9006	1,5
06GR4A80945C	LED	16	1645lm	3000K	Blade	4°x17°	Sablé100	1,5
06GR4A80945D	LED	16	1645lm	3000K	Blade	4°x17°	RAL9003	1,5
06GR4A80945U	LED	16	1645lm	3000K	Blade	4°x17°	Corten	1,5
06GR4A80946A	LED	16	1645lm	3000K	Spot	21°x19°	RAL9006	1,5
06GR4A80946C	LED	16	1645lm	3000K	Spot	21°x19°	Sablé100	1,5
06GR4A80946D	LED	16	1645lm	3000K	Spot	21°x19°	RAL9003	1,5
06GR4A80946U	LED	16	1645lm	3000K	Spot	21°x19°	Corten	1,5
06GR4A80947A	LED	16	1645lm	3000K	Wide beam	36°x19°	RAL9006	1,5
06GR4A80947C	LED	16	1645lm	3000K	Wide beam	36°x19°	Sablé100	1,5
06GR4A80947D	LED	16	1645lm	3000K	Wide beam	36°x19°	RAL9003	1,5
06GR4A80947U	LED	16	1645lm	3000K	Wide beam	36°x19°	Corten	1,5
06GR4A80948A	LED	16	1645lm	3000K	Blade + spot	4°x17° + 21°x19°	RAL9006	1,5
06GR4A80948C	LED	16	1645lm	3000K	Blade + spot	4°x17° + 21°x19°	Sablé100	1,5
06GR4A80948D	LED	16	1645lm	3000K	Blade + spot	4°x17° + 21°x19°	RAL9003	1,5
06GR4A80948U	LED	16	1645lm	3000K	Blade + spot	4°x17° + 21°x19°	Corten	1,5



GRAPHO

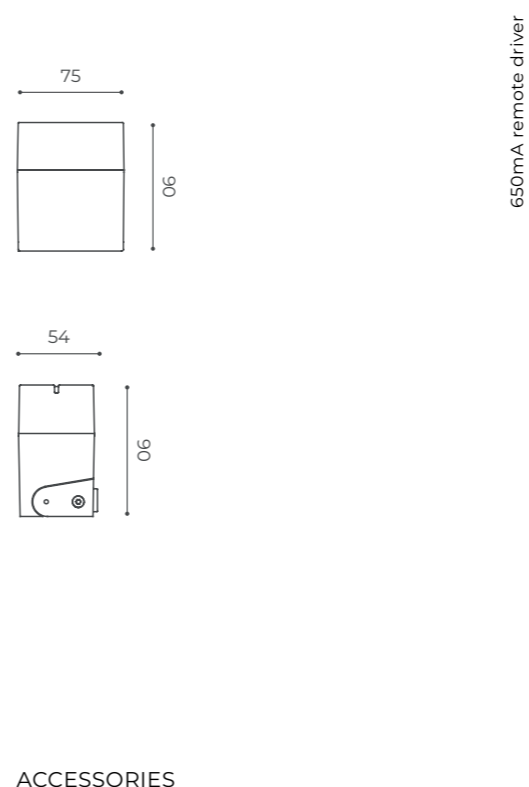
GRAPHO 4



220-240V DALI

code	source	W	lm	K	cat. optics	optics	colour	Kg
06GR4A80045AHL	LED	16	1775lm	4000K	Blade	4°x17°	RAL9006	1,5
06GR4A80045CHL	LED	16	1775lm	4000K	Blade	4°x17°	Sablé100	1,5
06GR4A80045DHL	LED	16	1775lm	4000K	Blade	4°x17°	RAL9003	1,5
06GR4A80045UHL	LED	16	1775lm	4000K	Blade	4°x17°	Corten	1,5
06GR4A80046AHL	LED	16	1775lm	4000K	Spot	21°x19°	RAL9006	1,5
06GR4A80046CHL	LED	16	1775lm	4000K	Spot	21°x19°	Sablé100	1,5
06GR4A80046DHL	LED	16	1775lm	4000K	Spot	21°x19°	RAL9003	1,5
06GR4A80046UHL	LED	16	1775lm	4000K	Spot	21°x19°	Corten	1,5
06GR4A80047AHL	LED	16	1775lm	4000K	Wide beam	36°x19°	RAL9006	1,5
06GR4A80047CHL	LED	16	1775lm	4000K	Wide beam	36°x19°	Sablé100	1,5
06GR4A80047DHL	LED	16	1775lm	4000K	Wide beam	36°x19°	RAL9003	1,5
06GR4A80047UHL	LED	16	1775lm	4000K	Wide beam	36°x19°	Corten	1,5
06GR4A80048AHL	LED	16	1775lm	4000K	Blade + spot	4°x17° + 21°x19°	RAL9006	1,5
06GR4A80048CHL	LED	16	1775lm	4000K	Blade + spot	4°x17° + 21°x19°	Sablé100	1,5
06GR4A80048DHL	LED	16	1775lm	4000K	Blade + spot	4°x17° + 21°x19°	RAL9003	1,5
06GR4A80048UHL	LED	16	1775lm	4000K	Blade + spot	4°x17° + 21°x19°	Corten	1,5
06GR4A80945AHL	LED	16	1645lm	3000K	Blade	4°x17°	RAL9006	1,5
06GR4A80945CHL	LED	16	1645lm	3000K	Blade	4°x17°	Sablé100	1,5
06GR4A80945DHL	LED	16	1645lm	3000K	Blade	4°x17°	RAL9003	1,5
06GR4A80945UHL	LED	16	1645lm	3000K	Blade	4°x17°	Corten	1,5
06GR4A80946AHL	LED	16	1645lm	3000K	Spot	21°x19°	RAL9006	1,5
06GR4A80946CHL	LED	16	1645lm	3000K	Spot	21°x19°	Sablé100	1,5
06GR4A80946DHL	LED	16	1645lm	3000K	Spot	21°x19°	RAL9003	1,5
06GR4A80946UHL	LED	16	1645lm	3000K	Spot	21°x19°	Corten	1,5
06GR4A80947AHL	LED	16	1645lm	3000K	Wide beam	36°x19°	RAL9006	1,5
06GR4A80947CHL	LED	16	1645lm	3000K	Wide beam	36°x19°	Sablé100	1,5
06GR4A80947DHL	LED	16	1645lm	3000K	Wide beam	36°x19°	RAL9003	1,5
06GR4A80947UHL	LED	16	1645lm	3000K	Wide beam	36°x19°	Corten	1,5
06GR4A80948AHL	LED	16	1645lm	3000K	Blade + spot	4°x17° + 21°x19°	RAL9006	1,5
06GR4A80948CHL	LED	16	1645lm	3000K	Blade + spot	4°x17° + 21°x19°	Sablé100	1,5
06GR4A80948DHL	LED	16	1645lm	3000K	Blade + spot	4°x17° + 21°x19°	RAL9003	1,5
06GR4A80948UHL	LED	16	1645lm	3000K	Blade + spot	4°x17° + 21°x19°	Corten	1,5

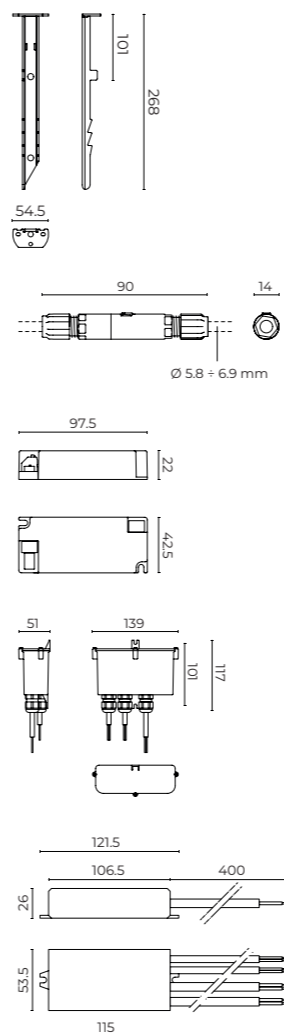
MIKRO



650mA remote driver

code	source	W	lm	K	cat. optics	optics	colour	Kg
06MK1A20045A	LED	4	455lm	4000K	Blade	4°x17°	RAL9006	0,5
06MK1A20045C	LED	4	455lm	4000K	Blade	4°x17°	Sablé100	0,5
06MK1A20045D	LED	4	455lm	4000K	Blade	4°x17°	RAL9003	0,5
06MK1A20045U	LED	4	455lm	4000K	Blade	4°x17°	Corten	0,5
06MK1A20046A	LED	4	455lm	4000K	Spot	21°x19°	RAL9006	0,5
06MK1A20046C	LED	4	455lm	4000K	Spot	21°x19°	Sablé100	0,5
06MK1A20046D	LED	4	455lm	4000K	Spot	21°x19°	RAL9003	0,5
06MK1A20046U	LED	4	455lm	4000K	Spot	21°x19°	Corten	0,5
06MK1A20047A	LED	4	455lm	4000K	Wide beam	36°x19°	RAL9006	0,5
06MK1A20047C	LED	4	455lm	4000K	Wide beam	36°x19°	Sablé100	0,5
06MK1A20047D	LED	4	455lm	4000K	Wide beam	36°x19°	RAL9003	0,5
06MK1A20047U	LED	4	455lm	4000K	Wide beam	36°x19°	Corten	0,5
06MK1A20945A	LED	4	425lm	3000K	Blade	4°x17°	RAL9006	0,5
06MK1A20945C	LED	4	425lm	3000K	Blade	4°x17°	Sablé100	0,5
06MK1A20945D	LED	4	425lm	3000K	Blade	4°x17°	RAL9003	0,5
06MK1A20945U	LED	4	425lm	3000K	Blade	4°x17°	Corten	0,5
06MK1A20946A	LED	4	425lm	3000K	Spot	21°x19°	RAL9006	0,5
06MK1A20946C	LED	4	425lm	3000K	Spot	21°x19°	Sablé100	0,5
06MK1A20946D	LED	4	425lm	3000K	Spot	21°x19°	RAL9003	0,5
06MK1A20946U	LED	4	425lm	3000K	Spot	21°x19°	Corten	0,5
06MK1A20947A	LED	4	425lm	3000K	Wide beam	36°x19°	RAL9006	0,5
06MK1A20947C	LED	4	425lm	3000K	Wide beam	36°x19°	Sablé100	0,5
06MK1A20947D	LED	4	425lm	3000K	Wide beam	36°x19°	RAL9003	0,5
06MK1A20947U	LED	4	425lm	3000K	Wide beam	36°x19°	Corten	0,5

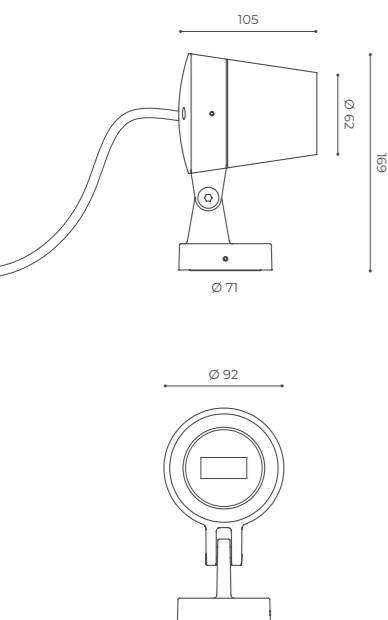
ACCESSORIES



06AK957B0	picchetto per interramento <i>Erdspieß für Bodeninstallation</i>
06GC902X0	B165 connettore 2POLI IP68 <i>2-POLIGER Stecker IP68</i>
06MK900X0	D3 driver 30W 650mA IP20 1-6 MIKRO <i>Treiber 30W 650mA IP20 Stk. 1-6 MIKRO</i>
06MK901X0	D4 kit driver 650mA IP67 1-6 MIKRO <i>kit Treiber 650mA IP67 Stk. 1-6 MIKRO</i>
06MK902X0	D5 driver DALI 30W 650mA IP68 1-6 MIKRO <i>DALI Treiber 30W 650mA IP68 Stk. 1-6 MIKRO</i>

OMIKRON MINI

FLOOD



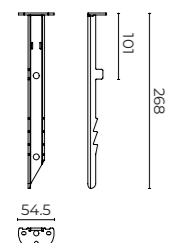
220-240V ON-OFF

code	source	W	lm	K	cat. optics	optics	colour	Kg
06OM4A130A9C	LED	6,2W	640lm	4000K	Spot	25°	Sablé100	1
06OM4A130A9A	LED	6,2W	640lm	4000K	Spot	25°	RAL9006	1
06OM4A130A9D	LED	6,2W	640lm	4000K	Spot	25°	RAL9003	1
06OM4A130A9U	LED	6,2W	640lm	4000K	Spot	25°	Corten	1
06OM4A130A8C	LED	6,2W	640lm	4000K	Spot	10°	Sablé100	1
06OM4A130A8A	LED	6,2W	640lm	4000K	Spot	10°	RAL9006	1
06OM4A130A8D	LED	6,2W	640lm	4000K	Spot	10°	RAL9003	1
06OM4A130A8U	LED	6,2W	640lm	4000K	Spot	10°	Corten	1
06OM4A130C5C	LED	4,2W	340lm	4000K	Blade	6° x 90°	Sablé100	1
06OM4A130C5A	LED	4,2W	340lm	4000K	Blade	6° x 90°	RAL9006	1
06OM4A130C5D	LED	4,2W	340lm	4000K	Blade	6° x 90°	RAL9003	1
06OM4A130C5U	LED	4,2W	340lm	4000K	Blade	6° x 90°	Corten	1
06OM4A139A9C	LED	6,2W	600lm	3000K	Spot	25°	Sablé100	1
06OM4A139A9A	LED	6,2W	600lm	3000K	Spot	25°	RAL9006	1
06OM4A139A9D	LED	6,2W	600lm	3000K	Spot	25°	RAL9003	1
06OM4A139A9U	LED	6,2W	600lm	3000K	Spot	25°	Corten	1
06OM4A139A8C	LED	6,2W	600lm	3000K	Spot	10°	Sablé100	1
06OM4A139A8A	LED	6,2W	600lm	3000K	Spot	10°	RAL9006	1
06OM4A139A8D	LED	6,2W	600lm	3000K	Spot	10°	RAL9003	1
06OM4A139A8U	LED	6,2W	600lm	3000K	Spot	10°	Corten	1
06OM4A139C5C	LED	4,2W	320lm	3000K	Blade	6° x 90°	Sablé100	1
06OM4A139C5A	LED	4,2W	320lm	3000K	Blade	6° x 90°	RAL9006	1
06OM4A139C5D	LED	4,2W	320lm	3000K	Blade	6° x 90°	RAL9003	1
06OM4A139C5U	LED	4,2W	320lm	3000K	Blade	6° x 90°	Corten	1

24Vdc remote DALI driver

06OM4A130A9CV	LED	6,2W	640lm	4000K	Spot	25°	Sablé100	1
06OM4A130A9AV	LED	6,2W	640lm	4000K	Spot	25°	RAL9006	1
06OM4A130A9DV	LED	6,2W	640lm	4000K	Spot	25°	RAL9003	1
06OM4A130A9UV	LED	6,2W	640lm	4000K	Spot	25°	Corten	1
06OM4A130A8CV	LED	6,2W	640lm	4000K	Spot	10°	Sablé100	1
06OM4A130A8AV	LED	6,2W	640lm	4000K	Spot	10°	RAL9006	1
06OM4A130A8DV	LED	6,2W	640lm	4000K	Spot	10°	RAL9003	1
06OM4A130A8UV	LED	6,2W	640lm	4000K	Spot	10°	Corten	1
06OM4A130C5CV	LED	4,2W	340lm	4000K	Blade	6° x 90°	Sablé100	1
06OM4A130C5AV	LED	4,2W	340lm	4000K	Blade	6° x 90°	RAL9006	1
06OM4A130C5DV	LED	4,2W	340lm	4000K	Blade	6° x 90°	RAL9003	1
06OM4A130C5UV	LED	4,2W	340lm	4000K	Blade	6° x 90°	Corten	1
06OM4A139A9CV	LED	6,2W	600lm	3000K	Spot	25°	Sablé100	1
06OM4A139A9AV	LED	6,2W	600lm	3000K	Spot	25°	RAL9006	1
06OM4A139A9DV	LED	6,2W	600lm	3000K	Spot	25°	RAL9003	1
06OM4A139A9UV	LED	6,2W	600lm	3000K	Spot	25°	Corten	1
06OM4A139A8CV	LED	6,2W	600lm	3000K	Spot	10°	Sablé100	1
06OM4A139A8AV	LED	6,2W	600lm	3000K	Spot	10°	RAL9006	1
06OM4A139A8DV	LED	6,2W	600lm	3000K	Spot	10°	RAL9003	1
06OM4A139A8UV	LED	6,2W	600lm	3000K	Spot	10°	Corten	1
06OM4A139C5CV	LED	4,2W	320lm	3000K	Blade	6° x 90°	Sablé100	1
06OM4A139C5AV	LED	4,2W	320lm	3000K	Blade	6° x 90°	RAL9006	1
06OM4A139C5DV	LED	4,2W	320lm	3000K	Blade	6° x 90°	RAL9003	1
06OM4A139C5UV	LED	4,2W	320lm	3000K	Blade	6° x 90°	Corten	1

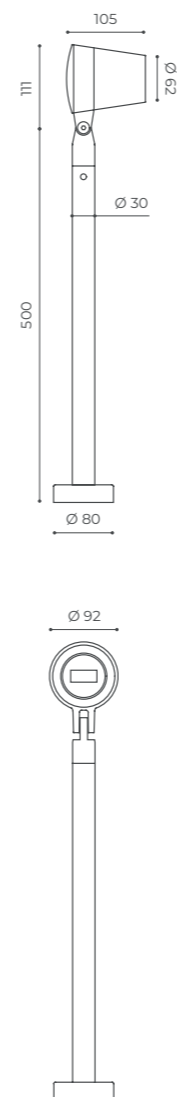
ACCESSORIES



06AK957B0 picchetto per interramento  
Erdspieß für Bodeninstallation

OMIKRON MINI

BOLLARD



220-240V ON-OFF

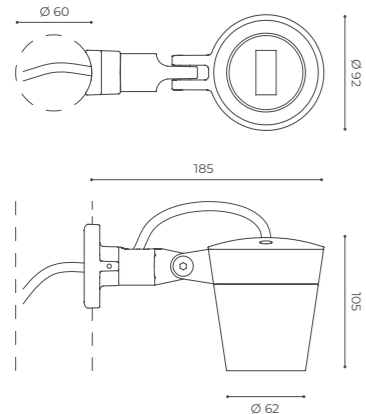
code	source	W	lm	K	cat. optics	optics	colour	Kg
06OM5A130A9C	LED	6,2W	640lm	4000K	Spot	25°	Sablé100	1,5
06OM5A130A9A	LED	6,2W	640lm	4000K	Spot	25°	RAL9006	1,5
06OM5A139A9C	LED	6,2W	600lm	3000K	Spot	25°	Sablé100	1,5
06OM5A139A9A	LED	6,2W	600lm	3000K	Spot	25°	RAL9006	1,5

24Vdc remote DALI driver

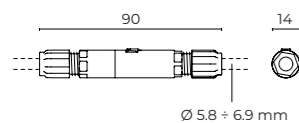
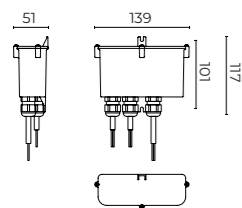
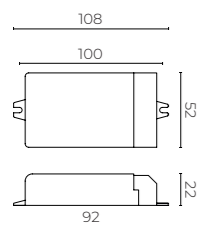
06OM5A130A9CV	LED	6,2W	640lm	4000K	Spot	25°	Sablé100	1,5
06OM5A130A9AV	LED	6,2W	640lm	4000K	Spot	25°	RAL9006	1,5
06OM5A139A9CV	LED	6,2W	600lm	3000K	Spot	25°	Sablé100	1,5
06OM5A139A9AV	LED	6,2W	600lm	3000K	Spot	25°	RAL9006	1,5

OMIKRON MINI

POLE



ACCESSORIES



code	source	W	lm	K	cat. optics	optics	colour	Kg	
220-240V ON-OFF	06OM3A130A9C	LED	6,2W	640lm	4000K	Spot	25°	Sablé100	1
	06OM3A130A9A	LED	6,2W	640lm	4000K	Spot	25°	RAL9006	1
	06OM3A139A9C	LED	6,2W	600lm	3000K	Spot	25°	Sablé100	1
	06OM3A139A9A	LED	6,2W	600lm	3000K	Spot	25°	RAL9006	1
24Vdc remote DALI driver	06OM3A130A9CV	LED	6,2W	640lm	4000K	Spot	25°	Sablé100	1
	06OM3A130A9AV	LED	6,2W	640lm	4000K	Spot	25°	RAL9006	1
	06OM3A139A9CV	LED	6,2W	600lm	3000K	Spot	25°	Sablé100	1
	06OM3A139A9AV	LED	6,2W	600lm	3000K	Spot	25°	RAL9006	1

06OM902X0 D6 driver DALI 20W 24V IP20 max 2 OMIKRON MINI  
DALI Treiber 20W 24V IP20 Stk. 1-2 OMIKRON MINI

06OM903X0 D7 kit driver DALI 20W 24V IP67 max 2 OMIKRON MINI  
kit DALI Treiber 20W 24V IP67 Stk. 1-2 OMIKRON MINI

06GC902X0 B165 connettore 2POLI IP68  
2-POLIGER Stecker IP68

OPTICS LEGEND

cat. optics	optics	IT	DE
As. Wide	AS-D	Asimmetrica diffondente	Asymmetrisch breitstrahlend
Blade	4°x17°	Lama	Blade
Blade	5°x180°	Lama	Blade
Blade	6° x 90°	Lama	Blade
Blade + Spot	4°x17° + 21°x19°	Lama + spot	Blade + spot
Spot	10°	Spot	Spot
Spot	21°x19°	Spot	Spot
Spot	25°	Spot	Spot
Wide Beam	36°x19°	Diffondente	Breitstrahlend

COLOR LEGEND

color	IT	DE
Ral9006	Grigio RAL9006	Grau RAL9006
Ral9003	Bianco RAL9003	Weiß RAL9003
Sablé100	Sablé100 Noir	Sablé100 Noir
Corten	Corten	Corten

## CREDITS

Marketing Department:

Anna Magni, Francesca Mauri

Products Designer:

Miriam Emiliano

Art Direction:

GAG Srl

Photographers:

Stefano Anzini, Max Rommel

Post-production:

Studiosilux



